

Edital 021/2026

Processo Seletivo Professores do EMI

Instruções ao Candidato

Técnico em Mecânica



- I. Ao receber a prova, confira se a mesma está completa com 50 questões: sendo as 08 primeiras de Língua Portuguesa, 12 de Educação Profissional, 10 de Didática e as 20 últimas de conhecimento Específico;
- II. Caso a PROVA esteja incompleta ou tenha qualquer defeito de digitação, solicite ao Fiscal da sala, antes de iniciar a prova, que tome as providências cabíveis; sobre as mesas / carteiras apenas caneta **AZUL** ou **PRETA**, documento de identidade, prova e cartão resposta;
- III. Os celulares devem ser **DESLIGADOS**;
- IV. A prova iniciará às 14h e terminará, impreterivelmente, às 18h.
- V. O candidato só poderá entregar a prova após uma hora do início da mesma;
- VI. O **CARTÃO-RESPOSTA** será distribuído após 30 minutos do início da prova;
- VII. Não será permitido levar a prova, sob pena de desclassificação;
- VIII. As respostas devem ser marcadas no **CARTÃO-RESPOSTA** com caneta **AZUL** ou **PRETA**, conforme modelo a seguir, preenchendo todo círculo;
- IX. Questões rasuradas, manchadas, com duas ou mais marcações, serão anuladas;
- X. Em hipótese alguma será entregue outro cartão resposta para o candidato;
- XI. Será excluído do Processo Seletivo o candidato que faltar, chegar atrasado à prova, ou que, durante a realização, for surpreendido em comunicação com outro candidato, por escrito ou através de equipamentos eletrônicos, ou ainda, que venha a tumultuar a realização das avaliações, podendo responder penalmente pelos atos ilícitos praticados;
- XII. Ao finalizar a **PROVA** avise ao fiscal da sala e entregue seu **CARTÃO-RESPOSTA**, devidamente assinado e o **CADERNO DE PROVA**;
- XIII. Assine a lista de presença e verifique se não esqueceu algum objeto.

01	(A)	(B)	(C)	(D)	(E)
02	(A)	(B)	(C)	(D)	(E)
03	(A)	(B)	(C)	(D)	(E)
04	(A)	(B)	(C)	(D)	(E)

Nome: _____ Curso: _____

CPF: _____ Local de Prova: _____ Sala: _____

Divulgação do GABARITO PRELIMINAR no site www.centec.org.br conforme calendário.

01	02	03	04	05	06	07	08	09	10	11	12	13	14	15	16	17	18	19	20	21	22	23	24	25
26	27	28	29	30	31	32	33	34	35	36	37	38	39	40	41	42	43	44	45	46	47	48	49	50

LÍNGUA PORTUGUESA

Quanto mais inteligência artificial, maior a fome de vida real

A saturação das redes e o avanço da IA acendem uma nova pergunta sobre presença e sentido

Tem uma pergunta que venho me fazendo há algum tempo, e talvez ela também faça sentido para você: **o que a gente está procurando quando abre uma rede social?**

Eu continuo ali. Ainda entro, ainda acompanho algumas coisas. Mas, de uns meses para cá, fui diminuindo o tempo que passo nesse ambiente. Fui reduzindo porque, em muitos dias, eu abria o aplicativo e, **poucos minutos depois, me perguntava o que estava fazendo ali.**

Era uma sensação estranha, mais próxima de um vazio do que de um cansaço. Como se eu tivesse entrado em um lugar cheio demais, aceso demais, falante demais, mas sem encontrar de fato uma conversa. Eu passava por vídeos, frases, opiniões, anúncios, promessas, imagens perfeitas demais. No fim, quase nada ficava. **O que crescia em mim não era interesse. Era saturação. Era excesso de vazio.** [...]

E foi justamente no meio desse excesso de certeza que um pensamento começou a se organizar em mim: talvez a IA não seja apenas a tecnologia que vai nos desafiar. **Talvez ela seja também a razão pela qual vamos voltar a valorizar o que ela não consegue viver por nós.**

Eu sei que essa ideia parece contraditória. Ficou comum falar de uma batalha entre humanos e máquinas, como se estivéssemos diante de uma disputa frontal. Mas talvez a história seja menos dramática e mais sutil. Talvez a questão não seja saber se a máquina fará mais coisas do que nós. Talvez a questão seja entender o que acontece com o desejo humano quando o artificial se torna abundante demais.

Porque abundância nem sempre gera encantamento. Às vezes, gera saturação. [...]

Talvez seja aí que o excesso de vazio ganhe sua forma mais clara. **A tela continua cheia, mas menos viva.** Tem mais coisa acontecendo, mas menos coisa

tocando. A experiência fica mais rápida, mais limpa, mais eficiente. E, ainda assim, mais rasa. **Não porque a tecnologia tenha falhado, mas porque ela foi eficiente demais em produzir estímulo e insuficiente em produzir sentido.**

Foi por isso que voltei do SXSW pensando menos na força da IA e mais no limite dela. A pergunta que ficou comigo não foi se ela vai dominar tudo. Foi outra: **o que acontece com a gente quando quase tudo pode ser transformado em estímulo?**

No Brasil, essa reflexão encontrou um eco bonito no que vem acontecendo nas escolas. O MEC iniciou, em 2026, uma pesquisa nacional com mais de 8 mil escolas públicas e privadas para avaliar os efeitos da lei que restringe o uso de celulares no ambiente escolar. Em paralelo, balanços reunidos pela Fundação Lemann indicam que 80% dos estudantes relatam mais foco nas aulas após a restrição, enquanto levantamentos em escolas do Rio Grande do Sul apontam melhora no clima escolar e na aprendizagem.

Mas o dado que mais mexeu comigo foi outro. Em instituições ligadas à rede Marista Brasil, começaram a aparecer sinais de redescoberta da vida concreta. No Colégio Marista São José Tijuca, segundo monitoramentos reportados em 2026, **72% dos estudantes disseram conversar mais nos intervalos, a frequência na biblioteca cresceu 40% e o uso de pátios e quadras aumentou 68%.** Quando li isso, tive a sensação de que ali havia algo maior do que uma medida escolar. Quando a tela perde centralidade, a vida reaparece.

Talvez esse tenha sido o meu principal insight no SXSW 2026. Em meio a tantas previsões grandiosas sobre o poder da inteligência artificial, o que mais ficou em mim foi a suspeita de que **o excesso de informação e de artificialidade pode ser justamente o que vai nos empurrar de volta para experiências mais humanas.** Não por rejeição à tecnologia. Não por nostalgia. Mas por discernimento.

Porque é possível que a geração que está crescendo agora aprenda algo que a minha demorou mais para entender: que **nem toda facilidade melhora a vida, que nem toda conexão cria vínculo e que nem toda resposta pronta merece confiança.** Talvez esses jovens sejam os primeiros a desenvolver uma alfabetização

mais profunda. Não apenas saber usar tecnologia, mas saber quando usá-la, como usá-la e quando se afastar dela. [...]

Talvez, então, a grande discussão sobre o futuro não seja se a IA vai vencer os humanos. Essa formulação me parece pobre. A pergunta mais importante é outra: **o que os humanos vão escolher preservar em si mesmos quando tudo ao redor convidar à terceirização da atenção, da imaginação e do esforço?**

Voltei de Austin com a impressão de que o futuro não será decidido apenas pela tecnologia que conseguirmos criar. Ele também será decidido pela qualidade da distância que soubermos manter dela.

A IA vai continuar avançando. Vai resumir, responder, editar, simular, automatizar. Vai nos ajudar em muita coisa. Mas talvez sua consequência mais profunda não seja nos afastar do humano. Talvez seja nos obrigar a perceber, com mais clareza, o que não deveria ser entregue a ela.

A atenção inteira. O pensamento próprio. A conversa sem mediação. A experiência vivida no corpo. O tédio que abre espaço para imaginação. A infância que volta a brincar quando o celular sai do centro da cena.

Talvez a inteligência artificial não nos roube o humano.

Talvez ela nos devolva a ele.

Texto de Horacio Coutinho Junior. Disponível em: <https://vidasimples.co/colunista/quanto-mais-inteligencia-artificial-maior-a-fome-de-vida-real/>. Acesso em: 19 maio 2026.

1. De acordo com a leitura do texto, assinale a alternativa que contém o ponto de vista central do autor.

- a) Segundo o texto, a IA deve substituir a criatividade nas escolas, não por motivo de avanço tecnológico em si, mas por decisão das coordenações.
- b) Para o autor, a IA vai devolver ao ser humano sua humanidade, não por causa da rejeição à tecnologia, mas por conta do discernimento.
- c) De acordo com a obra, a IA causa uma sensação forte de cansaço mental, não por efeito de uma conexão constante, mas por causa de falsas promessas.

d) Conforme a análise, a IA pode extinguir o convívio nas redes sociais, não por força da saturação do ambiente, mas por falta de interesse comercial.

e) Na visão do ensaio, a IA vai acelerar o processo de robotização do trabalho, não por causa do progresso científico, mas por culpa da falta de foco.

2. O autor recorre a pesquisas para sustentar seu ponto de vista. Uma das pesquisas apresentadas sobre os impactos da proibição do uso do celular nas escolas revelou que:

a) Ocorreu um aumento no rendimento nas avaliações, assim como mais interesse nas áreas exatas da escola e, conseqüentemente, mais matrículas entre os estudantes.

b) Sucedeu uma queda no número de conflitos diários, assim como mais tempo nas salas de aula da escola e, conseqüentemente, mais cobrança entre os estudantes.

c) Aconteceu uma redução no índice de faltas graves, assim como mais apoio dos órgãos gestores da escola e, conseqüentemente, mais cobrança entre os estudantes.

d) Houve uma melhora no clima escolar, assim como mais uso dos espaços comuns da escola e, conseqüentemente, mais interação entre os estudantes.

e) Verificou-se uma mudança no método de ensino ativo, assim como mais foco nas ferramentas digitais da escola e, conseqüentemente, mais cobrança entre os estudantes.

3. Assinale o item que contém a classificação da oração destacada no período “Eu sei que essa ideia parece contraditória”.

a) Oração Subordinada Substantiva Completiva Nominal.

b) Oração Subordinada Substantiva Predicativa.

c) Oração Subordinada Adjetiva Explicativa.

d) Oração Subordinada Adverbial Consecutiva.

e) Oração Subordinada Substantiva Objetiva Direta.

4. Como se classifica o sujeito dos verbos destacados: A IA vai continuar avançando. Vai resumir,

responder, editar, simular, automatizar. Vai nos ajudar em muita coisa.

- a) Simples, desinencial e desinencial.
- b) Composto, indeterminado e indeterminado.
- c) Simples, indeterminado e desinencial.
- d) Composto, desinencial e indeterminado.
- e) Simples, desinencial e indeterminado.

5. Indique a única alternativa que está de acordo com a lei ortográfica vigente.

- a) Excessão, exceço, álibi e mexer.
- b) Exceção, excesso, hálibi e mecher.
- c) Exceção, excesso, álibi e mexer.
- d) Excessão, exceço, hálibi e mecher.
- e) Exceção, exesso, álibe e mexer.

6. No trecho “A tela continua cheia, mas menos viva” há uma figura de linguagem. Assinale o item que identifica essa figura de linguagem.

- a) Catacrese.
- b) Metonímia.
- c) Prosopopeia.
- d) Hipérbole.
- e) Sinestesia.

7. Assim como “próprio” e “experiência”, assinale a alternativa que contém palavras acentuadas pela mesma regra.

- a) Polícia, pônei e mágoa.
- b) Relógio, herói e tuiuíú.
- c) Jacaré, baú e estômago.
- d) Útil, automóvel e biquíni.
- e) Saída, café e fáceis.

Texto para a questão 8

O rio que fazia uma volta atrás de nossa casa era a imagem de um vidro mole que fazia uma volta atrás de casa.

Passou um homem depois e disse: Essa volta que o rio faz por trás de sua casa se chama enseada.

Não era mais a imagem de uma cobra de vidro que fazia uma volta atrás da casa.

Era uma enseada.

Acho que o nome empobreceu a imagem.

BARROS, M. O livro das ignorças. Rio de Janeiro: Record, 2001.

8. Após a leitura, assinale o item que contém a função da linguagem predominante no texto.

- a) Emotiva.
- b) Poética.
- c) Conativa.
- d) Referencial.
- e) Metalinguística.

EDUCAÇÃO PROFISSIONAL

9. O Decreto nº 5.154/2004 estabelece formas de articulação entre a educação profissional técnica de nível médio e o ensino médio, definindo requisitos específicos para sua organização e oferta pelas instituições de ensino.

Nesse contexto, a forma de articulação caracterizada pela existência de matrícula única, conduzindo o estudante simultaneamente à habilitação profissional técnica de nível médio e à conclusão do ensino médio, pressupõe curso planejado de modo a assegurar formação geral e formação profissional em uma mesma instituição de ensino.

Essa forma de articulação corresponde à modalidade:

- a) integrada.
- b) subsequente.
- c) concomitante interna.
- d) concomitante intercomplementar.
- e) educação profissional continuada.

10. O Decreto Estadual nº 30.933-CE, de 29 de junho de 2012, instituiu programa voltado à ampliação das oportunidades de formação técnica e inserção de estudantes da rede pública estadual no mundo do trabalho, em conformidade com as diretrizes da Lei Federal nº 11.788/2008.

Considerando as disposições desse decreto, o programa instituído tem como finalidade principal:

- a) Assegurar contratação imediata dos estudantes concluintes do ensino médio técnico pelas empresas conveniadas com a administração pública estadual, seja ela pública ou privada.

- b) Possibilitar o aprendizado de competências próprias da atividade laboral, favorecendo a complementação da formação escolar e a aproximação do estudante com o mercado de trabalho.
- c) Substituir integralmente a formação prática desenvolvida nas Escolas Estaduais de Educação Profissional por atividades supervisionadas em ambiente empresarial.
- d) Garantir vínculo empregatício especial entre o estudante da rede pública estadual e a instituição concedente do estágio durante o período de formação técnica.
- e) Ofertar atividade laboral remunerada de natureza permanente aos egressos do ensino médio da rede estadual, independentemente de supervisão educacional.

11.A Resolução CNE/CP nº 1, de 05 de janeiro de 2021, define princípios e diretrizes para a organização da Educação Profissional e Tecnológica (EPT), enfatizando a articulação entre formação humana integral, trabalho, ciência, cultura e tecnologia.

À luz dessa resolução, a organização curricular da EPT deve:

- a) Adotar currículos estruturados por competências profissionais, priorizando referenciais nacionais comuns para assegurar unidade formativa entre os sistemas de ensino.
- b) Assegurar integração entre formação geral e formação profissional, promovendo o desenvolvimento de conhecimentos, saberes e competências relacionados ao trabalho.
- c) Concentrar a formação técnica em componentes específicos da habilitação profissional, com organização curricular orientada predominantemente pela prática laboral.
- d) Organizar itinerários formativos vinculados às demandas produtivas regionais, priorizando flexibilidade curricular e qualificação para inserção ocupacional imediata.
- e) Promover formação técnica articulada ao setor produtivo, com ênfase na preparação profissional especializada e no desenvolvimento de competências operacionais.

12. A Resolução CNE/CP nº 1, de 05 de janeiro de 2021, dispõe que os itinerários formativos na Educação Profissional e Tecnológica (EPT) devem favorecer a construção de percursos educacionais flexíveis e

articulados, considerando a formação integral do estudante e a continuidade de estudos ao longo da vida.

Nesse contexto, os itinerários formativos caracterizam-se por:

- a) Conjuntos de componentes curriculares organizados de forma linear e obrigatória, estruturados segundo matriz única para todos os cursos técnicos de nível médio.
- b) Percursos de formação organizados exclusivamente conforme demandas ocupacionais locais, sem articulação com etapas posteriores de escolarização.
- c) Programas educacionais destinados prioritariamente à certificação profissional imediata, independentemente da integração entre formação básica e tecnológica.
- d) Trajetórias formativas que possibilitam aproveitamento contínuo de aprendizagens, articulando formação inicial, qualificação profissional e educação técnica.
- e) Unidades curriculares autônomas estruturadas para certificação específica, vedada a integração entre diferentes níveis e modalidades de ensino.

13. A Resolução CEE-CE nº 466/2018 estabelece diretrizes para a organização e o funcionamento da Educação Profissional Técnica de Nível Médio no Sistema de Ensino do Estado do Ceará, disciplinando, entre outros aspectos, a prática profissional supervisionada como elemento integrante da formação do estudante.

Nos termos dessa resolução, a prática profissional supervisionada caracteriza-se por:

- a) Atividades formativas desenvolvidas em ambientes de trabalho previamente credenciados, realizadas após a conclusão da formação teórica do curso técnico.
- b) Componente curricular destinado à vivência profissional do estudante, desenvolvido em ambientes reais ou simulados de trabalho, articulado ao perfil profissional de conclusão.
- c) Conjunto de experiências profissionais facultativas, ofertadas mediante convênio institucional, sem vinculação obrigatória com os objetivos formativos do curso.
- d) Procedimento avaliativo aplicado ao término do curso técnico, voltado à comprovação prática das competências operacionais desenvolvidas pelo estudante.

e) Estratégia de formação profissional destinada prioritariamente aos cursos subsequentes, organizada conforme demandas específicas do setor produtivo regional.

14. O Decreto nº 12.603/2025, que dispõe sobre a Política Nacional de Educação Profissional e Tecnológica, estabelece fundamentos relacionados à formação humana integral, à integração entre educação e trabalho e à promoção do desenvolvimento social. Considerando as disposições do referido decreto, a Educação Profissional e Tecnológica orienta-se pelo princípio da:

- a) Articulação entre educação, ciência, cultura, tecnologia e trabalho, compreendendo o trabalho como princípio educativo e fundamento da formação integral.
- b) Centralização curricular nacional obrigatória, destinada à uniformização pedagógica entre os sistemas públicos de ensino.
- c) Priorização de competências técnicas operacionais vinculadas exclusivamente às demandas imediatas do mercado produtivo.
- d) Flexibilização da formação básica geral, com foco predominante na especialização técnica antecipada dos estudantes.
- e) Organização da oferta formativa condicionada prioritariamente às necessidades econômicas regionais, independentemente das dimensões sociais e culturais.

15. Entre as diretrizes previstas no Decreto nº 12.603/2025 para a organização da Educação Profissional e Tecnológica, destaca-se a necessidade de integração entre políticas públicas e desenvolvimento territorial. Nesse contexto, a oferta da Educação Profissional e Tecnológica deve:

- a) Adotar currículo nacional padronizado, assegurando equivalência metodológica entre todas as instituições de ensino.
- b) Priorizar itinerários formativos voltados exclusivamente à inserção ocupacional imediata e à formação técnica especializada.

- c) Concentrar a organização curricular em atividades práticas profissionais, reduzindo a centralidade da formação geral.
- d) Restringir a integração entre educação básica e formação profissional aos cursos técnicos concomitantes ao ensino médio.
- e) Articular-se às políticas educacionais, sociais e de desenvolvimento, considerando especificidades territoriais, necessidades locais e arranjos socioprodutivos.

16. A implementação do Sistema Nacional de Avaliação da Educação Profissional e Tecnológica (Sinaept), instituído pelo Decreto nº 12.603/2025, integra a política de fortalecimento da Educação Profissional e Tecnológica (EPT), com foco na produção de informações estratégicas para o acompanhamento da qualidade da oferta e da efetividade das políticas públicas educacionais.

Considerando as finalidades atribuídas ao Sinaept pelo referido decreto, esse sistema destina-se a:

- a) Acompanhar a oferta da EPT mediante indicadores de acesso, permanência, resultados acadêmicos e inserção profissional dos estudantes nos diferentes sistemas de ensino.
- b) Avaliar a qualidade da EPT por meio de referenciais nacionais relacionados à gestão institucional, aos processos formativos e aos resultados educacionais alcançados.
- c) Produzir informações e indicadores destinados ao monitoramento, à avaliação e ao aprimoramento das políticas públicas de Educação Profissional e Tecnológica.
- d) Subsidiar processos nacionais de avaliação institucional da EPT, considerando indicadores educacionais, desenvolvimento institucional e efetividade formativa.
- e) Promover avaliação sistemática da EPT com base em parâmetros nacionais de qualidade relacionados à oferta educacional e aos itinerários formativos.

17. O Decreto nº 12.433/2025 institui o Programa Juros por Educação como uma das estratégias federais relacionadas ao fortalecimento das trajetórias escolares na educação básica.

De acordo com as disposições desse decreto, o Programa Juros por Educação caracteriza-se como:

- a) Política pública voltada à promoção da permanência e da conclusão escolar, mediante incentivos vinculados ao percurso educacional do estudante.
- b) Mecanismo de financiamento estudantil destinado à redução de encargos incidentes sobre contratos privados de crédito educacional.
- c) Programa de transferência de recursos financeiros às instituições públicas de ensino condicionado ao desempenho acadêmico dos estudantes.
- d) Ação governamental destinada à ampliação da oferta de educação profissional técnica por meio de subsídios às redes estaduais de ensino.
- e) Iniciativa de custeio educacional direcionada ao acesso de estudantes da educação básica a cursos ofertados por instituições privadas.

18.A Portaria SETEC nº 5, de 5 de fevereiro de 2026, estabelece critérios para definição das metas de expansão da Educação Profissional Técnica de Nível Médio (EPTNM) no âmbito do Programa Juros por Educação, considerando os estados aderentes ao Programa de Pleno Pagamento de Dívidas dos Estados (Propag). Entre os parâmetros utilizados para o cálculo das metas, incluem-se a linha de base, o patamar atual de matrículas e a proporcionalidade populacional.

Com fundamento no art. 4º da referida Portaria, é correto afirmar que:

- a) O volume nacional de matrículas corresponde exclusivamente à soma das expansões estaduais realizadas após a adesão ao Propag.
- b) A meta nacional de matrículas é calculada com base no somatório dos patamares atuais de matrículas dos estados aderentes ao Propag.
- c) O déficit estadual corresponde à diferença entre o volume estadual de matrículas e a expansão estadual realizada pela rede de ensino.
- d) A meta estadual de matrículas é definida mediante aplicação do critério de proporcionalidade populacional sobre a meta nacional de matrículas.
- e) O cálculo das metas estaduais considera prioritariamente a capacidade financeira e orçamentária das redes estaduais aderentes.

19.A Resolução CNE/CEB nº 7, de 1º de agosto de 2025, estabelece Diretrizes Operacionais Nacionais para a Educação Integral em Tempo Integral na Educação Básica, definindo fundamentos relacionados à

garantia do direito à educação, à equidade e à formação integral dos estudantes.

Com fundamento no art. 3º da referida Resolução, a Educação Integral em Tempo Integral caracteriza-se como:

- a) Estratégia de reorganização curricular orientada à flexibilização dos itinerários formativos e à diversificação das experiências escolares.
- b) Mecanismo institucional de expansão da jornada escolar voltado à ampliação progressiva da oferta de matrículas públicas.
- c) Modelo pedagógico destinado à articulação entre formação geral básica, qualificação técnica e inserção produtiva dos estudantes.
- d) Política educacional voltada à ampliação do tempo escolar, priorizando indicadores de desempenho e resultados de aprendizagem mensuráveis.
- e) Política pública estruturante direcionada à garantia do direito à educação com inclusão, equidade e aprendizagem socialmente referenciada.

20.A ampliação da Educação Integral em Tempo Integral na Educação Básica demanda estratégias institucionais capazes de assegurar não apenas o aumento do tempo de permanência do estudante na escola, mas também condições de equidade, inclusão educacional e respeito às especificidades das diferentes modalidades e contextos de oferta. Nesse cenário, a Resolução CNE/CEB nº 7, de 1º de agosto de 2025, estabelece responsabilidades dos sistemas de ensino relacionadas à organização da oferta e à garantia do direito à educação com qualidade social.

À luz do disposto no art. 9º da referida Resolução, é correto afirmar que compete aos sistemas de ensino:

- a) Assegurar critérios de organização da oferta compatíveis com a manutenção, a expansão e a qualidade das diferentes modalidades educacionais.
- b) Estabelecer parâmetros nacionais de distribuição territorial das matrículas destinados à uniformização da oferta de tempo integral nas redes públicas.
- c) Implementar mecanismos de classificação acadêmica voltados à priorização do acesso às matrículas ofertadas em jornada escolar ampliada.
- d) Promover reorganização curricular direcionada ao atendimento prioritário das demandas regionais de desenvolvimento econômico e produtivo.

- e) Realizar ampliação progressiva da jornada escolar mediante padronização administrativa das unidades educacionais das redes públicas.

DIDÁTICA

21. No contexto das práticas pedagógicas contemporâneas, o planejamento de ensino compreende uma dimensão técnica e política do trabalho docente. Nessa perspectiva, o planejamento:

- a) Organiza procedimentos didáticos de forma neutra, priorizando exclusivamente o cumprimento curricular.
- b) Constitui processo contínuo de tomada de decisões articuladas aos objetivos educacionais e à realidade sociocultural dos estudantes.
- c) Restringe-se à definição prévia dos conteúdos escolares e dos instrumentos avaliativos.
- d) Caracteriza-se pela padronização metodológica necessária à garantia da aprendizagem homogênea.
- e) Corresponde à formalização administrativa das ações pedagógicas elaboradas pela equipe gestora.

22. Ao discutir as relações entre aprendizagem e desenvolvimento, Vygotsky defende que a atuação pedagógica deve considerar:

- a) A predominância dos fatores maturacionais sobre os processos educativos.
- b) A transmissão sistemática de conteúdos desvinculados das interações sociais.
- c) O desenvolvimento das funções psicológicas superiores mediado pelas relações sociais e culturais.
- d) A centralidade da memorização como condição prévia para o desenvolvimento cognitivo.
- e) A aprendizagem espontânea decorrente exclusivamente das experiências individuais do estudante.

23. No trabalho pedagógico com estudantes que apresentam dificuldades de aprendizagem, uma prática coerente com a perspectiva inclusiva consiste em:

- a) Flexibilizar estratégias metodológicas e avaliativas, considerando diferentes ritmos e formas de aprendizagem.
- b) Priorizar atividades de reforço paralelas, desvinculadas do planejamento da turma.

- c) Encaminhar o estudante para atendimento especializado antes de qualquer intervenção pedagógica.
- d) Reduzir a complexidade curricular como forma de garantir o desempenho mínimo esperado.
- e) Adotar instrumentos avaliativos padronizados para assegurar equidade no processo educativo.

24. O uso das Tecnologias da Informação e Comunicação (TICs) na educação, em uma perspectiva crítica e emancipatória, pressupõe que:

- a) Os recursos digitais substituam progressivamente a mediação pedagógica realizada pelo professor.
- b) A incorporação das tecnologias ocorra prioritariamente para modernizar os instrumentos de transmissão de conteúdos.
- c) As tecnologias sejam integradas ao planejamento pedagógico, favorecendo interação, autoria e construção do conhecimento.
- d) O uso de plataformas digitais garanta, por si só, inovação metodológica e melhoria da aprendizagem.
- e) A aprendizagem seja centrada no domínio operacional das ferramentas tecnológicas utilizadas em sala de aula.

25. A concepção de Ensino Médio Integrado à Educação Profissional fundamenta-se na defesa da formação humana integral. Nessa perspectiva, compreende-se que:

- a) A formação técnica deve adequar-se prioritariamente às demandas imediatas do mercado de trabalho.
- b) Os conhecimentos científicos e tecnológicos possuem maior relevância que os conhecimentos humanísticos.
- c) A articulação entre trabalho, ciência, cultura e tecnologia contribui para a formação omnilateral do estudante.
- d) A integração curricular pressupõe flexibilização parcial da formação geral básica em função da formação profissional.
- e) A preparação para o exercício profissional constitui finalidade central e exclusiva da educação profissional integrada.

26. Na perspectiva construtivista da aprendizagem, o papel do professor caracteriza-se principalmente por:

- a) Organizar situações didáticas que favoreçam a construção ativa do conhecimento pelo estudante.

- b) Transmitir conteúdos sistematizados de forma sequencial e hierarquizada.
- c) Corrigir imediatamente os erros apresentados pelos estudantes durante as atividades.
- d) Priorizar estratégias de memorização necessárias à consolidação da aprendizagem.
- e) Assegurar uniformidade nos procedimentos de aprendizagem desenvolvidos em sala de aula.

27. Ao analisar as tendências pedagógicas liberais, Libâneo afirma que a pedagogia tradicional caracteriza-se por:

- a) Compreender o estudante como sujeito ativo na elaboração do conhecimento escolar.
- b) Valorizar a aprendizagem baseada em experiências sociais problematizadoras.
- c) Centralizar o processo educativo na transmissão de conteúdos e na autoridade docente.
- d) Organizar o currículo a partir das necessidades concretas das classes populares.
- e) Desenvolver práticas pedagógicas fundamentadas na autonomia intelectual discente.

28. A formação continuada de professores, na perspectiva do desenvolvimento profissional docente, deve ser compreendida como:

- a) Atualização periódica voltada à adequação do professor às prescrições curriculares oficiais.
- b) Processo permanente de reflexão crítica sobre a prática pedagógica, articulado aos contextos escolares.
- c) Capacitação técnica destinada à aplicação uniforme de métodos considerados eficazes.
- d) Atividade complementar à formação inicial, necessária apenas diante de mudanças legais.
- e) Estratégia institucional de controle da prática docente por meio de indicadores de desempenho.

29. Na relação entre trabalho e educação, a Educação Profissional e Tecnológica, em perspectiva crítica, deve:

- a) Orientar-se prioritariamente pela empregabilidade e pela adaptação do estudante às demandas produtivas.
- b) Separar a formação técnica da formação científica, evitando sobreposição curricular.
- c) Articular conhecimentos científicos, tecnológicos, culturais e sociais na formação do sujeito trabalhador.
- d) Concentrar-se no desenvolvimento de habilidades operacionais exigidas pelo setor produtivo.

- e) Organizar a formação profissional a partir da lógica de treinamento para funções específicas.

30. A organização do trabalho pedagógico, quando fundamentada em uma concepção democrática de escola, pressupõe:

- a) Autonomia individual do professor para definir objetivos e práticas independentemente do projeto escolar.
- b) Centralização das decisões pedagógicas na gestão, assegurando unidade institucional.
- c) Articulação entre planejamento docente, projeto político-pedagógico e realidade sociocultural da comunidade escolar.
- d) Adequação das práticas pedagógicas aos resultados das avaliações externas como referência principal.
- e) Distribuição administrativa de tarefas entre professores, coordenação e gestão escolar.

MECÂNICA

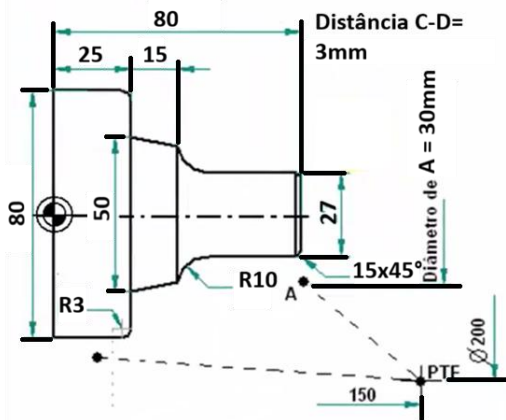
31. Marque a opção correta que faz referência às funções preparatória G40, G41 e G42 em um programa de comando numérico computadorizado.

- a) As funções preparatória G40 e G41, Seleciona a interpolação circular, quando a ferramenta realiza o raio a direita na peça seleciona-se a função G40, quando a ferramenta se posiciona a esquerda na peça seleciona a função G41, como ambas as funções são modais a função preparatória G42 as cancelas.
- b) G40 e G41 seleciona respectivamente as medidas em polegadas e milímetros e G42 gera uma parada de precisão.
- c) As funções preparatória G41 e G42, Seleciona a compensação de raio, quando a ferramenta se posiciona a esquerda da peça seleciona-se a função G41, quando a ferramenta se posiciona a direita da peça seleciona a função G42, como ambas as funções são modais a função preparatória G40 as cancelas.
- d) As funções preparatória G40 e G41, Seleciona a interpolação circular, quando a ferramenta realiza o raio a esquerda na peça seleciona-se a função G40, quando a ferramenta se posiciona a direita na peça

seleciona a função G41, como ambas as funções são modais a função preparatória G42 as cancelas.

- e) As funções preparatória G41 e G42, Seleciona a compensação de raio, quando a ferramenta se posiciona a direita da peça seleciona-se a função G41, quando a ferramenta se posiciona a esquerda da peça seleciona a função G42, como ambas as funções são modais a função preparatória G40 as cancelas.

32. A melhor programação básica em coordenada absoluta para o acabamento final da peça abaixo em um programa de CNC será:



- a) N10 G00 X30. Z80.#
 N20 G01 X-1 Z80 F.1#
 N30 G00 X24. Z83.#
 N40 G01 X24. Z80#
 N50 X27. Z78.5#
 N60 X27. Z50#
 N70 G02 X47. Z40. R10.#
 N80 G01 X50. Z25#

- b) N10 G00 X31. Z80.#
 N20 G01 X0 Z80 F.1#
 N30 G00 X26.5 Z83.#
 N40 G01 X26.5 Z80.#
 N50 X27. Z78.5#
 N60 X27. Z50#
 N70 G02 X47. Z37. R10.#
 N80 G01 X50. Z25#

- c) N10 G00 X31. Z80.#
 N20 G01 X0 Z80 F.1#
 N30 G00 X26.5 Z83.#

- N40 G01 X26.5 Z80.#
 N50 X27. Z78.5#
 N60 X27. Z50#
 N70 G03 X47. Z40. R10.#
 N80 G01 X50. Z25#

- d) N10 G00 X31. Z80.#
 N20 G01 X0 Z80 F.1#
 N30 G00 X26.5 Z83.#
 N40 G01 X26.5 Z80.#
 N50 X27. Z78.5#
 N60 X27. Z50#
 N70 G02 X37. Z40. R10.#
 N80 G01 X50. Z25#

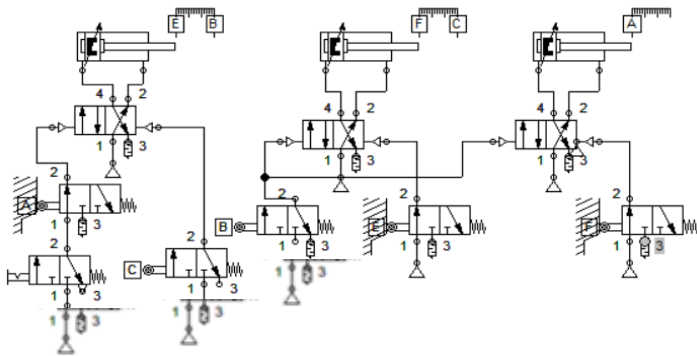
- e) N10 G00 X30. Z80.#
 N20 G01 X-1 Z80 F.1#
 N30 G00 X24. Z83.#
 N40 G01 X24. Z80#
 N50 X27. Z78.5#
 N60 X27. Z50#
 N70 G03 X47. Z40. R10.#
 N80 G01 X50. Z25#

33. Na álgebra de Boole a expressão $B+BC+BA = B(1+C+A)$ representa qual propriedade?

- a) Comutativa na Adição.
 b) Comutativa na multiplicação.
 c) Associativa na Adição.
 d) Associativa na multiplicação.
 e) Distributiva.

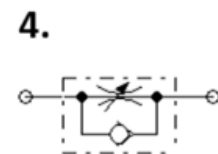
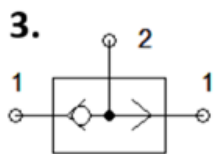
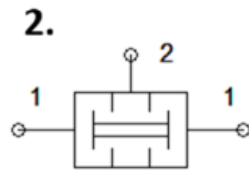
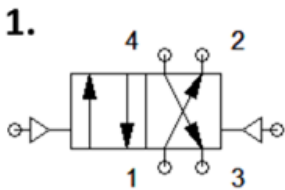
34. Analisando o circuito pneumático abaixo qual a sequencia lógica automática do circuito?

Dado: A régua do atuador 1 tem as letras E, B; Atuador 2 F,C; Atuador 3 A; Os roletes tem as seguintes nomeações sequenciais: A,C,B,E,F.



- $(A+ B+ C+)A- B- C- .$
- $A+ B+ C+ A- B- C- .$
- $A+ (B+ C+)A- B- C- .$
- $(A+B+) C+ B- A- C- .$
- $A+ B+A-C+ B- C- .$

35. Analise as afirmações referente as válvulas abaixo e marque a opção correta:



- A Válvula 2, conhecida como válvula “e” pode ser utilizada em sistema de segurança a operadores de máquina, garantindo o acionamento com as duas mãos em duas botoeira diferentes.
- A válvula de anti-retorno estranguladora representada na figura 4, garante a redução do fluxo do ar no avanço ou no retorno, garantindo a redução da velocidade em determinada etapa do processo.
- A figura 3 é uma válvula de bloqueio de uma das vias, garantindo que quando uma for acionada a outra estará bloqueada.
- A figura 1 é uma válvula com 6 vias e duas posições, utilizada principalmente no acionamentos de atuadores em circuitos pneumáticos.

- Apenas as afirmações I e II são verdadeiras.
- Apenas as afirmações I, II e III são verdadeiras.
- Só as afirmações II e III são verdadeiras.
- As afirmações II e IV são falsas.
- Todas as afirmações são verdadeiras.

36. Para que serve a ferramenta ERASE no AutoCad?

- Apaga as entidades de uma seleção.
- Movimenta as entidades de um ponto para o outro.
- Possibilita a cópia de um ou vários ou vários objetos ao mesmo tempo.
- Constrói uma cópia paralela a uma entidade de origem com uma distância e um ponto específico.
- Permite a remoção de partes de entidades que se interseccionam com outras.

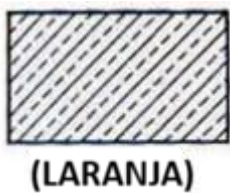
37. Qual comando abaixo no programa AutoCad concorda dois elementos (linhas, arcos ou círculos) com um raio definido pelo usuário. Se o raio for definido como 0, as duas linhas simplesmente serão estendidas ou ajustadas na intersecção?

- ELLIPSE.
- SPLINE.
- POLYGON.
- CHAMFER.
- FILLET.

38. No AutoCad, em uma situação prática quando não conseguimos identificar o início de uma linha para começar a outra a partir dali, muitas vezes é necessário utilizar o ZOOM, para não precisar usar esse recurso e ter mais precisão e praticidade, se utiliza as ferramentas de precisão, conseguindo assim especificar um ponto de uma localização exata de um objeto. Marque a opção que contém apenas ferramentas de precisão.

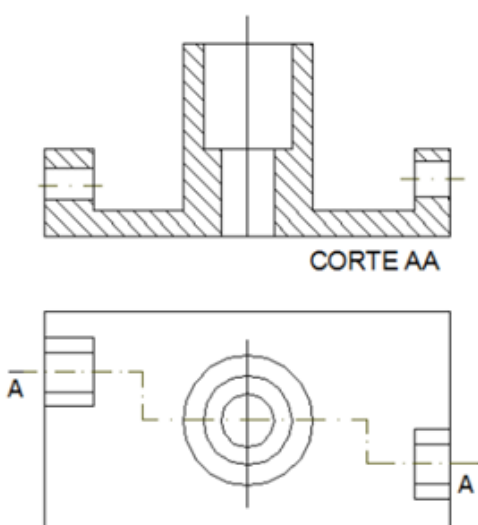
- OSNAP, ORTHO MODE, POLAR TRACKING, GRID.
- SNAP MODE, FILLET, POLAR TRACKING, FROM.
- SNAP MODE, OSNAP, FROM, LINE.
- FROM, ORTHO MODE, GRID, FILLET.
- OSNAP, SNAP MODE, LINE, POLAR TRACKING.

39. Na posição em corte, a superfície imaginada cortada é preenchida com hachuras, essas linhas além de representarem a superfície imaginada cortada, definem também os tipos de materiais. Analise a figura abaixo e marque a opção do tipo de material representado segundo a NBR 12298.



- a) Metal branco.
- b) Ferro fundido.
- c) Alumínio, magnésio.
- d) Aço inox.
- e) Cobre e ligas.

40. O corte de uma peça representada no desenho técnico é sempre imaginário e permite ver as partes internas de uma peça. Analise a representação do corte e identifique qual o corte está sendo representado?



- a) Corte pleno ou total.
- b) Meio corte.
- c) Corte em desvio.
- d) Corte parcial.
- e) Corte rebatido.

41. Rosca é um conjunto de filetes sempre uniformes em torno de uma superfície cilíndrica, os diferentes tipos de rosas condicionam sua aplicação. Qual o tipo de perfil da rosca empregado em parafusos de grande diâmetros e que devem suportar grandes esforço, geralmente em componentes ferroviários?

- a) Triângular.
- b) Trapezoidal.
- c) Redondo.
- d) Quadrado.
- e) Dente de serra.

42. A porca composta por um anel de nylon superior que aperta a rosca e dispensa arruela de pressão é projetada para resistir a vibrações e afrouxamentos. Qual o nome dessa porca?

- a) Castelo.
- b) Parlok.
- c) Cega.
- d) Borboleta.
- e) Recartilhada.

43. Qual elemento de vedação é recomendado para vedação estática de produtos como óleo, ar e água submetidas a baixa pressões. Muito utilizado nas vedações de tampas de cárter, em caixa de engrenagens e outros?

- a) Juntas de cortiça.
- b) Juntas de teflon.
- c) Juntas de amianto.
- d) Juntas metálicas.
- e) Anéis de vedação.

44. Na manutenção das válvulas hidráulicas o técnico da manutenção devem estar atento para verificação do óleo, das guarnições, as molas e a sede de assentamento. Ao verificar que tem molas fadigadas o que o técnico deve fazer?

- a) Trocar todas a molas e os elementos de vedações.

- b) Trocar as molas fadigadas e todos os elementos de vedação.
- c) Trocar apenas as molas fadigadas.
- d) Trocar a válvula.
- e) Retificar todas as molas.

45. O relógio comparador é um instrumento de medição por comparação, faz parte de uma gama de instrumentos de medição da metrologia dimensional, muito usado na indústria, para verificar pequenas diferenças dimensionais e geométricas em peças utilizando um padrão de referência. Faça a leitura do relógio abaixo e marque a opção correta.



- a) 0,159".
- b) 0,839".
- c) 1,390".
- d) 1,590".
- e) 8,390".

46. O Micrômetro é um instrumento que permite a leitura em centésimos e milésimos de milímetro de maneira simples precisa e fácil manuseio, existe diversos tipo de micrômetros para cada situação. Qual micrômetro indicado para medição do diâmetro de uma fresa de topo de 7 cortes?

- a) Micrômetro de batente em V 128°34'17".
- b) Micrômetro com discos nas hastes.
- c) Micrômetro para medição de roscas.
- d) Micrômetro de batente em V 108°.
- e) Micrômetro universal.

47. O movimento de corte no torno é produzido pelo movimento de rotação da peça. Para garantir que ele esteja correto, é necessário aplicar as velocidades de corte (V_c) de acordo com a operação, material da peça e material da ferramenta. Estas velocidades de corte estão disponíveis em tabelas de fabricantes de ferramentas e indicam a velocidade instantânea do movimento principal do ponto selecionado do gume em relação à peça. Analise a tabela abaixo e determine a velocidade de corte em RPM para realizar o acabamento em uma peça cilíndrica de aço 1020, diâmetro de 50mm, utilizando uma ferramenta de carboneto metálico.

TABELA DE VELOCIDADE DE CORTE (V) PARA O TORNO (EM METROS POR MINUTO)					
MATERIAIS	FERRAMENTA DE AÇO RÁPIDO			FERRAMENTA DE CARBONETO-METÁLICO	
	DESBASTE	ACABAMENTO	ROSCAR RECARILHAR	DESBASTE	ACABAMENTO
AÇO 1020	25	30	10	200	300
AÇO 1045	20	25	8	120	160
AÇO EXTRA-DURO	15	20	6	40	60

- a) 127.
- b) 191.
- c) 1270.
- d) 1910.
- e) 6000.

48. A ferramenta que faz o trabalho da furação chama-se broca. Na execução do furo, a broca recebe um movimento de rotação, responsável pelo corte, e um movimento de avanço, responsável pela penetração da ferramenta. Qual das brocas abaixo apresenta vários diâmetros em apenas uma ferramenta é muito aplicada em grandes produções e tem como objetivo evitar a troca de ferramentas?

- a) Broca Helicoidal.
- b) Broca de Centrar.
- c) Broca de inserto intercambiáveis.
- d) Broca Escalonada.
- e) Broca multiprocesso.

49. A soldagem é o processo de união permanente de materiais (geralmente metais) por fusão ou pressão, criando uma ligação molecular forte. Existe alguns

métodos industriais com aplicações, consumíveis e proteções gasosas bem específicas. Marque o métodos que tem as seguintes características.

I. São utilizados um eletrodo nu e um tubo de fluxo com material granulado, que funciona como isolante térmico, o que garante proteção contra os efeitos da atmosfera.

II. O fluxo granulado funde-se parcialmente, formando uma camada de escória líquida que depois é solidificada.

III. Pode ser automática ou semi-automática, com grande penetração e muito veloz. Somente executa soldas contínuas e planas.

- a) SMAW (Shielded Metal Arc Welding) - Solda ao arco elétrico com eletrodo revestido.
- b) SAW (Submerged Arc Welding) - Solda ao arco submerso.
- c) GMAW (Gas Metal Arc Welding) - Solda ao arco elétrico com proteção gasosa.
- d) FCAW (Flux Cored Arc Welding) - Solda ao arco elétrico com fluxo no núcleo.
- e) Solda por resistência elétrica.

50. As deformações e falhas oriundas do processo de soldagem devem ser previstas e tomadas as medidas necessárias para evitá-las. Analise a figura 9.19 e determine qual o tipo de anomalia ocorreu na soldagem.

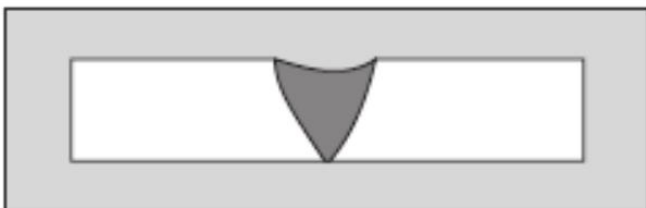


Figura 9.19

- a) Falta de Alinhamento da solda com metal base.
- b) Deslocamento da solda entra as bases soldadas.
- c) Falta de penetração do cordão de solda.
- d) Falta de aderência entre o metal base e solda.
- e) Falta de sobreposição de passes de solda.