

Edital 001/2023

Processo Seletivo Professores do EMI

TÉCNICO EM MÓVEIS

Instruções ao Candidato

- I. Ao receber a prova, confira se a mesma está completa: 50 questões, sendo as 10 primeiras de Língua Portuguesa, 10 de Educação Profissional, 10 de Didática e as 20 últimas de conhecimento Específico;
- II. Caso a PROVA esteja incompleta ou tenha qualquer defeito de digitação, solicite ao Fiscal da sala, antes de iniciar a prova, que tome as providências cabíveis; sobre as mesas / carteiras apenas caneta **AZUL** ou **PRETA**, documento de identidade, prova e cartão resposta;
- III. Os celulares devem ser **DESLIGADOS**;
- IV. A prova iniciará às 13h e terminará, impreterivelmente, às 17h.
- V. O candidato só poderá entregar a prova após uma hora do início da mesma;
- VI. O **CARTÃO-RESPOSTA** será distribuído após 30 minutos do início da prova;
- VII. Não será permitido levar a prova, sob pena de desclassificação;
- VIII. As respostas devem ser marcadas no **CARTÃO-RESPOSTA** com caneta **AZUL** ou **PRETA**, conforme modelo a seguir, preenchendo todo retângulo;
- IX. Questões rasuradas, manchadas, com duas ou mais marcações, serão anuladas;
- X. Em hipótese alguma será entregue outro cartão resposta para o candidato;
- XI. Será excluído do Processo Seletivo o candidato que faltar, chegar atrasado à prova, ou que, durante a realização, for surpreendido em comunicação com outro candidato, por escrito ou através de equipamentos eletrônicos, ou ainda, que venha a tumultuar a realização das avaliações, podendo responder penalmente pelos atos ilícitos praticados;
- XII. Ao finalizar a **PROVA** avise ao fiscal da sala e entregue seu **CARTÃO-RESPOSTA**, devidamente assinado e o **CADERNO DE PROVA**;
- XIII. Assine a lista de presença e verifique se não esqueceu algum objeto.

01	A		C	D	E
02	A	B	C		E
03	A	B	C	D	
04		B	C	D	E

Nome: _____ Curso: _____

CPF: _____ Local de Prova: _____ Sala: _____

Divulgação do GABARITO PRELIMINAR no site www.centec.org.br conforme calendário.

01	02	03	04	05	06	07	08	09	10	11	12	13	14	15	16	17	18	19	20	21	22	23	24	25
26	27	28	29	30	31	32	33	34	35	36	37	38	39	40	41	42	43	44	45	46	47	48	49	50

LÍNGUA PORTUGUESA

A cartomante

Não havia dúvida que naqueles atrasos e atrapalhões de sua vida, alguma influência misteriosa preponderava. Era ele tentar qualquer cousa, logo tudo mudava. Esteve quase para arranjar-se na Saúde Pública; mas, assim que obteve um bom "pistolão", toda a política mudou. Se jogava no bicho, era sempre o grupo seguinte ou o anterior que dava. Tudo parecia mostrar-lhe que ele não devia ir para adiante. Se não fossem as costuras da mulher, não sabia bem como poderia ter vivido até ali. Há cinco anos que não recebia vintém de seu trabalho. Uma nota de dois mil-réis, se alcançava ter na algibeira por vezes, era obtida com auxílio de não sabia quantas humilhações, apelando para a generosidade dos amigos.

Queria fugir, fugir para bem longe, onde a sua miséria atual não tivesse o realce da prosperidade passada; mas, como fugir? Onde havia de buscar dinheiro que o transportasse, a ele, a mulher e aos filhos? Viver assim era terrível! Preso à sua vergonha como a uma calceta, sem que nenhum código e juiz tivessem condenado, que martírio!

A certeza, porém, de que todas as suas infelicidades vinham de uma influência misteriosa, deu-lhe mais alento. Se era "cousa feita", havia de haver por força quem a desfizesse. Acordou mais alegre e se não falou à mulher alegremente era porque ela já havia saído. Pobre de sua mulher! Avelhantada precocemente, trabalhando que nem uma moura, doente, entretanto a sua fragilidade transformava-se em energia para manter o casal.

Ela saía, virava a cidade, trazia costuras, recebia dinheiro, e aquele angustioso lar ia se arrastando, graças aos esforços da esposa.

Bem! As cousas iam mudar! Ele iria a uma cartomante e havia de descobrir o que e quem atrasavam a sua vida.

Saiu, foi à venda e consultou o jornal. Havia muitos videntes, espíritas, teósofos anunciados; mas simpatizou com uma cartomante, cujo anúncio dizia assim: "Madame Dadá, sonâmbula, extralúcida, deita as cartas e desfaz toda espécie de feitiçaria, principalmente a africana. Rua etc."

Não quis procurar outra; era aquela, pois já adquirira a convicção de que aquela sua vida vinha sendo trabalhada pela mandinga de algum preto mina, a soldo do seu cunhado Castrioto, que jamais vira com bons olhos o seu casamento com a irmã.

Arranjou, com o primeiro conhecido que encontrou, o dinheiro necessário, e correu depressa para a casa de Madame Dadá.

O mistério ia desfazer-se e o malefício ser cortado. A abastança voltaria à casa; compraria um terno para o Zezé, umas botinas para Alice, a filha mais moça; e aquela cruciante vida de cinco anos havia de lhe ficar na memória como passageiro pesadelo.

Pelo caminho tudo lhe sorria. Era o sol muito claro e doce, um sol de junho; eram as fisionomias risonhas dos transeuntes; e o mundo, que até ali lhe aparecia mau e turvo, repentinamente lhe surgia claro e doce.

Entrou, esperou um pouco, com o coração a lhe saltar do peito.

O consulente saiu e ele foi afinal à presença da pitonisa. Era sua mulher.

Lima Barreto. Disponível em:

<http://www.spectroeditora.com.br/fonjic/barreto/sonhos/21.php>. Acesso em 17 abr. 2023.

1. Observe a palavra destacada no seguinte trecho: "Era ele tentar qualquer cousa, logo tudo mudava." A palavra destacada é um exemplo de variação:

- a) diatópica.
- b) diacrônica.
- c) diastrática.
- d) diafásica.
- e) diamésica.

2. Após a leitura do texto, é possível inferir que:

- a) a esposa era a responsável pelo sustento do lar.
- b) o último emprego do esposo foi há quatro anos.
- c) a esposa já estava cansada de sustentar a casa.
- d) o esposo atribuía os problemas à vida conjugal.
- e) o único trabalho da esposa era como costureira.

Texto para a questão 3

Amor é fogo que arde sem se ver,

é ferida que dói, e não se sente;
é um contentamento descontente,
é dor que desatina sem doer.

É um não querer mais que bem querer;
é um andar solitário entre a gente;
é nunca contentar-se de contente;
é um cuidar que ganha em se perder.

É querer estar preso por vontade;
é servir a quem vence, o vencedor;
é ter com quem nos mata, lealdade.

Mas como causar pode seu favor
nos corações humanos amizade,
se tão contrário a si é o mesmo Amor.

Fonte: Luís Camões. Cultura Genial. Acesso em 20 abr. 2023.

3. Sobre o poema acima de Luís Camões, as estrofes empregam palavras de sentido oposto que parecem se excluir mutuamente, mas, no contexto, reforçam a expressão. Assinale a alternativa que designa ADEQUADAMENTE a figura de linguagem que expressa esse conceito.

- a) Oxímoro.
- b) Apóstrofe.
- c) Hipérbole.
- d) Eufemismo.
- e) Sinestesia.

4. Assinale a alternativa em que o uso da vírgula ESTÁ de acordo com as prescrições das regras gramaticais.

- a) Tal foi o calor da minha palavra que a fez sorrir. De costume tinha os gestos demorados e as atitudes tranquilas; agora, porém, ergueu-se rapidamente, passou para o outro lado da sala e deu alguns passos, entre a janela da rua e a porta do gabinete do marido.
- b) Tal foi o calor da minha palavra que a fez sorrir. De costume tinha, os gestos demorados e as atitudes tranquilas; agora, porém ergueu-se rapidamente passou para o outro lado da sala e deu alguns

passos, entre a janela da rua e a porta do gabinete do marido.

- c) Tal foi o calor da minha palavra que a fez sorrir. De costume tinha, os gestos demorados, e as atitudes tranquilas agora, porém, ergueu-se rapidamente passou para o outro lado da sala e deu alguns passos entre a janela da rua, e a porta do gabinete do marido.
- d) Tal foi o calor da minha palavra que a fez sorrir. De costume tinha os gestos demorados e as atitudes tranquilas; agora porém ergueu-se rapidamente passou para o outro lado da sala, e deu alguns passos, entre a janela da rua e a porta do gabinete do marido.
- e) Tal foi o calor da minha palavra, que, a fez sorrir. De costume tinha os gestos demorados e as atitudes tranquilas; agora, porém, ergueu-se rapidamente passou para o outro lado da sala e deu alguns passos, entre a janela da rua e a porta do gabinete do marido.

Texto para a questão 5



5. Assinale a alternativa CORRETA quanto à análise sintática do vocábulo “polvo” no texto do terceiro quadrinho.

- a) Vocativo.
- b) Objeto direto.
- c) Sujeito.
- d) Predicativo do objeto.
- e) Predicativo do sujeito.

6. Assinale o item que preenche adequadamente o espaço no trecho: Ia de um lado para outro, sem poder parar; foi ___ sala de visitas, chegou ___ janela meio aberta, viu ainda o marido, na rua, ___ espera do bonde, de costas para casa, com o eterno e topíssimo chapéu na cabeça.

- a) a - a - a
- b) a - a - à
- c) a - à - à

- d) à - a - a
e) à - à - à

Texto para a questão 7



Fonte: Foco no ENEM. Campanha de combate à dengue.

7. O texto da campanha acima é direcionado ao interlocutor, ou seja, ao leitor, e o convida para ação. Assinale o item que **CONTÉM** a função da linguagem que predomina nesse cartaz.

- a) Emotiva.
b) Metalinguística.
c) Poética.
d) Referencial.
e) Conativa.

8. No trecho “Queria que os adultos dorminhocos despertassem do seu sono para o mundo maravilhoso que aparecia com a luz do dia. Minha curiosidade me levou a desmontar o relógio de pulso de minha mãe, o único que ela tinha.” as palavras destacadas têm, respectivamente, a função sintática de:

- a) adjunto adnominal, complemento nominal e objeto direto.
b) adjunto adnominal, complemento nominal e objeto indireto.
c) adjunto adnominal, adjunto adnominal e objeto direto.
d) complemento adverbial, adjunto adnominal e objeto indireto.
e) adjunto adverbial, complemento nominal e objeto indireto.

9. Assinale o item em que **TODAS** as lacunas devem ser preenchidas com X.

- a) En_er - me_er.
b) Cai_ote - ca_umba.
c) En_ergar - en_arcar.
d) Me_erico - en_imento.
e) En_aqueca – gua_e.

Há escolas que são gaiolas e há escolas que são asas.

Escolas que são gaiolas existem para que os pássaros desaprendam a arte do voo. Pássaros engaiolados são pássaros sob controle. Engaiolados, o seu dono pode levá-los para onde quiser. Pássaros engaiolados sempre têm um dono. Deixaram de ser pássaros. Porque a essência dos pássaros é o voo.

Escolas que são asas não amam pássaros engaiolados. O que elas amam são pássaros em voo. Existem para dar aos pássaros coragem para voar. Ensinar o voo, isso elas não podem fazer, porque o voo já nasce dentro dos pássaros. O voo não pode ser ensinado. Só pode ser encorajado.

Rubem Alves (texto adaptado conforme a ortografia vigente).

10. No trecho “Escolas que são gaiolas existem para que os pássaros desaprendam a arte do voo”. Há o uso de uma figura de linguagem para a construção da imagem. Assinale a alternativa que **APRESENTA** a figura de linguagem presente no trecho.

- a) Metonímia.
b) Antítese.
c) Paradoxo.
d) Metáfora.
e) Anáfora.

EDUCAÇÃO PROFISSIONAL

11. As diretrizes e bases da educação brasileira estão definidas na Lei nº 9.394/1996. Dentre os princípios norteadores do ensino, estão os listados abaixo, **EXCETO**:

- a) Igualdade de condições para o acesso e permanência na escola.
b) Valorização da experiência extraescolar.

- c) Pluralismo de ideias e de concepções pedagógicas, excluídas aquelas que se oponham aos dogmas religiosos.
- d) Vinculação entre a educação escolar, o trabalho e as práticas sociais.
- e) Respeito à diversidade humana, linguística, cultural e identitária das pessoas surdas, surdo-cegas e com deficiência auditiva.

12. A educação, direito de todos e dever do Estado e da família, será promovida e incentivada com a colaboração da sociedade, visando ao pleno desenvolvimento da pessoa, seu preparo para o exercício da cidadania e sua qualificação para o trabalho (Art. 205, da Constituição Federal). O texto constitucional estabelece a qualificação para o trabalho como uma das finalidades da educação.

Assinale a alternativa CORRETA a respeito da educação profissional:

- a) O curso de Educação Profissional Técnica de Nível Médio somente poderá ser ofertado na forma integrada a quem tenha concluído o Ensino Fundamental dentro da faixa etária adequada.
- b) A oferta de formação técnica e profissional, realizada na própria instituição ou em parceria com outras instituições, não precisa ser aprovada previamente pelo Conselho Estadual de Educação, podendo ser homologada posteriormente.
- c) Os cursos técnicos desenvolvidos na forma integrada ao Ensino Médio não estão obrigados a promover as aprendizagens essenciais da BNCC do Ensino Médio, uma vez que correspondem a um tipo diferente de educação.
- d) Entende-se por itinerário formativo na Educação Profissional e Tecnológica o conjunto de unidades curriculares, etapas ou módulos que compõem a sua organização em eixos tecnológicos e respectiva área tecnológica.
- e) Os planos de curso da Educação Profissional Técnica de Nível Médio devem priorizar a utilização de metodologias consolidadas na Educação Profissional e Tecnológica, otimizando os investimentos públicos e reduzindo o desperdício de recursos com metodologias não validadas pelo Ministério da Educação.

13. A Educação Profissional pode ser definida como uma modalidade da educação que tem como objetivo a preparação e a qualificação de jovens e adultos para o mundo do trabalho, a partir do desenvolvimento de competências profissionais, técnicas e tecnológicas, fornecendo conhecimentos teóricos e práticos relacionados a uma determinada área de atuação. Contudo, para além dos conhecimentos técnicos, as Diretrizes Curriculares Nacionais Gerais para a Educação Profissional e Tecnológica estabelecem a necessidade de desenvolvimento das competências socioemocionais, que podem ser definidas como:

- a) Um conjunto de estratégias ou ações que potencializam não só o autoconhecimento, mas também a comunicação efetiva e o relacionamento interpessoal, constituindo-se como competências que promovem a otimização da interação que o indivíduo estabelece com os outros ou com o meio em geral.
- b) Um conjunto de habilidades técnicas específicas necessárias em uma profissão ou área técnica, sendo indispensáveis para o sucesso profissional, pois aplicáveis indissociavelmente de sua área de atuação.
- c) Uma série de atitudes e comportamentos que podem ser desenvolvidos isoladamente, considerando-se que os indivíduos apresentam maiores aptidões para certos aspectos comportamentais, que podem se sobrepor e, até mesmo neutralizar outras dimensões do ser.
- d) Traços de personalidade sensíveis que apresentam maior relevância para pessoas que desejam se dedicar a áreas voltadas às Ciências Humanas e Sociais, sendo irrelevantes para a maioria das carreiras científicas e tecnológicas.
- e) Habilidades básicas de etiqueta social, baseadas em padrões sociais pré-estabelecidos, cuja influência significativa está restrita aos aspectos da vida privada das pessoas.

14. Os princípios norteadores da Educação Profissional e Tecnológica foram estabelecidos nas Diretrizes Curriculares Nacionais Gerais para a Educação

Profissional e Tecnológica, dentre os quais podem ser citados, EXCETO:

- a) Articulação com o setor produtivo para a construção coerente de itinerários formativos, com vista ao preparo para o exercício das profissões operacionais, técnicas e tecnológicas, na perspectiva da inserção laboral dos estudantes.
- b) Utilização de estratégias educacionais que permitam a contextualização, a flexibilização e a interdisciplinaridade, favoráveis à compreensão de significados, garantindo a indissociabilidade entre a teoria e a prática profissional em todo o processo de ensino e aprendizagem.
- c) Delimitação de fronteiras entre educação e prática social, bem como entre saberes e fazeres no processo de ensino e aprendizagem, considerando-se a historicidade do conhecimento, valorizando os sujeitos do processo e as metodologias tradicionais de aprendizagem centradas nos estudantes.
- d) Autonomia e flexibilidade na construção de itinerários formativos profissionais diversificados e atualizados, segundo interesses dos sujeitos, a relevância para o contexto local e as possibilidades de oferta das instituições e redes que oferecem Educação Profissional e Tecnológica, em consonância com seus respectivos projetos pedagógicos.
- e) Reconhecimento das diferentes formas de produção, dos processos de trabalho e das culturas a elas subjacentes, requerendo formas de ação diferenciadas.

15. A Educação Profissional Técnica de Nível Médio, nos termos da Lei de Diretrizes e Bases da Educação Nacional (Lei nº 9.394/1996), será desenvolvida de forma articulada com o Ensino Médio, observados os objetivos contidos nas Diretrizes Curriculares Nacionais, definidas pelo Conselho Nacional de Educação, as normas complementares dos respectivos sistemas de ensino e as exigências de cada instituição de ensino, nos termos de seu projeto pedagógico. Sobre a articulação entre a Educação Profissional Técnica de Nível Médio e o Ensino Médio analise os itens abaixo:

- I. Poderá ocorrer de forma integrada, oferecida somente a quem já tenha concluído o Ensino Fundamental, sendo o curso planejado de modo a conduzir o aluno à habilitação profissional técnica de Nível Médio, na mesma instituição de ensino, contando com matrícula única para cada aluno.
- II. Poderá ocorrer de forma concomitante, oferecida somente a quem já tenha concluído o Ensino Fundamental ou esteja cursando o Ensino Médio, na qual a complementaridade entre a Educação Profissional Técnica de Nível Médio e o Ensino Médio pressupõe a existência de matrículas distintas para cada curso.
- III. Poderá ocorrer de forma subsequente, oferecida somente a quem já tenha concluído o Ensino Médio.

De acordo com o Decreto nº 5.154, de 23 de julho de 2004, é CORRETO o que se afirma no item:

- a) No item I, apenas.
- b) No item II, apenas.
- c) No Item III, apenas.
- d) Nos itens I e III, apenas.
- e) Nos itens I, II e III.

16. Sobre a realização e emissão de diplomas e certificados dos cursos e programas de Educação Profissional Técnica de Nível Médio e os cursos de Educação Profissional Tecnológica de Graduação, assinale a alternativa VERDADEIRA:

- a) Não poderão ser estruturados e organizados em etapas com terminalidade, pois constituem um todo indissociável.
- b) Os cursos de Educação Profissional Técnica de Nível Médio e os cursos de Educação Profissional Tecnológica de Graduação conduzem à diplomação após sua conclusão com aproveitamento.
- c) Não há necessidade de articulação entre as etapas com terminalidade, pois a certificação consiste em um somatório de capacitações independentes.
- d) A conclusão intermediária de cursos de Educação Profissional Técnica de Nível Médio ou de cursos de Educação Profissional Tecnológica de Graduação que caracterize uma qualificação para o trabalho independe da definição de etapas com terminalidade.

e) A conclusão dos estudos de Educação Profissional Técnica de Nível Médio dispensa o aluno da conclusão de seus estudos de Ensino Médio para a obtenção do respectivo diploma.

17. Os itinerários formativos do Ensino Médio são formas flexíveis de organização curricular que permitem aos estudantes escolher percursos específicos de aprendizagem de acordo com seus interesses, aptidões e projetos de vida. Esses percursos podem incluir áreas de conhecimento, cursos técnicos ou profissionalizantes, e buscam oferecer uma educação mais personalizada, contextualizada e alinhada às demandas do mundo do trabalho, proporcionando aos alunos a oportunidade de se aprofundar em campos específicos e desenvolver competências mais específicas para sua formação e futuras escolhas profissionais. De acordo com as Diretrizes Curriculares Nacionais para o Ensino Médio (Resolução CNE/CEB nº 3, de 21 de novembro de 2018).

Assinale o item CORRETO acerca da organização do itinerário formativo da Formação Técnica e Profissional:

- a) Deve considerar o desenvolvimento de programas educacionais inovadores e atualizados que promovam efetivamente a qualificação profissional dos estudantes para o mundo do trabalho, objetivando sua habilitação profissional tanto para o desenvolvimento de vida e carreira, quanto para adaptar-se às novas condições ocupacionais e às exigências do mundo do trabalho contemporâneo e suas contínuas transformações, em condições de competitividade, produtividade e inovação, considerando o contexto local e as possibilidades de oferta pelos sistemas de ensino.
- b) Deve considerar o aprofundamento de conhecimentos estruturantes para aplicação de diferentes conceitos em contextos sociais e de trabalho, estruturando arranjos curriculares que permitam estudos em relações sociais, modelos econômicos, processos políticos, pluralidade cultural, historicidade do universo, do homem e natureza, dentre outros, considerando o contexto

local e as possibilidades de oferta pelos sistemas de ensino.

- c) Deve considerar o aprofundamento de conhecimentos estruturantes para aplicação de diferentes conceitos em contextos sociais e de trabalho, organizando arranjos curriculares que permitam estudos em astronomia, metrologia, física geral, clássica, molecular, quântica e mecânica, instrumentação, ótica, acústica, química dos produtos naturais, análise de fenômenos físicos e químicos, meteorologia e climatologia, microbiologia, imunologia e parasitologia, ecologia, nutrição, zoologia, dentre outros, considerando o contexto local e as possibilidades de oferta pelos sistemas de ensino.
- d) Deve considerar o aprofundamento de conhecimentos estruturantes para aplicação de diferentes conceitos matemáticos em contextos sociais e de trabalho, estruturando arranjos curriculares que permitam estudos em resolução de problemas e análises complexas, funcionais e não-lineares, análise de dados estatísticos e probabilidade, geometria e topologia, robótica, automação, inteligência artificial, programação, jogos digitais, sistemas dinâmicos, dentre outros, considerando o contexto local e as possibilidades de oferta pelos sistemas de ensino.
- e) Deve considerar o aprofundamento de conhecimentos estruturantes para aplicação de diferentes linguagens em contextos sociais e de trabalho, estruturando arranjos curriculares que permitam estudos em línguas vernáculas, estrangeiras, clássicas e indígenas, Língua Brasileira de Sinais (LIBRAS), das artes, design, linguagens digitais, corporeidade, artes cênicas, roteiros, produções literárias, dentre outros, considerando o contexto local e as possibilidades de oferta pelos sistemas de ensino.

18. Segundo a Resolução nº 497/2021, do Conselho Estadual de Educação do Ceará - CEE-CE, na oferta do Ensino Médio, as instituições de ensino deverão garantir mais de um Itinerário Formativo, por município, em diferentes arranjos curriculares e áreas para a escolha dos estudantes, consideradas

as condições e contextos escolares. Sobre a oferta de Itinerários Formativos e de Formação Técnica e Profissional no Estado do Ceará, assinale o item **CORRETO**:

- a) As instituições de ensino devem exigir dos estudantes, no ato da matrícula, a opção de escolha dos Itinerários Formativos, dentre aqueles que serão ofertados.
- b) Na organização curricular do Ensino Médio, a Formação Técnica e Profissional, por seu caráter de formação autônoma, distingue-se dos Itinerários Formativos, que têm a função de aprofundar as Áreas do Conhecimento da Base Nacional Comum Curricular – BNCC.
- c) Em caso de transferência do estudante ou mudança de Itinerário Formativo ao longo do Ensino Médio, não será possível realizar o aproveitamento do percurso formativo anterior, devendo o estudante cumprir toda a formação do novo Itinerário.
- d) A oferta da Formação Técnica e Profissional está disponível aos estudantes do Ensino Médio exclusivamente na modalidade integrada, não sendo possível a realização de cursos com terminalidade intermediária ou subseqüentes.
- e) Em caso de mudança de outro Itinerário Formativo para a Formação Técnica e Profissional, o estudante deverá cumprir, integralmente, a carga horária referente à habilitação pretendida, podendo, neste caso, ser estendida a conclusão do Ensino Médio.

19. Sobre a Educação Profissional Técnica de Nível Médio, analise os itens abaixo:

- I. Os cursos articulados com o Ensino Médio, organizados na forma integrada, são cursos de matrícula única, que conduzem os educandos à habilitação profissional técnica de nível médio, ao mesmo tempo em que concluem a última etapa da educação básica.
- II. Os cursos e programas de Educação Profissional Técnica de Nível Médio, em suas diversas formas e modalidades, não precisam ser planejados segundo projetos pedagógicos específicos.
- III. Os cursos e programas de Educação Profissional Técnica de Nível Médio são organizados por eixos tecnológicos e itinerários formativos flexíveis e

atualizados, em consonância com o Catálogo Nacional de Cursos Técnicos (CNCT), mantido pelo Ministério da Educação (MEC) e, quando for o caso, pela Classificação Brasileira de Ocupações (CBO).

De acordo com a Resolução nº 466/2018, do Conselho Estadual de Educação do Ceará - CEE-CE, é **CORRETO** o que se afirma:

- a) No item I, apenas.
- b) Nos itens I e II, apenas.
- c) No Item III, apenas.
- d) Nos itens I e III, apenas.
- e) Nos itens I, II e III.

20. De acordo com a Resolução CNE/CP nº 1, de 05 de janeiro de 2021, são critérios para o planejamento e a organização de cursos de Educação Profissional e Tecnológica, EXCETO:

- a) Atendimento às demandas socioeconômico ambientais dos cidadãos e do mundo do trabalho.
- b) Subordinação das instituições de Educação Profissional e Tecnológica aos interesses das empresas, com vista a viabilizar estratégias de aprendizagem que adequem os estudantes ao perfil profissional demandado pelo capital financeiro.
- c) Incentivo ao uso de recursos tecnológicos e recursos educacionais digitais abertos no planejamento dos cursos como mediação do processo de ensino e de aprendizagem centrados no estudante.
- d) Possibilidade de organização curricular segundo itinerários formativos profissionais, em função da estrutura sócio-ocupacional e tecnológica consonantes com políticas públicas indutoras e arranjos socioprodutivos e culturais locais.
- e) Conciliação das demandas identificadas com a vocação e a capacidade da instituição ou rede de ensino, considerando as reais condições de viabilização da proposta pedagógica.

DIDÁTICA

- 21. Em seu texto, Assunção e Freitas (2019) refletem sobre algumas das dificuldades de aprendizagem presentes no contexto escolar e pontuam algumas estratégias didáticas e intervenções possíveis de serem adotadas pelos professores. Sobre essa temática, assinale a única alternativa FALSA.**

- a) A estrutura adequada na escola está diretamente relacionada com as possibilidades de êxito no processo ensino-aprendizagem.
- b) Estratégias didáticas ou estratégias de ensino-aprendizagem são vistas na literatura como recursos que devem se adequar ao ambiente e às necessidades de cada aluno.
- c) É importante que dentro do planejamento pedagógico da escola tenha espaço para formações continuadas voltadas às demandas mais comuns dentro da escola.
- d) Na pior das hipóteses, dificuldades de aprendizagem não trabalhadas podem levar ao “fracasso escolar”.
- e) Dificuldades de aprendizagem e transtornos de aprendizagem significam a mesma coisa, não demandando estratégias diferentes na sua intervenção por parte do professor.
- 22. Utilizando como critério a posição que adotam em relação aos condicionantes sociopolíticos, as tendências pedagógicas foram classificadas em liberais e progressistas, conforme Libâneo (1992). Assinale a alternativa em que todas as tendências pedagógicas citadas pertencem ao campo da Pedagogia liberal:**
- a) Tradicional, Liberal renovada, Libertadora.
- b) Tradicional, Crítico-social dos conteúdos, Libertária.
- c) Renovada não-diretiva, Tecnicista, Libertadora.
- d) Tradicional, Renovada não-diretiva, Tecnicista.
- e) Libertadora, Libertária, Crítico-social dos conteúdos.
- 23. Ostermann e Holanda (2011), em seu texto sobre teorias de aprendizagem, nos falam das teorias que embasam as metodologias utilizadas no processo educativo. Observe as afirmativas abaixo, acerca dessas teorias.**
- I. O Behaviorismo Metodológico, que é uma vertente das Teorias Behavioristas, tem caráter determinista. Baseia-se no estímulo-resposta, supõe que o comportamento é previsível.**
- II. O Behaviorismo Radical, outra vertente do Behaviorismo, contrapõe-se à vertente anterior, não pressupondo que o ser humano seja uma tábula rasa.**
- III. As Teorias Cognitivistas preocupam-se com o processo de compreensão, transformação, armazenamento e uso da informação envolvido na cognição.**
- IV. No campo das Teorias Socioculturais, a abordagem está centrada no estudo do desenvolvimento humano enquanto um processo que se dá nas interações sociais.**
- V. As Teorias Humanistas visam à aprendizagem “pela pessoa inteira”, que transcende e engloba as aprendizagens afetiva, cognitiva e psicomotora. Considera o aluno como pessoa e o ensino deve facilitar a sua autorrealização.**
- Assinale a alternativa CORRETA.**
- a) Todas as alternativas são falsas.
- b) Apenas as alternativas I e II são verdadeiras.
- c) Apenas a alternativa V é falsa.
- d) As alternativas IV e V são falsas.
- e) Todas as alternativas são verdadeiras.
- 24. Faça a associação entre as Teorias e seus principais representantes.**
- I. Teorias Socioculturais**
- II. Teorias Cognitivistas**
- III. Teorias Humanistas**
- IV. Behaviorismo Metodológico**
- V. Behaviorismo Radical**
- () Carl Rogers
- () Lev Vygotsky
- () Skinner
- () Jean Piaget
- () John B. Watson
- A alternativa que contém a ordem CORRETA é:**
- a) III, I, V, IV, II.
- b) III, I, V, II, IV.
- c) IV, II, V, I, III.
- d) I, II, III, IV, V.
- e) III, IV, I, V, II.
- 25. De acordo com Ostermann e Holanda (2011) é CORRETO afirmar, sobre Paulo Freire, EXCETO:**
- a) A perspectiva educacional de Paulo Freire é muito mais uma teoria do conhecimento e uma filosofia da

- educação do que um método propriamente dito. Mais adequado seria nos referirmos a ele como perspectiva freireana.
- b) A grande originalidade do trabalho de Freire está no fato de considerar a educação como libertadora. Essa é a ideia básica do seu mais famoso livro, *Pedagogia do Oprimido*.
- c) A educação libertadora questiona concretamente a realidade das relações do homem com a natureza e com os outros homens, visando a uma transformação – daí ser uma educação crítica.
- d) Paulo Freire denominou a educação tradicional de educação bancária, pois esta contribui para desvelar a realidade social de opressão.
- e) O termo bancária vem da comparação com o depósito de dinheiro em uma conta bancária, inicialmente zerada. O conhecimento que o professor transmitia era gradativamente “depositado” na mente do aluno exatamente como o dinheiro é depositado em uma conta de um banco.
- 26. Paulo Freire, em seu livro “Pedagogia da Autonomia” reflete sobre os saberes que lhe parecem indispensáveis à prática docente de educadores críticos, e até mesmo para educadores conservadores. Leia as assertivas abaixo e marque a opção CORRETA.**
- I. Ensinar exige respeito aos saberes dos educandos. Mais que respeitar esses saberes, o professor precisaria discutir com os alunos a razão de ser de alguns desses saberes e sua relação com o ensino dos conteúdos.**
- II. Ensinar exige a corporificação das palavras pelo exemplo. Esse pensamento está de acordo com a fórmula farisaica do “faça o que mando e não o que eu faço”.**
- III. Ensinar exige reflexão crítica sobre a prática. A prática docente crítica, que implica no pensar certo, envolve o movimento dinâmico, dialético, entre o fazer e o pensar sobre o que fazer.**
- IV. Ensinar exige respeito à autonomia do ser do educando. Implica dizer que não é dever do professor propor limites à liberdade do aluno.**
- V. Ensinar exige a convicção de que a mudança é possível. O mundo não é. O mundo está sendo. Assim, para além de constatar o que ocorre, é preciso intervir como sujeito, ou seja, constatar não para se adaptar, mas para mudar.**
- a) Todas as assertivas estão corretas.
b) Apenas as assertivas IV e V estão incorretas.
c) Estão corretas as assertivas I, III, V.
d) Estão corretas as assertivas I, II, III, IV.
e) Todas as assertivas estão incorretas.
- 27. Luckesi (2010), em seu livro “Avaliação da Aprendizagem Escolar”, reflete sobre a temática da avaliação e do planejamento, que envolve o ato de avaliar. Sobre isso, leia as afirmativas abaixo.**
- I. Não há diferença entre avaliação e verificação.**
- II. A avaliação tem como objetivo uma tomada de decisão que direcione o aprendizado e, conseqüentemente, o desenvolvimento do aluno.**
- III. A média das notas atribuídas ao aluno é enganosa, do ponto de vista de se ter ciência daquilo que ele realmente adquiriu de aprendizagem.**
- IV. A avaliação é um diagnóstico da qualidade dos resultados intermediários ou finais; a verificação é uma configuração dos resultados parciais ou finais. A primeira é dinâmica, a segunda é estática.**
- a) Todas as afirmativas estão corretas.
b) Apenas a afirmativa I está incorreta.
c) Apenas a afirmativa IV está incorreta.
d) Apenas as afirmativas II e III estão corretas.
e) Todas as afirmativas estão incorretas.
- 28. Conforme Luckesi (2010), “o ato de planejar é uma atividade intencional pela qual se projetam fins e se estabelecem meios para atingi-los.” A partir do pensamento desse autor é possível inferir que:**
- a) Planejar é um ato neutro e sem comprometimento ideológico.
b) Planejamento é uma atividade que em si redunde em preenchimento de formulários.
c) Planejar exige uma postura acrítica ante a prática educativa, pois tudo já está plenamente definido.
d) Planejar é simplesmente operacionalizar os meios.
e) A atividade de planejar, como um modo de dimensionar política, científica e tecnicamente a

atividade escolar, deve ser resultado da contribuição de todos aqueles que compõem o corpo profissional da escola.

29. Luckesi (2010) caracteriza os níveis do planejamento educativo e discute sobre os instrumentos utilizados para tanto. Observando as afirmativas que se seguem, faça as associações devidas.

- I. Deveria ser uma ação coletiva da escola e dos grupos de professores, organizados no geral e pelas suas áreas específicas de trabalho.
- II. Define os objetivos políticos da ação assim como as linhas mestras a serem seguidas.
- III. Diz respeito à ação imediata do educador em cada aula ou em cada atividade docente.
- IV. Dimensiona os conteúdos que serão ensinados aos alunos, para serem apreendidos, de forma a possibilitar o alcance dos objetivos pedagógicos estabelecidos.

- () Projeto Pedagógico.
() Planejamento curricular.
() Planejamento de ensino.
() Planejamento escolar.

Indique a alternativa que expressa a associação CORRETA.

- a) I, III, IV, II.
 - b) II, IV, I, III.
 - c) II, IV, III, I.
 - d) IV, II, III, I.
 - e) I, II, III, IV.
30. Silva (2013) discorre sobre as teorias de currículo. Para esse autor, é precisamente a questão do poder que vai separar as teorias tradicionais das teorias críticas e pós-críticas do currículo. De modo geral, as teorias tradicionais pretendem ser neutras, concentrando-se em questões técnicas. Já as teorias críticas e pós-críticas, em contraste, argumentam que nenhuma teoria é neutra, estando inevitavelmente implicada em relações de poder. Preocupam-se, pois, com as conexões entre saber, identidade e poder. Tomando como base o posicionamento do autor, indique a alternativa que associa CORRETAMENTE as grandes categorias

de cada teoria, de acordo com os conceitos que elas enfatizam.

1	2	3
Ensino	Ideologia	Subjetividade
Aprendizagem	Poder	Significação e discurso
Avaliação	Conscientização	Gênero, raça, etnia, sexualidade
Metodologia	Emancipação e libertação	Representação
Eficiência	Relações sociais de produção	Multiculturalismo

- a) 1- Teorias críticas; 2- Teorias pós-críticas. 3-Teorias tradicionais.
- b) 1-Teorias tradicionais; 2-Teorias pós-críticas; 3- Teorias críticas.
- c) 1-Teorias pós-críticas; 2-Teorias críticas; 3-Teorias tradicionais.
- d) 1–Teorias tradicionais; 2-Teorias críticas; 3-Teorias pós-críticas.
- e) 1-Teorias críticas; 2-Teorias tradicionais; 3-Teorias pós-críticas.

MÓVEIS

31. As indústrias moveleiras de alta produção utilizam em seus processos, máquinas de grande capacidade produtiva. Uma dessas máquinas é a furadeira múltipla, que possibilita fazer vários furos em um mesmo ciclo. Porém, essas máquinas industriais têm uma restrição quanto à distância entre seus mandris. Para que a furadeira possa furar em um ciclo só, o projeto deve ter a distância entre furos de:

- a) Múltiplo de 32mm.
- b) Múltiplo de 20mm.
- c) Múltiplo de 13mm.
- d) Múltiplo de 10cm.
- e) Múltiplo de 7cm.

32. O MDF, matéria prima de maior utilização da indústria moveleira, vem já revestido com padrões dos fabricantes de chapas ou é comprado cru e pintado na indústria moveleira. O processo utilizado na indústria que fabrica móveis de MDF

cru em peças retangulares é colar os bordos e depois fazer a pintura das faces. A pintura das faces é feita por:

- Pintura epóxi, processo de pintura a pó, onde a secagem é feita através de um túnel aquecido a 200°C.
- Pintura Poliuretano, aplicado com pistola de pintura e secagem feita pelo processo de catalise.
- Linha de pintura ultravioleta, onde a tinta tem um aditivo foto iniciador que seca ao passar por baixo de lâmpadas UV.
- Eletrolise, processo feito por imersão da chapa em tanque com a tinta.
- Aplicação por pincel e seca através da evaporação de solventes.

33. Fresas são ferramentas utilizadas de maneira ampla na indústria metal mecânica e moveleira, para fazer diversos tipos de processos de usinagem, corte, acabamentos, desbastes, perfis, encaixes, canal, entre outros. Na imagem a seguir temos uma fresa denominada:



Imagem retirada de: <https://www.codigog.com.br/>

- Fresa ball nose.
- Fresa finger jointe.
- Fresa de corte.
- Fresa para perfil triangular.
- Entalhe v-bit.

34. As dobradiças juntamente com as corrediças são as ferragens mais utilizadas na fabricação de móveis. Existem dobradiças indicadas para cada tipo de projeto, dobradiça piano, dobradiça de caneco,

dobradiça vai e vem, dobradiça invisível, dobradiça pivotante. Para móveis, as mais usadas são as dobradiças caneco. Existem alguns tipos de dobradiças de caneco, que irão variar de acordo com a colocação da porta. No caso de portas embutidas como a da imagem a seguir, qual seria o tipo de dobradiça:



Imagem retirada: <https://loja.moveisrimo.com.br/>

- Dobradiça piano.
- Dobradiça super curva.
- Dobradiça curva.
- Dobradiça reta.
- Dobradiça invisível.

35. Uma marcenaria precisa fazer um balcão de 3 portas (todas com a mesma medida). O projetista passou só alguns detalhes sobre o projeto: terá 1,8m de largura, 0,8m de altura e 0,45m de profundidade (são as medidas externas), será construído com MDF de 15mm. O projeto terá três portas e duas divisões, nesse caso, cada um dos 3 vãos internos do móvel vai ficar com a largura de:

- 900mm.
- 600mm.
- 580 mm.
- 470mm.
- 620mm.

36. Existem várias situações na fabricação de um móvel que são utilizados processos de colagem como nas fitas de bordas, na colagem de

revestimentos, para unir peças de madeira, para montagem, etc. Uma das colas utilizadas é a cola PVA (Poli-Acetato de Vinila) que tem como característica:

- a) Secagem instantânea, pouco tempo em aberto.
- b) Secagem por evaporação de solvente, é necessário passar nas duas faces e esperar de 10 a 15 minutos para unir.
- c) Seu principal solvente é a água, precisa de prensagem para garantir uma boa colagem.
- d) E aplicada a 180°C, e assim que resfria já está finalizado o processo de colagem.
- e) E misturado dois componentes, a resina e o catalisador.

37. Em uma organização industrial, como é o caso do ramo moveleiro, uma empresa bem estruturada tem um planejamento. A literatura diz que esse planejamento deve ser dividido em 3 níveis: Estratégico, Tático e Operacional. Essa divisão organiza e traz clareza às decisões que a empresa deverá tomar. Uma das características do nível tático:

- a) Concentrado no médio prazo, definições das principais ações por departamento.
- b) Concentrado no curto prazo, traça diretrizes, missão, visão e valores.
- c) Concentrado no longo prazo, objetivos específicos da execução.
- d) Concentrado no curto prazo, detalha as tarefas e atividades isoladamente.
- e) Concentrado no médio prazo, objetivos globais, orientação ampla e abrangente.

38. As unidades de medidas mais utilizadas são polegadas e metros. No Brasil, utilizamos como padrão o metro, mas têm alguns materiais que são comercializados em polegadas, como é o caso espessura das madeiras. Se considerarmos que temos: 25 tábuas de duas polegadas, 30 tábuas de meia polegada e 20 tábuas de uma polegada:

- a) 20 tábuas de 6,3 mm, 25 tábuas de 50,8 e 30 tábuas de 25,4mm.
- b) 25 tábuas de 25,4 mm, 30 tábuas de 6,3 e 20 tábuas de 12,7mm.

- c) 25 tábuas de 25,4 mm, 30 tábuas de 15mm e 20 tábuas de 50mm.
- d) 25 tabuas de 25mm 30 tábuas de 30mm e 20 tábuas de 20mm.
- e) 30 tábuas de 12,7 mm, 25 tábuas de 50,8 e 20 tábuas de 25,4mm.

39. Nos móveis de MDF, geralmente são utilizadas fitas de borda para cobrir as bordas das peças, como no caso do roupeiro da imagem a seguir. Considerando que a medida da porta deste roupeiro é de 2m x 43cm x 1,5 cm de espessura e o roupeiro tem 4 portas, a quantidade em metros lineares de fita de borda utilizada nas portas é de:

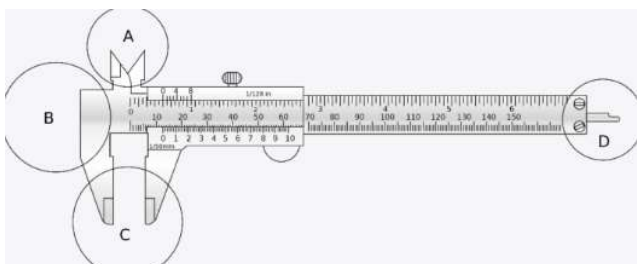


Retirado de <https://loja.kappesberg.com.br/>

- a) 20000mm.
- b) 9720mm.
- c) 1260mm.
- d) 630mm.
- e) 19440mm.

40. O paquímetro é uma ferramenta de medição muito importante para o ramo moveleiro por causa de sua precisão e versatilidade na hora de fazer as medições. A seguir, temos a imagem de um

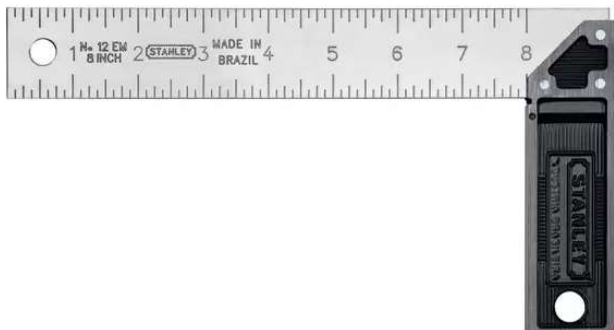
paquímetro com algumas partes em destaque, identifique para que serve cada uma delas:



Retirado de: <https://hennings.com.br/paquimetro-universal-detalhamento-e-utilizacao/>

- a) "A" medição de profundidade "B" medição interna "C" medição de ressalto e "D" medição externa.
- b) "A" medição externa "B" medição de ressalto "C" medição interna e "D" medição de profundidade.
- c) "A" medição interna "B" medição de ressalto "C" medição externa e "D" medição de profundidade.
- d) "A" medição de ressalto "B" medição de profundidade "C" medição externa e "D" medição de interna.
- e) "A" medição de ressalto "B" medição de profundidade "C" medição interna e "D" medição de externa.

41. A seguir temos uma ferramenta utilizada no ramo de marcenaria, o esquadro. Existem vários modelos com algumas diferenças entre si, o da imagem a seguir é um esquadro simples, podemos usar essa ferramenta como auxílio para traçar:



- a) Traçar círculos.
- b) Traçar ângulos de 0° a 45°.
- c) Traçar perpendicularidade e ângulo de 45°.
- d) Traçar ângulos de 90° a 180°.

- e) Traçar perpendicularidade e qualquer ângulo.

42. A gaveta é a parte do móvel que é utilizada para guardar utensílios domésticos. Existem várias especificações sobre essa parte do móvel, como as corrediças, a forma de montagem e a ferragem, sobre esse tema pode-se dizer:

- I. Para montar uma gaveta no móvel é preciso deixar um espaço entre a gaveta e o móvel de 12,5mm a 13mm, devido à espessura da corrediça.
 - II. É comum, em uma montagem de gaveta, o fabricante mandar no pacote de ferragens cavilhas, que serve como guia para a fixação dos parafusos, facilitando a montagem.
 - III. Para fixar a corrediça tanto no móvel quanto na gaveta é indicado a utilização do parafuso de 3,5x20mm de cabeça Philips panela.
- a) Apenas a III está correta.
 - b) Apenas I e III estão corretas.
 - c) Apenas II e III estão corretas.
 - d) Apenas I e II estão corretas.
 - e) Apenas a I está correta.

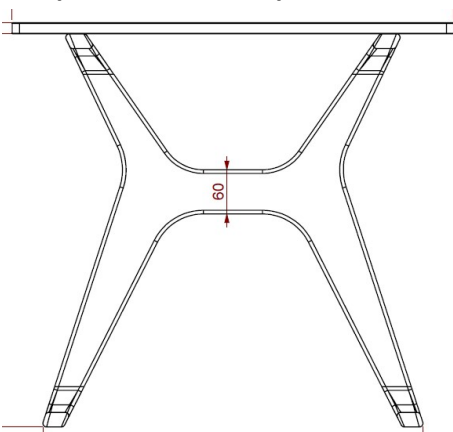
43. Para máquinas de corte como esquadrejadeiras e seccionadoras o acabamento do corte é o que mais preocupa, principalmente quando a chapa já está revestida como no caso de MDF BP. Há muitos fatores que precisam ser levados em consideração, como afiação do disco de serra, formato dos dentes, material de fabricação. Para ajudar na qualidade desse corte, alguns fabricantes disponibilizam uma ferramenta adicional na máquina, essa ferramenta adicional é denominada:

- a) Riscador.
- b) Escariador.
- c) Respigador.
- d) Afiador.
- e) Inversor.

44. O objetivo do lixamento é nivelar e alisar a superfície, proporcionando uma condição ideal para a aplicação de produtos químicos como seladores e vernizes. Sobre as lixas é CORRETO afirmar que:

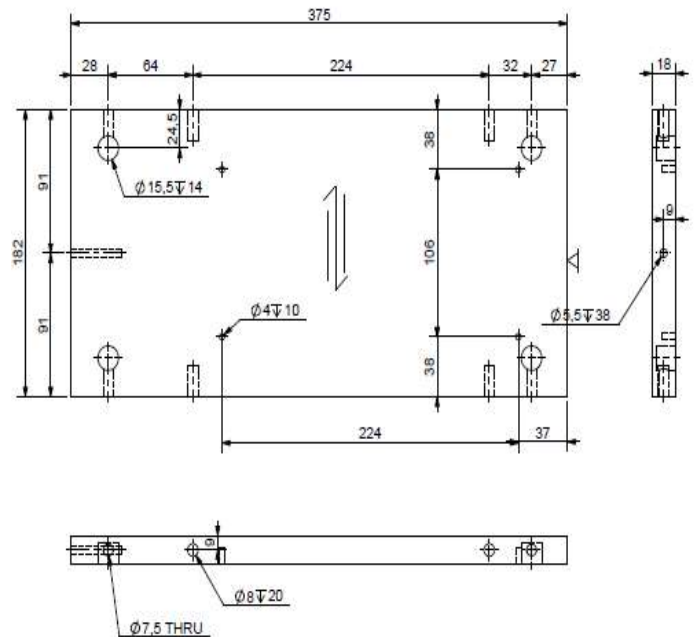
- I. As lixas são organizadas devido a sua granulação, que se refere ao número de grãos de areia por centímetro quadrado, quanto maior o número descrito na lixa menor o tamanho do grão.
- II. O costado da lixa, que é o material onde é aplicado os adesivos e os grãos da lixa, pode ser de papel ou pano, onde papel é indicado para parede e pano para madeira.
- III. Em um processo de acabamento de madeira com verniz, o processo indicado é lixar com lixa #220, aplicar selador, secar, lixar com lixa #120 e finalizar com verniz.
- a) Apenas I a III estão corretas.
b) Apenas II a III estão corretas.
c) Apenas I a II estão corretas.
d) Apenas a I está correta.
e) Apenas a III está correta.

45. O design de produto pode variar de acordo com os estilos, e cada estilo tem suas especificidades na hora de produzir, quanto ao maquinário necessário, quanto á matéria prima, quanto ao acabamento. A seguir, temos a vista de uma mesinha, essa mesa vai ser produzida em grande escala, para produzir o pé, que vai ser feito em MDF. Dentre as alternativas, assinale a máquina que seria indicada para esse corte:



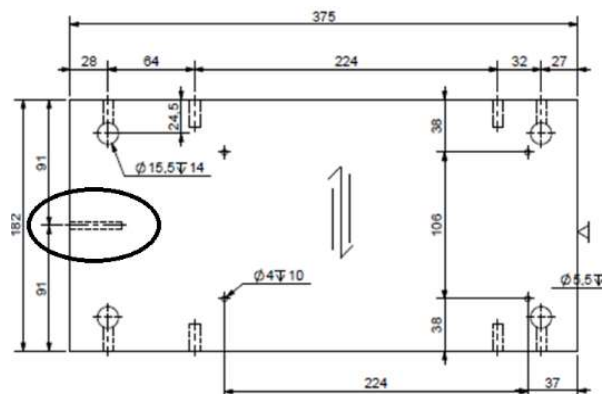
- a) Seccionadora.
b) Centro de usinagem CNC.
c) Esquadrejadeira.
d) Serra circular de bancada.
e) Serra tico tico.

46. No desenho técnico, as cotas são as medidas reais representadas no desenho. Na imagem a seguir, temos uma peça representada em três vistas, frontal, lateral e superior, em uma dessas vistas é possível identificar um furo com diâmetro 8mm e profundidade de 20mm.

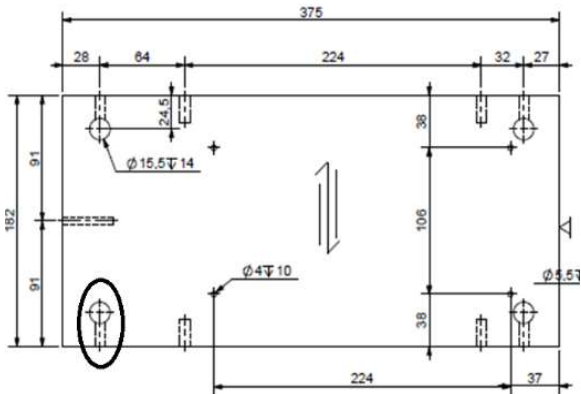


Identifique a alternativa que destaca esse furo com uma elipse na vista frontal:

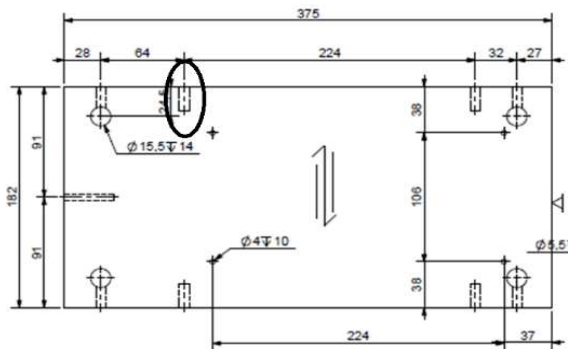
a)



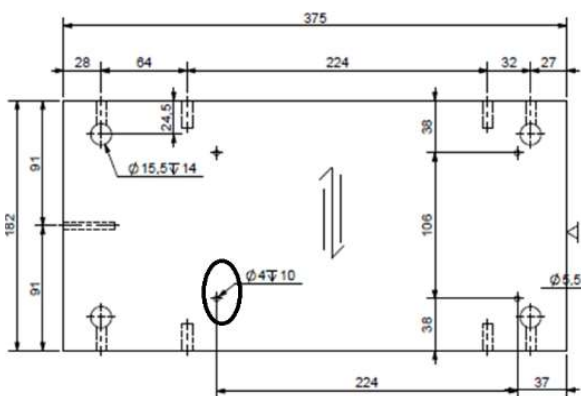
b)



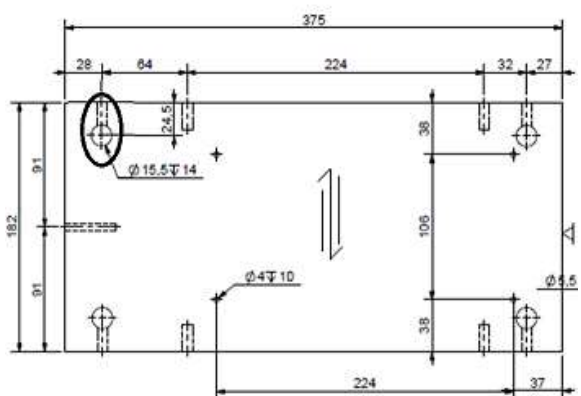
c)



d)



e)



47. No desenho técnico, a relação que mantem as proporções das medidas do objeto representado é a escala. Então, se temos um roupeiro com as medidas reais de 2,20 metros de altura, 1,8 metros de largura e, 0,55 metros de profundidade, e temos no desenho a medida 275mm de altura, 225mm de largura e 68,75mm de profundidade, podemos dizer que este desenho está em uma escala de:

- a) 1:8
- b) 1:12
- c) 1:120
- d) 15:1
- e) 120:1

48. Sobre a serra circular é CORRETO afirmar:

- a) A serra circular é usada em vários processos, em várias máquinas, e também em diversos materiais. No caso dos discos para cortar chapas de MDF, o corpo da serra e os dentes possuem a mesma espessura, para fazer um corte com melhor acabamento.
- b) O dente de uma serra circular possui vários acabamentos, esses acabamentos têm relação direta com o tempo que a serra vai aguentar sem perder afiação, sendo que o mais resistente é o disco diamantado, mas acaba sendo um disco muito caro por usar diamante natural.
- c) A serra circular tem muitas opções na hora de decidir qual o uso, como diâmetro, formato de dentes, quantidade de dentes. No que diz respeito à quantidade de dentes, quanto maior a quantidade de dentes melhor o acabamento do corte.
- d) Existem fissuras em alguns modelos de serras. Essas fissuras têm a função de auxiliar na rotação por minuto da máquina.
- e) Para cortar madeira verde, é indicado um disco com muitos dentes, porque como a madeira possui muita água é preciso muitos dentes para poder cortar:

49. Identifique qual das alternativas descreve melhor a imagem a seguir:



Retirada de: <https://www.codigog.com.br/>

- a) São tipos de brocas de alta performance.
- b) São tipos de brocas para furos não passantes.
- c) São tipos de brocas para furadeiras múltiplas.
- d) São tipos de fresas para corte.
- e) São tipos de fresas para perfil.

50. Com o auxílio de um compasso é possível achar o incentro de um triângulo, que é o centro da circunferência inscrita nesse polígono. Para achar o incentro é preciso traçar retas que dividam os ângulos do triângulo em dois ângulos congruentes. Essa reta que divide o ângulo em dois ângulos congruentes é denominada:

- a) Mediatriz.
- b) Ortocentro.
- c) Baricentro.
- d) Altura do triângulo.
- e) Bissetriz.