

**Edital 001/2023**

# Processo Seletivo Professores do EMI

## TÉCNICO EM DESENHO DA CONSTRUÇÃO CIVIL

### Instruções ao Candidato

- I. Ao receber a prova, confira se a mesma está completa: 50 questões, sendo as 10 primeiras de Língua Portuguesa, 10 de Educação Profissional, 10 de Didática e as 20 últimas de conhecimento Específico;
- II. Caso a PROVA esteja incompleta ou tenha qualquer defeito de digitação, solicite ao Fiscal da sala, antes de iniciar a prova, que tome as providências cabíveis; sobre as mesas / carteiras apenas caneta **AZUL** ou **PRETA**, documento de identidade, prova e cartão resposta;
- III. Os celulares devem ser **DESLIGADOS**;
- IV. A prova iniciará às 13h e terminará, impreterivelmente, às 17h.
- V. O candidato só poderá entregar a prova após uma hora do início da mesma;
- VI. O **CARTÃO-RESPOSTA** será distribuído após 30 minutos do início da prova;
- VII. Não será permitido levar a prova, sob pena de desclassificação;
- VIII. As respostas devem ser marcadas no **CARTÃO-RESPOSTA** com caneta **AZUL** ou **PRETA**, conforme modelo a seguir, preenchendo todo retângulo;
- IX. Questões rasuradas, manchadas, com duas ou mais marcações, serão anuladas;
- X. Em hipótese alguma será entregue outro cartão resposta para o candidato;
- XI. Será excluído do Processo Seletivo o candidato que faltar, chegar atrasado à prova, ou que, durante a realização, for surpreendido em comunicação com outro candidato, por escrito ou através de equipamentos eletrônicos, ou ainda, que venha a tumultuar a realização das avaliações, podendo responder penalmente pelos atos ilícitos praticados;
- XII. Ao finalizar a **PROVA** avise ao fiscal da sala e entregue seu **CARTÃO-RESPOSTA**, devidamente assinado e o **CADERNO DE PROVA**;
- XIII. Assine a lista de presença e verifique se não esqueceu algum objeto.

01	A		C	D	E
02	A	B	C		E
03	A	B	C	D	
04		B	C	D	E

Nome: \_\_\_\_\_ Curso: \_\_\_\_\_

CPF: \_\_\_\_\_ Local de Prova: \_\_\_\_\_ Sala: \_\_\_\_\_

Divulgação do GABARITO PRELIMINAR no site [www.centec.org.br](http://www.centec.org.br) conforme calendário.

01	02	03	04	05	06	07	08	09	10	11	12	13	14	15	16	17	18	19	20	21	22	23	24	25
26	27	28	29	30	31	32	33	34	35	36	37	38	39	40	41	42	43	44	45	46	47	48	49	50



## LÍNGUA PORTUGUESA

### A cartomante

Não havia dúvida que naqueles atrasos e atrapalhões de sua vida, alguma influência misteriosa preponderava. Era ele tentar qualquer cousa, logo tudo mudava. Esteve quase para arranjar-se na Saúde Pública; mas, assim que obteve um bom "pistolão", toda a política mudou. Se jogava no bicho, era sempre o grupo seguinte ou o anterior que dava. Tudo parecia mostrar-lhe que ele não devia ir para adiante. Se não fossem as costuras da mulher, não sabia bem como poderia ter vivido até ali. Há cinco anos que não recebia vintém de seu trabalho. Uma nota de dois mil-réis, se alcançava ter na algibeira por vezes, era obtida com auxílio de não sabia quantas humilhações, apelando para a generosidade dos amigos.

Queria fugir, fugir para bem longe, onde a sua miséria atual não tivesse o realce da prosperidade passada; mas, como fugir? Onde havia de buscar dinheiro que o transportasse, a ele, a mulher e aos filhos? Viver assim era terrível! Preso à sua vergonha como a uma calceta, sem que nenhum código e juiz tivessem condenado, que martírio!

A certeza, porém, de que todas as suas infelicidades vinham de uma influência misteriosa, deu-lhe mais alento. Se era "cousa feita", havia de haver por força quem a desfizesse. Acordou mais alegre e se não falou à mulher alegremente era porque ela já havia saído. Pobre de sua mulher! Avelhantada precocemente, trabalhando que nem uma moura, doente, entretanto a sua fragilidade transformava-se em energia para manter o casal.

Ela saía, virava a cidade, trazia costuras, recebia dinheiro, e aquele angustioso lar ia se arrastando, graças aos esforços da esposa.

Bem! As cousas iam mudar! Ele iria a uma cartomante e havia de descobrir o que e quem atrasavam a sua vida.

Saiu, foi à venda e consultou o jornal. Havia muitos videntes, espíritas, teósofos anunciados; mas simpatizou com uma cartomante, cujo anúncio dizia assim: "Madame Dadá, sonâmbula, extralúcida, deita as cartas e desfaz toda espécie de feitiçaria, principalmente a africana. Rua etc."

Não quis procurar outra; era aquela, pois já adquirira a convicção de que aquela sua vida vinha sendo trabalhada pela mandinga de algum preto mina, a soldo do seu cunhado Castrioto, que jamais vira com bons olhos o seu casamento com a irmã.

Arranjou, com o primeiro conhecido que encontrou, o dinheiro necessário, e correu depressa para a casa de Madame Dadá.

O mistério ia desfazer-se e o malefício ser cortado. A abastança voltaria à casa; compraria um terno para o Zezé, umas botinas para Alice, a filha mais moça; e aquela cruciante vida de cinco anos havia de lhe ficar na memória como passageiro pesadelo.

Pelo caminho tudo lhe sorria. Era o sol muito claro e doce, um sol de junho; eram as fisionomias risonhas dos transeuntes; e o mundo, que até ali lhe aparecia mau e turvo, repentinamente lhe surgia claro e doce.

Entrou, esperou um pouco, com o coração a lhe saltar do peito.

O consulente saiu e ele foi afinal à presença da pitonisa. Era sua mulher.

*Lima Barreto. Disponível em:*

*<http://www.spectroeditora.com.br/fonjic/barreto/sonhos/21.php>. Acesso em 17 abr. 2023.*

**1. Observe a palavra destacada no seguinte trecho: "Era ele tentar qualquer cousa, logo tudo mudava." A palavra destacada é um exemplo de variação:**

- a) diatópica.
- b) diacrônica.
- c) diastrática.
- d) diafásica.
- e) diamésica.

**2. Após a leitura do texto, é possível inferir que:**

- a) a esposa era a responsável pelo sustento do lar.
- b) o último emprego do esposo foi há quatro anos.
- c) a esposa já estava cansada de sustentar a casa.
- d) o esposo atribuía os problemas à vida conjugal.
- e) o único trabalho da esposa era como costureira.

**Texto para a questão 3**

Amor é fogo que arde sem se ver,

é ferida que dói, e não se sente;  
é um contentamento descontente,  
é dor que desatina sem doer.

É um não querer mais que bem querer;  
é um andar solitário entre a gente;  
é nunca contentar-se de contente;  
é um cuidar que ganha em se perder.

É querer estar preso por vontade;  
é servir a quem vence, o vencedor;  
é ter com quem nos mata, lealdade.

Mas como causar pode seu favor  
nos corações humanos amizade,  
se tão contrário a si é o mesmo Amor.

Fonte: Luís Camões. Cultura Genial. Acesso em 20 abr. 2023.

3. Sobre o poema acima de Luís Camões, as estrofes empregam palavras de sentido oposto que parecem se excluir mutuamente, mas, no contexto, reforçam a expressão. Assinale a alternativa que designa ADEQUADAMENTE a figura de linguagem que expressa esse conceito.

- a) Oxímoro.
- b) Apóstrofe.
- c) Hipérbole.
- d) Eufemismo.
- e) Sinestesia.

4. Assinale a alternativa em que o uso da vírgula ESTÁ de acordo com as prescrições das regras gramaticais.

- a) Tal foi o calor da minha palavra que a fez sorrir. De costume tinha os gestos demorados e as atitudes tranquilas; agora, porém, ergueu-se rapidamente, passou para o outro lado da sala e deu alguns passos, entre a janela da rua e a porta do gabinete do marido.
- b) Tal foi o calor da minha palavra que a fez sorrir. De costume tinha, os gestos demorados e as atitudes tranquilas; agora, porém ergueu-se rapidamente passou para o outro lado da sala e deu alguns

passos, entre a janela da rua e a porta do gabinete do marido.

- c) Tal foi o calor da minha palavra que a fez sorrir. De costume tinha, os gestos demorados, e as atitudes tranquilas agora, porém, ergueu-se rapidamente passou para o outro lado da sala e deu alguns passos entre a janela da rua, e a porta do gabinete do marido.
- d) Tal foi o calor da minha palavra que a fez sorrir. De costume tinha os gestos demorados e as atitudes tranquilas; agora porém ergueu-se rapidamente passou para o outro lado da sala, e deu alguns passos, entre a janela da rua e a porta do gabinete do marido.
- e) Tal foi o calor da minha palavra, que, a fez sorrir. De costume tinha os gestos demorados e as atitudes tranquilas; agora, porém, ergueu-se rapidamente passou para o outro lado da sala e deu alguns passos, entre a janela da rua e a porta do gabinete do marido.

#### Texto para a questão 5



5. Assinale a alternativa CORRETA quanto à análise sintática do vocábulo “polvo” no texto do terceiro quadrinho.

- a) Vocativo.
- b) Objeto direto.
- c) Sujeito.
- d) Predicativo do objeto.
- e) Predicativo do sujeito.

6. Assinale o item que preenche adequadamente o espaço no trecho: Ia de um lado para outro, sem poder parar; foi \_\_\_ sala de visitas, chegou \_\_\_ janela meio aberta, viu ainda o marido, na rua, \_\_\_ espera do bonde, de costas para casa, com o eterno e topíssimo chapéu na cabeça.

- a) a - a - a
- b) a - a - à
- c) a - à - à

- d) à - a - a  
e) à - à - à

**Texto para a questão 7**



Fonte: Foco no ENEM. Campanha de combate à dengue.

7. O texto da campanha acima é direcionado ao interlocutor, ou seja, ao leitor, e o convida para ação. Assinale o item que **CONTÉM** a função da linguagem que predomina nesse cartaz.

- a) Emotiva.  
b) Metalinguística.  
c) Poética.  
d) Referencial.  
e) Conativa.

8. No trecho “Queria que os adultos dorminhocos despertassem do seu sono para o mundo maravilhoso que aparecia com a luz do dia. Minha curiosidade me levou a desmontar o relógio de pulso de minha mãe, o único que ela tinha.” as palavras destacadas têm, respectivamente, a função sintática de:

- a) adjunto adnominal, complemento nominal e objeto direto.  
b) adjunto adnominal, complemento nominal e objeto indireto.  
c) adjunto adnominal, adjunto adnominal e objeto direto.  
d) complemento adverbial, adjunto adnominal e objeto indireto.  
e) adjunto adverbial, complemento nominal e objeto indireto.

9. Assinale o item em que **TODAS** as lacunas devem ser preenchidas com X.

- a) En\_er - me\_er.  
b) Cai\_ote - ca\_umba.  
c) En\_ergar - en\_arcar.  
d) Me\_erico - en\_imento.  
e) En\_aqueca – gua\_e.

**Há escolas que são gaiolas e há escolas que são asas.**

Escolas que são gaiolas existem para que os pássaros desaprendam a arte do voo. Pássaros engaiolados são pássaros sob controle. Engaiolados, o seu dono pode levá-los para onde quiser. Pássaros engaiolados sempre têm um dono. Deixaram de ser pássaros. Porque a essência dos pássaros é o voo.

Escolas que são asas não amam pássaros engaiolados. O que elas amam são pássaros em voo. Existem para dar aos pássaros coragem para voar. Ensinar o voo, isso elas não podem fazer, porque o voo já nasce dentro dos pássaros. O voo não pode ser ensinado. Só pode ser encorajado.

*Rubem Alves (texto adaptado conforme a ortografia vigente).*

10. No trecho “Escolas que são gaiolas existem para que os pássaros desaprendam a arte do voo”. Há o uso de uma figura de linguagem para a construção da imagem. Assinale a alternativa que **APRESENTA** a figura de linguagem presente no trecho.

- a) Metonímia.  
b) Antítese.  
c) Paradoxo.  
d) Metáfora.  
e) Anáfora.

**EDUCAÇÃO PROFISSIONAL**

11. As diretrizes e bases da educação brasileira estão definidas na Lei nº 9.394/1996. Dentre os princípios norteadores do ensino, estão os listados abaixo, **EXCETO**:

- a) Igualdade de condições para o acesso e permanência na escola.  
b) Valorização da experiência extraescolar.

- c) Pluralismo de ideias e de concepções pedagógicas, excluídas aquelas que se oponham aos dogmas religiosos.
- d) Vinculação entre a educação escolar, o trabalho e as práticas sociais.
- e) Respeito à diversidade humana, linguística, cultural e identitária das pessoas surdas, surdo-cegas e com deficiência auditiva.

**12. A educação, direito de todos e dever do Estado e da família, será promovida e incentivada com a colaboração da sociedade, visando ao pleno desenvolvimento da pessoa, seu preparo para o exercício da cidadania e sua qualificação para o trabalho (Art. 205, da Constituição Federal). O texto constitucional estabelece a qualificação para o trabalho como uma das finalidades da educação.**

**Assinale a alternativa CORRETA a respeito da educação profissional:**

- a) O curso de Educação Profissional Técnica de Nível Médio somente poderá ser ofertado na forma integrada a quem tenha concluído o Ensino Fundamental dentro da faixa etária adequada.
- b) A oferta de formação técnica e profissional, realizada na própria instituição ou em parceria com outras instituições, não precisa ser aprovada previamente pelo Conselho Estadual de Educação, podendo ser homologada posteriormente.
- c) Os cursos técnicos desenvolvidos na forma integrada ao Ensino Médio não estão obrigados a promover as aprendizagens essenciais da BNCC do Ensino Médio, uma vez que correspondem a um tipo diferente de educação.
- d) Entende-se por itinerário formativo na Educação Profissional e Tecnológica o conjunto de unidades curriculares, etapas ou módulos que compõem a sua organização em eixos tecnológicos e respectiva área tecnológica.
- e) Os planos de curso da Educação Profissional Técnica de Nível Médio devem priorizar a utilização de metodologias consolidadas na Educação Profissional e Tecnológica, otimizando os investimentos públicos e reduzindo o desperdício de recursos com metodologias não validadas pelo Ministério da Educação.

**13. A Educação Profissional pode ser definida como uma modalidade da educação que tem como objetivo a preparação e a qualificação de jovens e adultos para o mundo do trabalho, a partir do desenvolvimento de competências profissionais, técnicas e tecnológicas, fornecendo conhecimentos teóricos e práticos relacionados a uma determinada área de atuação. Contudo, para além dos conhecimentos técnicos, as Diretrizes Curriculares Nacionais Gerais para a Educação Profissional e Tecnológica estabelecem a necessidade de desenvolvimento das competências socioemocionais, que podem ser definidas como:**

- a) Um conjunto de estratégias ou ações que potencializam não só o autoconhecimento, mas também a comunicação efetiva e o relacionamento interpessoal, constituindo-se como competências que promovem a otimização da interação que o indivíduo estabelece com os outros ou com o meio em geral.
- b) Um conjunto de habilidades técnicas específicas necessárias em uma profissão ou área técnica, sendo indispensáveis para o sucesso profissional, pois aplicáveis indissociavelmente de sua área de atuação.
- c) Uma série de atitudes e comportamentos que podem ser desenvolvidos isoladamente, considerando-se que os indivíduos apresentam maiores aptidões para certos aspectos comportamentais, que podem se sobrepor e, até mesmo neutralizar outras dimensões do ser.
- d) Traços de personalidade sensíveis que apresentam maior relevância para pessoas que desejam se dedicar a áreas voltadas às Ciências Humanas e Sociais, sendo irrelevantes para a maioria das carreiras científicas e tecnológicas.
- e) Habilidades básicas de etiqueta social, baseadas em padrões sociais pré-estabelecidos, cuja influência significativa está restrita aos aspectos da vida privada das pessoas.

**14. Os princípios norteadores da Educação Profissional e Tecnológica foram estabelecidos nas Diretrizes Curriculares Nacionais Gerais para a Educação**

**Profissional e Tecnológica, dentre os quais podem ser citados, EXCETO:**

- a) Articulação com o setor produtivo para a construção coerente de itinerários formativos, com vista ao preparo para o exercício das profissões operacionais, técnicas e tecnológicas, na perspectiva da inserção laboral dos estudantes.
- b) Utilização de estratégias educacionais que permitam a contextualização, a flexibilização e a interdisciplinaridade, favoráveis à compreensão de significados, garantindo a indissociabilidade entre a teoria e a prática profissional em todo o processo de ensino e aprendizagem.
- c) Delimitação de fronteiras entre educação e prática social, bem como entre saberes e fazeres no processo de ensino e aprendizagem, considerando-se a historicidade do conhecimento, valorizando os sujeitos do processo e as metodologias tradicionais de aprendizagem centradas nos estudantes.
- d) Autonomia e flexibilidade na construção de itinerários formativos profissionais diversificados e atualizados, segundo interesses dos sujeitos, a relevância para o contexto local e as possibilidades de oferta das instituições e redes que oferecem Educação Profissional e Tecnológica, em consonância com seus respectivos projetos pedagógicos.
- e) Reconhecimento das diferentes formas de produção, dos processos de trabalho e das culturas a elas subjacentes, requerendo formas de ação diferenciadas.

**15. A Educação Profissional Técnica de Nível Médio, nos termos da Lei de Diretrizes e Bases da Educação Nacional (Lei nº 9.394/1996), será desenvolvida de forma articulada com o Ensino Médio, observados os objetivos contidos nas Diretrizes Curriculares Nacionais, definidas pelo Conselho Nacional de Educação, as normas complementares dos respectivos sistemas de ensino e as exigências de cada instituição de ensino, nos termos de seu projeto pedagógico. Sobre a articulação entre a Educação Profissional Técnica de Nível Médio e o Ensino Médio analise os itens abaixo:**

- I. Poderá ocorrer de forma integrada, oferecida somente a quem já tenha concluído o Ensino Fundamental, sendo o curso planejado de modo a conduzir o aluno à habilitação profissional técnica de Nível Médio, na mesma instituição de ensino, contando com matrícula única para cada aluno.
- II. Poderá ocorrer de forma concomitante, oferecida somente a quem já tenha concluído o Ensino Fundamental ou esteja cursando o Ensino Médio, na qual a complementaridade entre a Educação Profissional Técnica de Nível Médio e o Ensino Médio pressupõe a existência de matrículas distintas para cada curso.
- III. Poderá ocorrer de forma subsequente, oferecida somente a quem já tenha concluído o Ensino Médio.

**De acordo com o Decreto nº 5.154, de 23 de julho de 2004, é CORRETO o que se afirma no item:**

- a) No item I, apenas.
- b) No item II, apenas.
- c) No Item III, apenas.
- d) Nos itens I e III, apenas.
- e) Nos itens I, II e III.

**16. Sobre a realização e emissão de diplomas e certificados dos cursos e programas de Educação Profissional Técnica de Nível Médio e os cursos de Educação Profissional Tecnológica de Graduação, assinale a alternativa VERDADEIRA:**

- a) Não poderão ser estruturados e organizados em etapas com terminalidade, pois constituem um todo indissociável.
- b) Os cursos de Educação Profissional Técnica de Nível Médio e os cursos de Educação Profissional Tecnológica de Graduação conduzem à diplomação após sua conclusão com aproveitamento.
- c) Não há necessidade de articulação entre as etapas com terminalidade, pois a certificação consiste em um somatório de capacitações independentes.
- d) A conclusão intermediária de cursos de Educação Profissional Técnica de Nível Médio ou de cursos de Educação Profissional Tecnológica de Graduação que caracterize uma qualificação para o trabalho independe da definição de etapas com terminalidade.

e) A conclusão dos estudos de Educação Profissional Técnica de Nível Médio dispensa o aluno da conclusão de seus estudos de Ensino Médio para a obtenção do respectivo diploma.

**17. Os itinerários formativos do Ensino Médio são formas flexíveis de organização curricular que permitem aos estudantes escolher percursos específicos de aprendizagem de acordo com seus interesses, aptidões e projetos de vida. Esses percursos podem incluir áreas de conhecimento, cursos técnicos ou profissionalizantes, e buscam oferecer uma educação mais personalizada, contextualizada e alinhada às demandas do mundo do trabalho, proporcionando aos alunos a oportunidade de se aprofundar em campos específicos e desenvolver competências mais específicas para sua formação e futuras escolhas profissionais. De acordo com as Diretrizes Curriculares Nacionais para o Ensino Médio (Resolução CNE/CEB nº 3, de 21 de novembro de 2018).**

**Assinale o item CORRETO acerca da organização do itinerário formativo da Formação Técnica e Profissional:**

- a) Deve considerar o desenvolvimento de programas educacionais inovadores e atualizados que promovam efetivamente a qualificação profissional dos estudantes para o mundo do trabalho, objetivando sua habilitação profissional tanto para o desenvolvimento de vida e carreira, quanto para adaptar-se às novas condições ocupacionais e às exigências do mundo do trabalho contemporâneo e às suas contínuas transformações, em condições de competitividade, produtividade e inovação, considerando o contexto local e as possibilidades de oferta pelos sistemas de ensino.
- b) Deve considerar o aprofundamento de conhecimentos estruturantes para aplicação de diferentes conceitos em contextos sociais e de trabalho, estruturando arranjos curriculares que permitam estudos em relações sociais, modelos econômicos, processos políticos, pluralidade cultural, historicidade do universo, do homem e natureza, dentre outros, considerando o contexto

local e as possibilidades de oferta pelos sistemas de ensino.

- c) Deve considerar o aprofundamento de conhecimentos estruturantes para aplicação de diferentes conceitos em contextos sociais e de trabalho, organizando arranjos curriculares que permitam estudos em astronomia, metrologia, física geral, clássica, molecular, quântica e mecânica, instrumentação, ótica, acústica, química dos produtos naturais, análise de fenômenos físicos e químicos, meteorologia e climatologia, microbiologia, imunologia e parasitologia, ecologia, nutrição, zoologia, dentre outros, considerando o contexto local e as possibilidades de oferta pelos sistemas de ensino.
- d) Deve considerar o aprofundamento de conhecimentos estruturantes para aplicação de diferentes conceitos matemáticos em contextos sociais e de trabalho, estruturando arranjos curriculares que permitam estudos em resolução de problemas e análises complexas, funcionais e não-lineares, análise de dados estatísticos e probabilidade, geometria e topologia, robótica, automação, inteligência artificial, programação, jogos digitais, sistemas dinâmicos, dentre outros, considerando o contexto local e as possibilidades de oferta pelos sistemas de ensino.
- e) Deve considerar o aprofundamento de conhecimentos estruturantes para aplicação de diferentes linguagens em contextos sociais e de trabalho, estruturando arranjos curriculares que permitam estudos em línguas vernáculas, estrangeiras, clássicas e indígenas, Língua Brasileira de Sinais (LIBRAS), das artes, design, linguagens digitais, corporeidade, artes cênicas, roteiros, produções literárias, dentre outros, considerando o contexto local e as possibilidades de oferta pelos sistemas de ensino.

**18. Segundo a Resolução nº 497/2021, do Conselho Estadual de Educação do Ceará - CEE-CE, na oferta do Ensino Médio, as instituições de ensino deverão garantir mais de um Itinerário Formativo, por município, em diferentes arranjos curriculares e áreas para a escolha dos estudantes, consideradas**



as condições e contextos escolares. Sobre a oferta de Itinerários Formativos e de Formação Técnica e Profissional no Estado do Ceará, assinale o item **CORRETO**:

- a) As instituições de ensino devem exigir dos estudantes, no ato da matrícula, a opção de escolha dos Itinerários Formativos, dentre aqueles que serão ofertados.
- b) Na organização curricular do Ensino Médio, a Formação Técnica e Profissional, por seu caráter de formação autônoma, distingue-se dos Itinerários Formativos, que têm a função de aprofundar as Áreas do Conhecimento da Base Nacional Comum Curricular – BNCC.
- c) Em caso de transferência do estudante ou mudança de Itinerário Formativo ao longo do Ensino Médio, não será possível realizar o aproveitamento do percurso formativo anterior, devendo o estudante cumprir toda a formação do novo Itinerário.
- d) A oferta da Formação Técnica e Profissional está disponível aos estudantes do Ensino Médio exclusivamente na modalidade integrada, não sendo possível a realização de cursos com terminalidade intermediária ou subseqüentes.
- e) Em caso de mudança de outro Itinerário Formativo para a Formação Técnica e Profissional, o estudante deverá cumprir, integralmente, a carga horária referente à habilitação pretendida, podendo, neste caso, ser estendida a conclusão do Ensino Médio.

**19. Sobre a Educação Profissional Técnica de Nível Médio, analise os itens abaixo:**

- I. Os cursos articulados com o Ensino Médio, organizados na forma integrada, são cursos de matrícula única, que conduzem os educandos à habilitação profissional técnica de nível médio, ao mesmo tempo em que concluem a última etapa da educação básica.
- II. Os cursos e programas de Educação Profissional Técnica de Nível Médio, em suas diversas formas e modalidades, não precisam ser planejados segundo projetos pedagógicos específicos.
- III. Os cursos e programas de Educação Profissional Técnica de Nível Médio são organizados por eixos tecnológicos e itinerários formativos flexíveis e

atualizados, em consonância com o Catálogo Nacional de Cursos Técnicos (CNCT), mantido pelo Ministério da Educação (MEC) e, quando for o caso, pela Classificação Brasileira de Ocupações (CBO).

De acordo com a Resolução nº 466/2018, do Conselho Estadual de Educação do Ceará - CEE-CE, é **CORRETO** o que se afirma:

- a) No item I, apenas.
- b) Nos itens I e II, apenas.
- c) No Item III, apenas.
- d) Nos itens I e III, apenas.
- e) Nos itens I, II e III.

**20. De acordo com a Resolução CNE/CP nº 1, de 05 de janeiro de 2021, são critérios para o planejamento e a organização de cursos de Educação Profissional e Tecnológica, EXCETO:**

- a) Atendimento às demandas socioeconômico ambientais dos cidadãos e do mundo do trabalho.
- b) Subordinação das instituições de Educação Profissional e Tecnológica aos interesses das empresas, com vista a viabilizar estratégias de aprendizagem que adequem os estudantes ao perfil profissional demandado pelo capital financeiro.
- c) Incentivo ao uso de recursos tecnológicos e recursos educacionais digitais abertos no planejamento dos cursos como mediação do processo de ensino e de aprendizagem centrados no estudante.
- d) Possibilidade de organização curricular segundo itinerários formativos profissionais, em função da estrutura sócio-ocupacional e tecnológica consonantes com políticas públicas indutoras e arranjos socioprodutivos e culturais locais.
- e) Conciliação das demandas identificadas com a vocação e a capacidade da instituição ou rede de ensino, considerando as reais condições de viabilização da proposta pedagógica.

#### DIDÁTICA

- 21. Em seu texto, Assunção e Freitas (2019) refletem sobre algumas das dificuldades de aprendizagem presentes no contexto escolar e pontuam algumas estratégias didáticas e intervenções possíveis de serem adotadas pelos professores. Sobre essa temática, assinale a única alternativa FALSA.**

- a) A estrutura adequada na escola está diretamente relacionada com as possibilidades de êxito no processo ensino-aprendizagem.
- b) Estratégias didáticas ou estratégias de ensino-aprendizagem são vistas na literatura como recursos que devem se adequar ao ambiente e às necessidades de cada aluno.
- c) É importante que dentro do planejamento pedagógico da escola tenha espaço para formações continuadas voltadas às demandas mais comuns dentro da escola.
- d) Na pior das hipóteses, dificuldades de aprendizagem não trabalhadas podem levar ao “fracasso escolar”.
- e) Dificuldades de aprendizagem e transtornos de aprendizagem significam a mesma coisa, não demandando estratégias diferentes na sua intervenção por parte do professor.
- 22. Utilizando como critério a posição que adotam em relação aos condicionantes sociopolíticos, as tendências pedagógicas foram classificadas em liberais e progressistas, conforme Libâneo (1992). Assinale a alternativa em que todas as tendências pedagógicas citadas pertencem ao campo da Pedagogia liberal:**
- a) Tradicional, Liberal renovada, Libertadora.
- b) Tradicional, Crítico-social dos conteúdos, Libertária.
- c) Renovada não-diretiva, Tecnicista, Libertadora.
- d) Tradicional, Renovada não-diretiva, Tecnicista.
- e) Libertadora, Libertária, Crítico-social dos conteúdos.
- 23. Ostermann e Holanda (2011), em seu texto sobre teorias de aprendizagem, nos falam das teorias que embasam as metodologias utilizadas no processo educativo. Observe as afirmativas abaixo, acerca dessas teorias.**
- I. O Behaviorismo Metodológico, que é uma vertente das Teorias Behavioristas, tem caráter determinista. Baseia-se no estímulo-resposta, supõe que o comportamento é previsível.**
- II. O Behaviorismo Radical, outra vertente do Behaviorismo, contrapõe-se à vertente anterior, não pressupondo que o ser humano seja uma tábula rasa.**
- III. As Teorias Cognitivistas preocupam-se com o processo de compreensão, transformação, armazenamento e uso da informação envolvido na cognição.**
- IV. No campo das Teorias Socioculturais, a abordagem está centrada no estudo do desenvolvimento humano enquanto um processo que se dá nas interações sociais.**
- V. As Teorias Humanistas visam à aprendizagem “pela pessoa inteira”, que transcende e engloba as aprendizagens afetiva, cognitiva e psicomotora. Considera o aluno como pessoa e o ensino deve facilitar a sua autorrealização.**
- Assinale a alternativa CORRETA.**
- a) Todas as alternativas são falsas.
- b) Apenas as alternativas I e II são verdadeiras.
- c) Apenas a alternativa V é falsa.
- d) As alternativas IV e V são falsas.
- e) Todas as alternativas são verdadeiras.
- 24. Faça a associação entre as Teorias e seus principais representantes.**
- I. Teorias Socioculturais**
- II. Teorias Cognitivistas**
- III. Teorias Humanistas**
- IV. Behaviorismo Metodológico**
- V. Behaviorismo Radical**
- ( ) Carl Rogers
- ( ) Lev Vygotsky
- ( ) Skinner
- ( ) Jean Piaget
- ( ) John B. Watson
- A alternativa que contém a ordem CORRETA é:**
- a) III, I, V, IV, II.
- b) III, I, V, II, IV.
- c) IV, II, V, I, III.
- d) I, II, III, IV, V.
- e) III, IV, I, V, II.
- 25. De acordo com Ostermann e Holanda (2011) é CORRETO afirmar, sobre Paulo Freire, EXCETO:**
- a) A perspectiva educacional de Paulo Freire é muito mais uma teoria do conhecimento e uma filosofia da

- educação do que um método propriamente dito. Mais adequado seria nos referirmos a ele como perspectiva freireana.
- b) A grande originalidade do trabalho de Freire está no fato de considerar a educação como libertadora. Essa é a ideia básica do seu mais famoso livro, *Pedagogia do Oprimido*.
- c) A educação libertadora questiona concretamente a realidade das relações do homem com a natureza e com os outros homens, visando a uma transformação – daí ser uma educação crítica.
- d) Paulo Freire denominou a educação tradicional de educação bancária, pois esta contribui para desvelar a realidade social de opressão.
- e) O termo bancária vem da comparação com o depósito de dinheiro em uma conta bancária, inicialmente zerada. O conhecimento que o professor transmitia era gradativamente “depositado” na mente do aluno exatamente como o dinheiro é depositado em uma conta de um banco.
26. Paulo Freire, em seu livro “*Pedagogia da Autonomia*” reflete sobre os saberes que lhe parecem indispensáveis à prática docente de educadores críticos, e até mesmo para educadores conservadores. Leia as assertivas abaixo e marque a opção CORRETA.
- I. **Ensinar exige respeito aos saberes dos educandos. Mais que respeitar esses saberes, o professor precisaria discutir com os alunos a razão de ser de alguns desses saberes e sua relação com o ensino dos conteúdos.**
- II. **Ensinar exige a corporificação das palavras pelo exemplo. Esse pensamento está de acordo com a fórmula farisaica do “faça o que mando e não o que eu faço”.**
- III. **Ensinar exige reflexão crítica sobre a prática. A prática docente crítica, que implica no pensar certo, envolve o movimento dinâmico, dialético, entre o fazer e o pensar sobre o que fazer.**
- IV. **Ensinar exige respeito à autonomia do ser do educando. Implica dizer que não é dever do professor propor limites à liberdade do aluno.**
- V. **Ensinar exige a convicção de que a mudança é possível. O mundo não é. O mundo está sendo. Assim, para além de constatar o que ocorre, é preciso intervir como sujeito, ou seja, constatar não para se adaptar, mas para mudar.**
- a) Todas as assertivas estão corretas.  
b) Apenas as assertivas IV e V estão incorretas.  
c) Estão corretas as assertivas I, III, V.  
d) Estão corretas as assertivas I, II, III, IV.  
e) Todas as assertivas estão incorretas.
27. Luckesi (2010), em seu livro “*Avaliação da Aprendizagem Escolar*”, reflete sobre a temática da avaliação e do planejamento, que envolve o ato de avaliar. Sobre isso, leia as afirmativas abaixo.
- I. **Não há diferença entre avaliação e verificação.**
- II. **A avaliação tem como objetivo uma tomada de decisão que direcione o aprendizado e, conseqüentemente, o desenvolvimento do aluno.**
- III. **A média das notas atribuídas ao aluno é enganosa, do ponto de vista de se ter ciência daquilo que ele realmente adquiriu de aprendizagem.**
- IV. **A avaliação é um diagnóstico da qualidade dos resultados intermediários ou finais; a verificação é uma configuração dos resultados parciais ou finais. A primeira é dinâmica, a segunda é estática.**
- a) Todas as afirmativas estão corretas.  
b) Apenas a afirmativa I está incorreta.  
c) Apenas a afirmativa IV está incorreta.  
d) Apenas as afirmativas II e III estão corretas.  
e) Todas as afirmativas estão incorretas.
28. Conforme Luckesi (2010), “o ato de planejar é uma atividade intencional pela qual se projetam fins e se estabelecem meios para atingi-los.” A partir do pensamento desse autor é possível inferir que:
- a) Planejar é um ato neutro e sem comprometimento ideológico.  
b) Planejamento é uma atividade que em si redunde em preenchimento de formulários.  
c) Planejar exige uma postura acrítica ante a prática educativa, pois tudo já está plenamente definido.  
d) Planejar é simplesmente operacionalizar os meios.  
e) A atividade de planejar, como um modo de dimensionar política, científica e tecnicamente a

atividade escolar, deve ser resultado da contribuição de todos aqueles que compõem o corpo profissional da escola.

29. Luckesi (2010) caracteriza os níveis do planejamento educativo e discute sobre os instrumentos utilizados para tanto. Observando as afirmativas que se seguem, faça as associações devidas.

I. Deveria ser uma ação coletiva da escola e dos grupos de professores, organizados no geral e pelas suas áreas específicas de trabalho.

II. Define os objetivos políticos da ação assim como as linhas mestras a serem seguidas.

III. Diz respeito à ação imediata do educador em cada aula ou em cada atividade docente.

IV. Dimensiona os conteúdos que serão ensinados aos alunos, para serem apreendidos, de forma a possibilitar o alcance dos objetivos pedagógicos estabelecidos.

- ( ) Projeto Pedagógico.  
( ) Planejamento curricular.  
( ) Planejamento de ensino.  
( ) Planejamento escolar.

Indique a alternativa que expressa a associação CORRETA.

- a) I, III, IV, II.  
b) II, IV, I, III.  
c) II, IV, III, I.  
d) IV, II, III, I.  
e) I, II, III, IV.

30. Silva (2013) discorre sobre as teorias de currículo. Para esse autor, é precisamente a questão do poder que vai separar as teorias tradicionais das teorias críticas e pós-críticas do currículo. De modo geral, as teorias tradicionais pretendem ser neutras, concentrando-se em questões técnicas. Já as teorias críticas e pós-críticas, em contraste, argumentam que nenhuma teoria é neutra, estando inevitavelmente implicada em relações de poder. Preocupam-se, pois, com as conexões entre saber, identidade e poder. Tomando como base o posicionamento do autor, indique a alternativa que associa CORRETAMENTE as grandes categorias

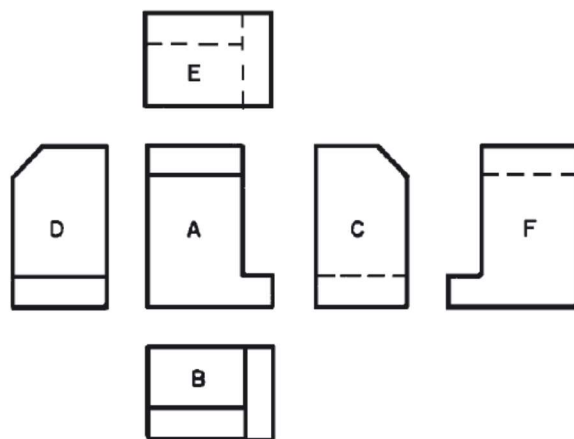
de cada teoria, de acordo com os conceitos que elas enfatizam.

1	2	3
Ensino	Ideologia	Subjetividade
Aprendizagem	Poder	Significação e discurso
Avaliação	Conscientização	Gênero, raça, etnia, sexualidade
Metodologia	Emancipação e libertação	Representação
Eficiência	Relações sociais de produção	Multiculturalismo

- a) 1- Teorias críticas; 2- Teorias pós-críticas. 3-Teorias tradicionais.  
b) 1-Teorias tradicionais; 2-Teorias pós-críticas; 3- Teorias críticas.  
c) 1-Teorias pós-críticas; 2-Teorias críticas; 3-Teorias tradicionais.  
d) 1-Teorias tradicionais; 2-Teorias críticas; 3-Teorias pós-críticas.  
e) 1-Teorias críticas; 2-Teorias tradicionais; 3-Teorias pós-críticas.

#### DESENHO DA CONSTRUÇÃO CIVIL

31. A ABNT NBR 10067 de 1995, definiu princípios gerais de representação em desenho técnico. As vistas indicadas na figura abaixo são as projeções ortográficas que representam, de modo bidimensional, um objeto tridimensional no 1º diedro.



Segundo a referida norma, a alternativa que está indicando as vistas de modo CORRETO é:

- a) A = Vista frontal, B = Vista superior, C = Vista lateral esquerda, E = Vista inferior e F = Vista posterior.
- b) A = Vista frontal, B = Vista inferior, D = Vista lateral direita, E = Vista superior e F = Vista posterior.
- c) B = Vista inferior, C = Vista lateral direita, D = Vista lateral esquerda, E = Vista superior e F = Vista posterior.
- d) A = Vista posterior, B = Vista superior, C = Vista lateral direita, D = Vista lateral esquerda e F = Vista frontal.
- e) A = Vista posterior, B = Vista Inferior, C = Vista lateral esquerda, D = Vista lateral direita e E = Vista superior.

**32. A NBR 6492 de 2021 estabelece os requisitos para a documentação técnica de projetos arquitetônicos e urbanísticos em função das etapas de projeto, especificando, em cada uma delas, os documentos pertinentes e seus respectivos conteúdos. A etapa do projeto urbanístico que deve conter a definição do partido arquitetônico-urbanístico, incluindo o pré-dimensionamento dos elementos construtivos e as definições gerais dos demais projetos complementares, de modo a subsidiar o processo de aprovação pelo cliente, e o desenvolvimento da documentação para a aprovação pelos órgãos oficiais responsáveis, é a etapa de:**

- a) Programa de Necessidades.
- b) Estudo de Viabilidade do Projeto.
- c) Estudo Preliminar.
- d) Anteprojeto.
- e) Projeto Executivo.

**33. Segundo a NBR 6492:2021 a linha denominada como "contínua e estreita" NÃO é indicada para:**

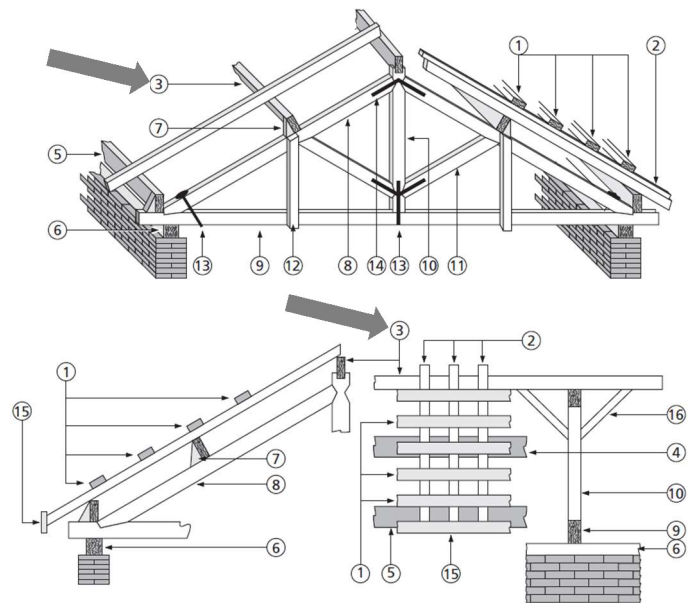
- a) Hachuras.
- b) Linhas de cotas.
- c) Curvas de níveis principais.
- d) Linhas de indicação de chamadas.
- e) Mudanças de nível em planta.

**34. Uma arquiteta precisou imprimir a planta topográfica de um terreno retangular de dimensões 40,00 metros por 57,50 metros em uma folha normalizada no formato A3, deixando o**

**mínimo de margens possível. Qual terá sido a escala da planta do terreno escolhida pela arquiteta para realizar esta impressão?**

- a) 1 : 125.
- b) 1 : 750.
- c) 1 : 1.250.
- d) 1 : 1.750.
- e) 1 : 2.500.

**35. A peça 3 em destaque, que compõe o madeiramento apresentado na perspectiva e nas vistas a seguir, recebe o nome de:**

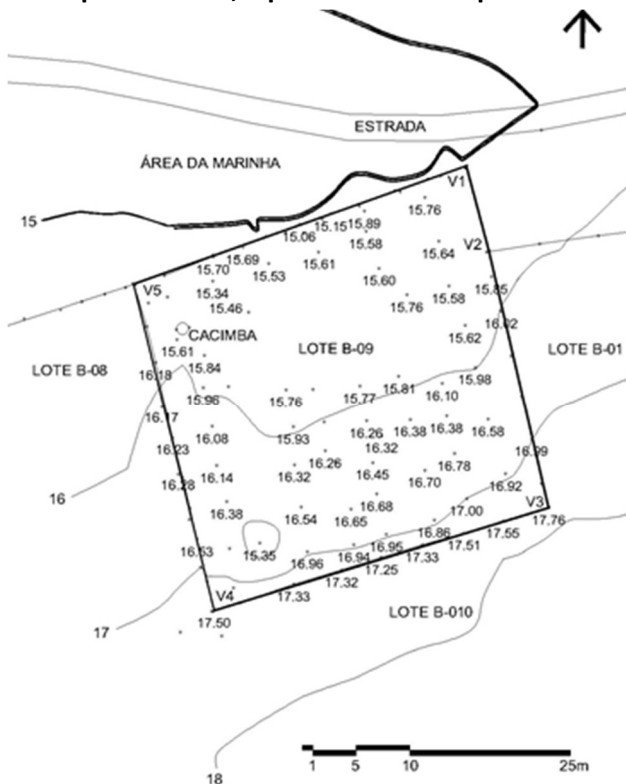


- a) Ripa.
- b) Caibro.
- c) Pendural.
- d) Empena.
- e) Terça.

**36. Tipo de fundação de concreto (simples ou armado), moldada *in loco*, que não possui base alargada. Sua escavação é feita através de um tubo metálico recuperável. Além disso, sua execução não gera vibrações no solo suficientes para danificar edificações vizinhas. O texto refere-se à fundação conhecida por:**

- a) Radier.
- b) Sapata corrida.
- c) Estaca Franki.
- d) Estaca Strauss.
- e) Tubulão.

37. As plantas topográficas contêm informações técnicas do terreno, sendo um instrumento indispensável no planejamento das atividades relacionadas à construção civil, uma vez que é o primeiro requisito para qualquer estudo que visa intervir na paisagem de forma qualificada. Tendo em mãos a planta topográfica abaixo, que está referenciada quanto ao nível do mar e cujo acesso dá-se pela estrada, é possível afirmar que:



- Trata-se de uma planta planialtimétrica regular.
- A planta possui uma curva mestra na cota 18, ao sul do terreno.
- Existe uma cacimba no interior do lote, na parte posterior e mais acidentada do mesmo.
- Trata-se de um terreno em declive, com inclinação mais suave entre as curvas 16 e 17.
- Trata-se de um terreno em alicive, com desnível aproximado de 2 metros entre as faces norte e sul do terreno.

38. A ABNT NBR 9050:2020 estabelece critérios e parâmetros técnicos a serem observados quanto ao projeto, construção, instalação e adaptação do meio urbano e rural, e de edificações às condições de acessibilidade. Para a determinação das dimensões dos parâmetros antropométricos

referenciais indicados pela norma foram consideradas as medidas entre 5 % a 95 % da população brasileira, ou seja, os extremos correspondentes a mulheres de baixa estatura e homens de estatura elevada. Para o deslocamento de uma pessoa em pé, portando uma bengala, a dimensão de referência em metros é de:

- 0,75
- 0,85
- 0,90
- 0,95
- 1,20

39. A NBR 9050 recomenda que todo mobiliário, assim como todo equipamento urbano, atenda aos 7 princípios do desenho universal. De acordo com a norma, o princípio que “possibilita que se minimizem os riscos e consequências adversas de ações acidentais ou não intencionais na utilização do ambiente ou elemento espacial” é:

- O uso flexível.
- O uso equitativo.
- A informação de fácil percepção.
- A tolerância ao erro.
- O baixo esforço físico.

40. A “Vegetação urbana é aquela que permite que o espaço construído se integre com o jardim e o parque, principalmente nas regiões de climas tropicais e subtropicais úmidos, para constituir a paisagem da cidade.” (MASCARÓ, Lucia R. de; MASCARÓ, Juan Luis. Vegetação urbana. 2.ed. Porto Alegre: Masquatro, 2005.) Em se tratando da presença e da importância da vegetação no meio urbano, analise e identifique a afirmativa que NÃO se adequa a realidade sobre o tema.

- As vegetações desempenham funções importantes para o recinto urbano e para seus habitantes, ajudam no controle do clima e da poluição, na conservação da água, na redução da erosão e na economia de energia.
- Ainda que as árvores, os arbustos e outras plantas menores em conjunto possam caracterizar os espaços da cidade por suas formas, cores e modos de agrupamento, não é possível elencá-los como elementos da estrutura urbana.

- c) O tratamento da massa de vegetação proporciona noção de espaço, condição de sombra e de frescor, mas também ornamento frente às estruturas permanentes dos edifícios. A árvore oferece sombra, esse talvez seja o efeito mais buscado nos climas tropicais, pois, além de proteger os edifícios da insolação indesejada, matiza suas superfícies planas, criando um efeito de filtrado dinâmico.
- d) Apesar de promoverem a biodiversidade e o bem estar dos habitantes, também podem provocar diversos inconvenientes, seja pela falta de conhecimento sobre a conveniência de qual espécie plantar em determinados climas locais e microclimas urbanos, seja pela falta de harmonia com a infraestrutura urbana e de manutenção adequada, tanto do ponto de vista fitossanitário como formal.
- e) Uma árvore, a exemplo de um monumento estrategicamente colocado, pode ser um ponto de grande atração, um referencial urbano que ajude a conservar a memória deste lugar.

**41. Pessoas com deficiência visual utilizam o contraste visual, e não as cores em particular, para coletar informações, e o contraste visual entre duas áreas adjacentes assiste na facilitação do entendimento do ambiente, tornando-o mais seguro e acessível. A NBR 16537:2016, norma sobre acessibilidade e sinalização tátil no piso, recomenda alguns contrastes que atendem aos parâmetros de contraste visual. Corresponda a 1ª com a 2ª coluna:**

I - Cinza	( ) contraste com amarelo, laranja, bege ou branco.
II - Azul	( ) contraste com amarelo ou branco.
III - Amarelo	( ) contraste com bege ou branco.
IV - Preto	( ) contraste com cinza escuro, preto, marrom, lilás, verde ou azul.
V - Vermelho	( ) contraste com bege, branco ou amarelo.

**O item que CONTÉM a sequência adequada é**

- a) IV, I, V, III e II.  
b) V, II, I, III e IV.  
c) II, V, I, IV e III.  
d) V, IV, III, I e II.

- e) I, II, III, IV e V.

**42. No Brasil, se considerarmos o período de um ano, poderemos afirmar que a fachada de uma edificação que terá recebido a menor quantidade de raios solares é a que estiver voltada para o:**

- a) Norte.  
b) Nordeste.  
c) Leste.  
d) Sudeste.  
e) Sul.

**43. A Lei nº 12.651 de 25 de maio de 2012, também conhecida como Novo Código Florestal, dispõe sobre a proteção da vegetação nativa. Observar esta lei é fundamental quando da realização de Estudos de Viabilidade Ambiental para empreendimentos urbanos ou rurais. Com relação as Áreas de Preservação Permanente (APPs), marque o item que apresenta a informação INCORRETA:**

- a) As encostas ou partes destas, com declividade superior a 45°.  
b) As restingas, quando forem fixadoras de dunas ou estabilizadoras de mangues.  
c) As nascentes e os olhos d'água perenes, intermitentes ou efêmeros, com um diâmetro mínimo de 50 metros.  
d) O entorno dos lagos e lagoas naturais. Estando em área urbana é exigida faixa de APP com largura mínima de 30 metros.  
e) As faixas marginais, em zonas rurais ou urbanas, de qualquer curso d'água natural perene e intermitente, excluídos os efêmeros, desde a borda da calha do leito regular, em largura mínima diferenciada a partir da largura do curso hídrico.

**44. O orçamento de uma obra é a peça de fechamento do seu projeto, traduzindo-o em termos econômicos e financeiros. Trata-se de etapa preparatória indispensável para a contratação do serviço de execução de todo e qualquer projeto. Quanto aos processos de orçamentação de obras analise as afirmativas a seguir.**

- I. O ciclo de orçamentação de uma obra começa com uma análise minuciosa dos projetos, em que se

busca relacionar e quantificar todos os serviços necessários. Esses serviços devem ser agrupados e ordenados seguindo a sequência de execução da obra.

- II. Na segunda etapa do processo, são calculados os custos máximos de cada serviço. Sugere-se inicialmente apropriar os coeficientes globais de consumo dos materiais, equipamentos e mão de obra necessários para execução de cada serviço, estruturando todas as composições de custo unitário.
- III. Logo em seguida, executa-se a coleta de preços no mercado dos insumos. O uso de sistemas referenciais de custos, racionaliza o processo, na medida em que tais sistemas já apresentam composições de custo padronizadas e fazem a coleta do preço dos insumos junto a fornecedores.
- IV. São exemplos de sistemas referenciais de custos o SINAPI, Sistema Nacional de Pesquisa de Custos e Índices da Construção Civil e a Tabela de Custos da Seinfra, desenvolvida pela Secretaria da Infraestrutura do Governo do Estado do Ceará.
- V. Finalmente, na terceira e última etapa, é definido o BDD (Benefícios e Despesas Diretas), que é um índice orçamentário que ajuda a precificar a venda, levando em consideração os custos diretos de uma obra.

Estão CORRETAS as afirmativas:

- a) II e III.
- b) I, III e IV.
- c) II, III e V.
- d) I, II, IV e V.
- e) I, III, IV e V.

**45. As Normas Regulamentadoras servem para orientar procedimentos que dizem respeito ao bem estar do trabalhador. São obrigatórias para todas as empresas regidas pela CLT. A Indústria da Construção Civil, por ser uma área sujeita a riscos e com históricos grandes de acidentes laborais, necessita de uma norma específica. Esta norma é a NR-18, atualizada em janeiro de 2022. Analise as afirmativas acerca da norma.**

- I. A NR-18 tem o objetivo de estabelecer diretrizes de ordem administrativa, de planejamento e de

organização, que visam à implementação de medidas de controle e sistemas coercitivos de segurança nos processos, nas condições e no meio ambiente de trabalho na indústria da construção.

- II. O Programa de Gerenciamento de Riscos (PGR) é de elaboração e de implementação obrigatórias nos canteiros de obras.
- III. A norma também cita como deve ser o canteiro de obras, estabelecendo os cômodos mínimos necessários. Entre eles, constam as instalações sanitárias, o refeitório, o alojamento, dentre outros.
- IV. É permitido o ingresso ou a permanência de trabalhadores no canteiro de obras sem que estejam assegurados pelas medidas previstas na NR-18, apenas nas fases iniciais da obra.

Estão CORRETAS as afirmativas:

- a) I, II, III e IV.
- b) I, III e IV.
- c) II e IV.
- d) I e III.
- e) II e III.

**46. A Carta de Atenas, documento datado de 1933, foi redigida como manifesto urbanístico resultante do IV Congresso Internacional de Arquitetura Moderna (CIAM) que teve lugar em Atenas, na Grécia. Ao dar linhas de orientação sobre o exercício e o papel do urbanismo dentro da sociedade, serviu de inspiração à arquitetura contemporânea. Segundo tal manifesto existem três funções fundamentais pela realização das quais o urbanismo deve velar. São elas:**

- a) Planejar, ocupar e circular.
- b) Ocupar, organizar e legislar.
- c) Habitar, trabalhar e recrear-se.
- d) Racionalizar, hierarquizar e habitar.
- e) Dar segurança, trabalhar e circular.

**47. Estrutura metálica é um tipo de sustentação usada na construção civil composta por perfis metálicos, principalmente aço. Ela pode ser aplicada em diversos tipos de projetos e tem como principal vantagem a rapidez. A estrutura metálica pode ser utilizada para a execução de vigas, pilares, terças, treliças de telhado, barrotes de mezaninos,**



**pórticos, pergolados, dentre outros. Quanto às vantagens e às desvantagens de estruturas metálicas é INCORRETO afirmar que:**

- a) Possuem menor vulnerabilidade em episódios de ventos fortes.
- b) São vulneráveis à corrosão principalmente sem a manutenção de sistemas protetivos, tais como pinturas.
- c) Propiciam um canteiro de obras mais enxuto com menor movimentação de materiais e construção mais limpa.
- d) O padrão de acabamento é bastante uniforme permitindo aplicações comerciais com estruturas aparentes, sem prejuízo estético.
- e) Em relação às estruturas em concreto armado permitem maiores vãos livres o que possibilita maior liberdade de uso dos espaços.

**ramal de esgoto, com diâmetro nominal de 100mm, de um trecho horizontal medindo 15 metros de comprimento, a diferença de nível mínima que deve ser adotada entre as extremidades do tubo será de:**

- a) 7,5 cm.
- b) 15 cm.
- c) 22,5 cm.
- d) 30 cm.
- e) 60 cm.

**48. A Barra de Status do AutoCAD fornece acesso rápido a algumas das ferramentas de desenho mais utilizadas dentro do software. A função Snap Mode, presente na barra de status, permite:**

- a) Mostrar uma grade de auxílio na tela.
- b) Ativar o rastreamento automático de ângulos.
- c) A execução de movimentos somente ortogonais.
- d) Restringir o movimento do cursor a intervalos de grade especificados.
- e) Digitar comandos sem a necessidade de selecionar a barra de comandos.

**49. O sistema predial de água fria é composto pelos subsistemas de alimentação, de reservação e de distribuição. A tubulação que se origina no reservatório superior e da qual derivam as colunas de distribuição, quando o tipo de abastecimento é indireto, é denominada de:**

- a) Ramal.
- b) Barrilete.
- c) Sub-ramal.
- d) Alimentadora.
- e) Tubulação de recalque.

**50. Nas instalações prediais de esgoto sanitário deve-se prever declividades mínimas para tubulações de acordo com seus diâmetros nominais, em observância a NBR 8160:1999. Na instalação de um**