

PROCESSO SELETIVO PROFESSORES ENSINO MÉDIO INTEGRADO – EMI

TÉC. EM FABRICAÇÃO MECÂNICA

INSTRUÇÕES AO CANDIDATO

- I. Ao receber a prova, confira se a mesma está completa: 50 questões, sendo as 10 primeiras de Língua Portuguesa, 10 de Educação Profissional, 10 de Didática e as 20 últimas de conhecimento Específico;
- II. Caso a PROVA esteja incompleta ou tenha qualquer defeito de digitação, solicite ao Fiscal da sala, antes de iniciar a prova, que tome as providências cabíveis;
- III. Sobre as mesas / carteiras apenas caneta **AZUL** ou **PRETA**, documento de identidade, prova e cartão resposta;
- IV. Os celulares devem ser **DESLIGADOS**;
- V. A prova iniciará às 13h e terminará, impreterivelmente, às 17h.
- VI. O candidato só poderá entregar a prova após uma hora do início da mesma;
- VII. O **CARTÃO-RESPOSTA** será distribuído após 30 minutos do início da prova;
- VIII. Não será permitido levar a prova, sob pena de desclassificação;
- IX. As respostas devem ser marcadas no **CARTÃO-RESPOSTA** com caneta **AZUL** ou **PRETA**, conforme modelo a seguir, preenchendo todo retângulo;
- X. Questões rasuradas, manchadas, com duas ou mais marcações, serão anuladas;
- XI. Em hipótese alguma será entregue outro cartão resposta para o candidato;
- XII. Será excluído do Processo Seletivo o candidato que faltar, chegar atrasado à prova, ou que, durante a realização, for surpreendido em comunicação com outro candidato, por escrito ou através de equipamentos eletrônicos, ou ainda, que venha a tumultuar a realização das avaliações, podendo responder penalmente pelos atos ilícitos praticados;
- XIII. Ao finalizar a **PROVA** avise ao fiscal da sala e entregue seu **CARTÃO-RESPOSTA**, devidamente assinado e o **CADERNO DE PROVA**;
- XIV. Assine a lista de presença e verifique se não esqueceu algum objeto.

01	A	<input type="checkbox"/>	C	D	E
02	A	B	<input type="checkbox"/>	D	E
03	A	B	C	D	<input type="checkbox"/>
04	A	B	<input type="checkbox"/>	D	E

Nome: _____ Curso: _____
CPF: _____ Local de Prova: _____ Sala: _____

Divulgação do GABARITO PRELIMINAR no site www.centec.org.br conforme calendário.

01	02	03	04	05	06	07	08	09	10	11	12	13	14	15	16	17	18	19	20	21	22	23	24	25
26	27	28	29	30	31	32	33	34	35	36	37	38	39	40	41	42	43	44	45	46	47	48	49	50

LÍNGUA PORTUGUESA

Texto I

Prostituição infantil

Não sei que jornal, há algum tempo, noticiou que a polícia ia tomar sob a sua proteção as crianças que aí vivem, às dezenas, exploradas por meia dúzia de bandidos. Quando li a notícia, rejubilei. Porque, há longo tempo, desde que comecei a escrever, venho repisando este assunto, pedindo piedade para essas crianças e cadeia para esses patifes.

Mas os dias correram. As providências anunciadas não vieram. Parece que a piedade policial não se estende às crianças, e que a cadeia não foi feita para dar agasalho aos que prostituem corpos de sete a oito anos... E a cidade, à noite, continua a encher-se de bandos de meninas, que vagam de teatro em teatro e de hotel em hotel, vendendo flores e aprendendo a vender beijos.

Anteontem, por horas mortas, [***] que me encheu de mágoa e de nojo, de indignação e de angústia. Saía de um teatro. [***] rua central da cidade, deserta há essa hora avançada da noite, vi sentada uma menina, a uma soleira de porta. Dormia. Ao lado, a sua cesta de flores murchas estava atirada sobre a calçada. Despertei-a.

A pobrezinha levantou-se, com um grito. Teria oito anos, quando muito. Louros e despenteados, emolduravam os seus cabelos um rosto desfeito, amarrotado de sono e de choro. E dentro do miserável vestidinho de chita, todo o seu corpo tremia como numa convulsão, nervosamente. Quando viu que não lhe queria fazer mal, o seu ar de medo mudou-se logo num ar de súplica. Pediu-me dez tostões, chorando.

E a sua meia-língua infantil, espanholada, disse-me cousas que ainda agora me doem dentro do coração.

Perdera toda a féria. Só conseguira obter, ao cabo de toda uma tarde de caminhadas e de pena, esses dez tostões — perdidos ou furtados. E pelos seus olhos molhados passava o terror das bordoadas que a esperavam em casa...

"Mas é teu pai quem te esborda?"

"É um homem que mora lá em casa..."

Dei-lhe os dez tostões, sem poder falar.

Ela, já alegre, com um sorriso divino que lhe iluminava a face úmida, pediu-me mais duzentos reis — para si, esses, para doces.

Guardou a nota na cesta, e meteu a mesada na meia, depressa, para a esconder...

Fiquei parado, longo tempo, a olhá-la. O seu vulto fugia já, pequenino, quase invisível na escuridão. Ainda de longe o vi fracamente alumado por um lampião, sumir-se, dobrando uma esquina. Segui o meu caminho, com a morte na alma.

Ora — nestes tempos singulares em que a gente já se habituou a ouvir sem espanto cousas capazes de horrorizar a alma de Deiber —, é possível que alguém, encolhendo os ombros diante disto, me pergunte, o que é que eu tenho com a vida das crianças que vendem flores e são amassadas a sopapos quando não levam para casa uma certa e determinada quantia.

Tenho tudo, amigos meus! não penseis que me iluda sobre a eficácia das providências que possa a polícia tomar, a fim de salvar das pancadas o corpo e da devassidão a alma de qualquer dessas meninas. Bem sei que, enquanto o mundo for mundo e enquanto houver meninas — proteja-as ou não as proteja a polícia —, haverá pais que as esbordoem, mães que as vendam, cadelas que as industriem; cães que as deflorem!

Bem o sei: mas sei também que possuo nervos que vibram coração que se impressiona e olhos que vêem. E se a polícia não pode impedir a continuação dessa infâmia — pode pelo menos impedir que ela se ostente escandalosa, florescendo e frutificando a sombra da sua indulgência e da sua tolerância.

A polícia não pode proibir também que as meretrizes de profissão se entreguem ao seu comércio. Mas não deixa que elas apareçam nuas à janela, e muito menos consente que venham fazer no meio da rua, à luz meridiana, o que fazem no interior das casinhas de porta e janela. Com um milhão de raios! Quem tem a desgraça de possuir dentro do organismo um cancro incurável — não podendo extirpá-lo, trata ao menos de o esconder, por higiene, por decência, por pudor!

Demais, que custa abrir um inquérito para conseguir saber que grau de parentesco existe entre as crianças vendedoras de flores e os que as exploram? Eu, por mim, posso afirmar a quem de direito que, em cada grupo de dez crianças dessas, interrogadas por mim, duas apenas me têm dito que conhecem pai ou mãe...

Enfim, todos nós temos mais que fazer. E talvez a sorte melhor que se possa desejar hoje em dia a uma criança pobre — seja uma boa morte, uma dessas generosas mortes providenciais, que valem mais que todas as esmolas, todas as bênçãos, todos os augúrios felizes e... toda a comiseração dos cronistas.

Olavo Bilac, 14/08/1894

Fonte: Consciência.org

Texto II

TRABALHO INFANTIL

168 milhões de crianças são forçadas a trabalhar no mundo

Do total **120 milhões** têm idades entre 5 e 14 anos

85 milhões realizam tarefas perigosas

5 milhões vivem em condições análogas à escravidão

Entre **20% e 30%** das crianças em países de baixa renda abandonam a escola e entram no mercado de trabalho até os 15 anos

O QUE É O TRABALHO INFANTIL

Para a ONU
Pode ser definido como o "trabalho que priva as crianças de sua infância e que é prejudicial para o desenvolvimento físico e mental". Portanto, nem todo trabalho feito por crianças deve ser classificado como trabalho infantil.

Para a OIT
A participação de crianças ou adolescentes em trabalhos que não afetam e sua saúde e desenvolvimento pessoal ou interferem na sua educação podem ser considerados positivos



O QUE DIZ A LEGISLAÇÃO BRASILEIRA

- Proíbe qualquer tipo de trabalho de crianças até 13 anos de idade
- A partir dos 14 anos, o trabalho é permitido como aprendiz, com jornada reduzida, sem ser em postos insalubres ou perigosos, e desde que estejam na escola

HÁ PUNIÇÃO NO BRASIL?

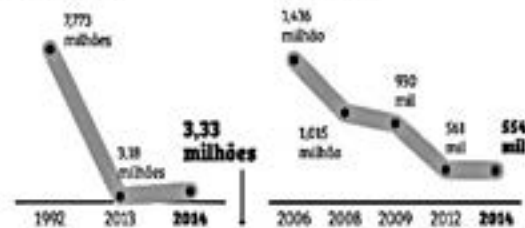
- O trabalho infantil, em geral, não é enquadrado como crime no país
- Apesar de não responder criminalmente, as empresas que contratam menores de 16 anos estão sujeitas à fiscalização e multa pela prática
- O valor varia conforme o número de crianças contratadas e a situação em que elas se encontram no momento do flagrante

CRIANÇAS TRABALHANDO NO BRASIL

Os índices caíram no país, mas ainda preocupam

► PESSOAS OCUPADAS

De 5 a 17 anos



Desse total, **16,6%** representam pessoas na situação de trabalho infantil

80% do trabalho infantil se concentra na faixa etária de 14 a 17 anos

ONDE ESTÃO CONCENTRADOS?

Nordeste **1,16 milhão** Sudeste **1,08 milhão**

Fonte: INGE, ipeeti.org.br, OIT, www.promocao.org.br

Fonte: <http://gohannippo.blogspot.com/2019/03/um-basta-ao-trabalho-infantil.html>

Acesso em: 17 de maio de 2022

1. Em relação aos textos I e II, assinale a alternativa CORRETA:

- Segundo a definição da ONU, no texto II, sobre trabalho infantil, a personagem do texto I não se enquadraria no que se denomina como trabalho infantil.
- Ambos os textos expõem o quanto o trabalho infantil é prejudicial à vida das crianças e como compromete o seu futuro.
- O texto I está fora de contexto e não reflete de maneira alguma a sociedade atual.
- A personagem do texto I não é uma pessoa de verdade, o autor a criou para ilustrar seu ponto de vista.
- O trabalho infantil é um crime previsto no código penal brasileiro, podendo seus responsáveis sofrerem pena de 1 a 5 anos.

2. No final do texto I, o narrador considera que a morte seja a melhor coisa que possa acontecer a uma criança pobre, no contexto observado por ele. Assinale a alternativa CORRETA.

- A morte se torna um refúgio para aquele tipo de vida, representa a salvação da personagem.
- O narrador demonstra falta de consideração em relação à criança.
- O narrador, assim como os outros homens da sociedade, explora o trabalho infantil.
- A exploração do trabalho infantil não é tão comum naquele contexto, assim como a prostituição.
- A mortalidade infantil já era uma realidade no contexto apresentado.

3. O texto de Olavo Bilac foi publicado em 1894, ou seja, há mais de 100 anos, porém a situação das crianças em relação à exploração do trabalho infantil continua sendo pauta de discussões sociais. No Brasil contemporâneo, a situação ainda

é muito delicada, apesar da melhoria nos índices. De acordo com o infográfico, assinale o item que contém a afirmação CORRETA acerca desse dado:

- a) De acordo com a OIT, do total de 3,3 milhões de pessoas ocupadas entre 5 e 17 anos não há registro de trabalho infantil, porque o trabalho não afeta a sua saúde.
- b) A maior concentração de trabalho infantil está na região sudeste do Brasil, por ser a mais populosa.
- c) 16,6% do total de 3,3 milhões de pessoas entre 5 e 17 anos representa a quantidade de crianças livres de trabalho infantil.
- d) De acordo com os dados do infográfico, um pouco mais da metade das crianças submetidas ao trabalho infantil realizam tarefas perigosas.
- e) Um pouco mais de 5% das crianças vivem em condições análogas à escravidão.

O trecho a seguir serve para as questões de 04 a 06.

“Quando **viu** que não **lhe** queria fazer mal, o **seu** ar de medo mudou-se logo num ar de súplica. **Pediu**-me dez tostões, chorando.”

4. O pronome **seu** em destaque no trecho é um recurso coesivo e tem a função nesse texto de evitar a repetição. Diante disso, assinale o item CORRETO quanto ao tipo de coesão empregado no trecho.

- a) Coesão sequencial.
- b) Coesão referencial.
- c) Coesão por elipse.
- d) Coesão lexical.
- e) Coesão por conjunção.

5. Assinale a alternativa CORRETA quanto ao sujeito dos verbos destacados “viu” e “pediu”.

- a) O sujeito é “a pobrezinha” e se classifica como sujeito desinencial.
- b) O sujeito é “a menina” e se classifica como sujeito indeterminado.
- c) O sujeito é “a pobrezinha” e se classifica como sujeito simples.
- d) O sujeito é “a menina” e se classifica como sujeito simples.
- e) O sujeito é “a menina e a pobrezinha” e se classifica como sujeito composto.

6. Assinale a alternativa CORRETA quanto à classificação da oração: “que não lhe queria fazer mal.”.

- a) Oração subordinada substantiva objetiva indireta.
- b) Oração subordinada substantiva subjetiva.
- c) Oração subordinada substantiva objetiva direta.
- d) Oração subordinada substantiva completiva nominal.
- e) Oração subordinada substantiva predicativa.

Texto III

Vou-me Embora pra Pasárgada

*Vou-me embora pra Pasárgada
Lá sou amigo do rei
Lá tenho a mulher que eu quero
Na cama que escolherei*

*Vou-me embora pra Pasárgada
Vou-me embora pra Pasárgada
Aqui eu não sou feliz
Lá a existência é uma aventura
De tal modo inconsequente
Que Joana a Louca de Espanha
Rainha e falsa demente
Vem a ser contraparente
Da nora que nunca tive*

*E como farei ginástica
Andarei de bicicleta
Montarei em burro brabo
Subirei no pau-de-sebo
Tomarei banhos de mar!
E quando estiver cansado
Deito na beira do rio
Mando chamar a mãe-d’água
Pra me contar as histórias
Que no tempo de eu menino
Rosa vinha me contar
Vou-me embora pra Pasárgada*

*Em Pasárgada tem tudo
É outra civilização
Tem um processo seguro
De impedir a concepção
Tem telefone automático
Tem alcaloide à vontade
Tem prostitutas bonitas
Para a gente namorar*

*E quando eu estiver mais triste
Mas triste de não ter jeito*

*Quando de noite me der
Vontade de me matar
— Lá sou amigo do rei —
Terei a mulher que eu quero
Na cama que escolherei
Vou-me embora pra Pasárgada.*

Manuel Bandeira

Fonte: *Libertinagem disponível no Blog do professor Aulus Mandagará Martins.*

7. Sobre o texto III, assinale a alternativa CORRETA.

- a) A função poética é a predominante, porque o objetivo do emissor é a construção da mensagem.
- b) A função metalinguística predomina, uma vez que a intenção do texto é falar sobre si mesmo.
- c) Predomina a função referencial, porque o eu lírico faz uma crítica a situação do Brasil.
- d) Predomina a função conativa, porque o foco da mensagem é no referente.
- e) Predomina a função emotiva, porque a ênfase do texto é dada no emissor da mensagem.

Texto IV
Cantada

*Você é mais bonita
que uma bola prateada
de papel de cigarro
Você é mais bonita
que uma poça d'água
límpida
num lugar escondido
Você é mais bonita
que uma zebra
que um filhote de onça
que um Boeing 707
em pleno ar
Você é mais bonita que
uma refinaria da Petrobras
de noite
mais bonita que Ursula Andress
que o Palácio da Alvorada
mais bonita que a alvorada
que o mar azul-safira
da República Dominicana*

*Olha
você é tão bonita
quanto o Rio de Janeiro
em maio
e quase tão bonita*

quanto a Revolução Cubana

Ferreira Gullar

Fonte: *Pedra Lascada Blog.*

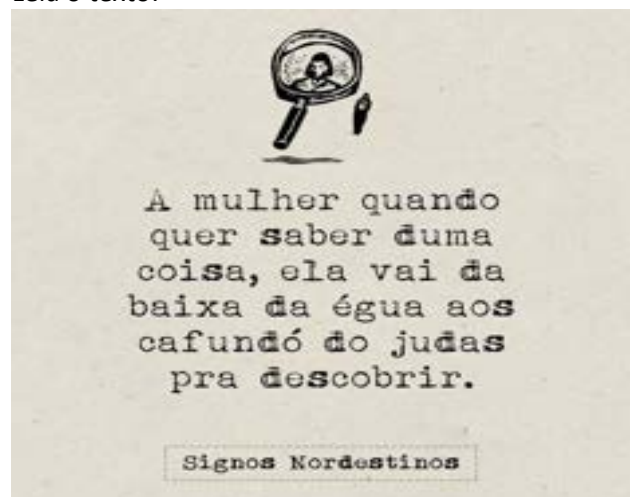
8. Após a leitura do texto IV, assinale a alternativa CORRETA.

- a) O eu lírico recorre a uma série de comparações para a construção das cantadas, uma vez que elabora comparações implícitas.
- b) O eu lírico organiza suas cantadas por meio do uso de metáforas, já que, para a construção das cantadas, o emprego de palavras fora do seu sentido próprio.
- c) Para a construção das cantadas, o eu lírico utiliza-se do eufemismo, porque tenta aproximar sua musa a elementos desagradáveis.
- d) A metonímia consiste na transferência de um termo para outro, por isso, este recurso foi utilizado na construção das cantadas.
- e) O eu lírico organiza suas cantadas por meio do uso de um oxímoro, já que, para a construção das cantadas, o emprego de palavras fora do seu sentido usual.

9. Assinale a alternativa INCORRETA quanto ao emprego das regras de ortografia vigente.

- a) Coerdeiro.
- b) Cooperar.
- c) Sonoterapia.
- d) Assembleia
- e) Neo-ortodoxo.

Leia o texto:



Fonte: *Signos Nordesteiros.*

10. A variação linguística em destaque nessa página é a variação diatópica. Assinale o item CORRETO quanto à explicação sobre esse tipo de variação linguística.

- a) Esse tipo de variação é resultado da passagem do tempo.
- b) Esse tipo de variação é decorrente de diferenças socioculturais.
- c) Esse tipo de variação ocorre em virtude de variações geográficas.
- d) Essa variação é a que acontece entre a fala e a escrita.
- e) Esse tipo de variação se dá devido à diferença de escolaridade.

EDUCAÇÃO PROFISSIONAL

11. “A ênfase na integração curricular está relacionada com o entendimento de que há necessidade de formação de habilidades e competências mais complexas e superiores, as quais seriam mais facilmente desenvolvidas em uma perspectiva integrada. Igualmente, é entendido que a produção do conhecimento é cada vez mais integrada e, assim sendo, as pessoas precisam ser formadas para trabalhar nessa “nova” maneira.” (LOPES, Alice C. Políticas de Integração Curricular. Rio de Janeiro: EdUERJ, 2008, p.33).

Considerando a regulamentação da oferta de Educação Profissional no Ceará, feita pelo Conselho Estadual de Educação através da Resolução CEE Nº 466/2018, assinale o que for CORRETO a respeito da Integração Curricular.

- a) A interdisciplinaridade e a contextualização devem ser asseguradas exclusivamente pelas disciplinas da Base Nacional Comum Curricular, perpassando toda a proposta pedagógica do curso, propiciando a integração entre os saberes e os diferentes campos de conhecimento.
- b) Nos cursos técnicos articulados com o Ensino Médio, a Base Nacional Comum Curricular (BNCC) e a parte diversificada estabelecida para o Ensino Médio, assim como os conhecimentos comuns e específicos da área tecnológica afim, não podem se constituir em dois blocos distintos, com disciplinas específicas para cada uma dessas partes, mas

devem ser organicamente planejadas e organizadas segundo um projeto pedagógico integrado que privilegie práticas pedagógicas integradas.

- c) O curso técnico, na forma integrada ao Ensino Médio, deverá observar somente as Diretrizes Curriculares Nacionais para o Ensino Médio (DCNEM), uma vez que as Diretrizes Específicas para a Educação Profissional Técnica de Nível Médio são elaboradas pelas respectivas redes de ensino.
- d) As cargas horárias mínimas definidas para o Ensino Médio e para a Educação Profissional Técnica de Nível Médio poderão ser alteradas livremente, até o limite de 1000 horas anuais, conforme decisão das redes de ensino.
- e) O curso de Educação Profissional Técnica de Nível Médio, na forma integrada, somente poderá ser ofertado a quem tenha concluído o Ensino Fundamental ou tenha cursado pelo menos três quintos de sua carga horária, sendo o curso planejado de modo a integrar em um currículo único a habilitação profissional técnica de nível médio e a conclusão do Ensino Médio, efetuando-se matrícula única.

12. Segundo as Diretrizes Curriculares Nacionais Gerais para a Educação Profissional e Tecnológica, são princípios norteadores da Educação Profissional e Tecnológica os listados abaixo, EXCETO:

- a) Centralidade do trabalho assumido como princípio educativo e base para a organização curricular, visando à construção de competências profissionais, em seus objetivos, conteúdos e estratégias de ensino e aprendizagem, na perspectiva de sua integração com a ciência, a cultura e a tecnologia.
- b) Utilização de estratégias educacionais que permitam a contextualização, a flexibilização e a interdisciplinaridade, favoráveis à compreensão de significados, garantindo a indissociabilidade entre a teoria e a prática profissional em todo o processo de ensino e aprendizagem.
- c) Indissociabilidade entre educação e prática social, bem como entre saberes e fazeres no processo de ensino e aprendizagem, considerando-se a historicidade do conhecimento, valorizando os

sujeitos do processo e as metodologias ativas e inovadoras de aprendizagem centradas nos estudantes.

- d) Solidez na construção de itinerários formativos profissionais atualizados, segundo interesses exclusivos das instituições escolares, a relevância para o contexto local e as possibilidades de oferta das instituições e redes que oferecem Educação Profissional e Tecnológica, em consonância com seus respectivos projetos pedagógicos.
- e) Reconhecimento das identidades de gênero e étnico-raciais, assim como dos povos indígenas, quilombolas, populações do campo, imigrantes e itinerantes.

13. Os cursos técnicos desenvolvidos na forma integrada ao Ensino Médio devem promover as aprendizagens essenciais da BNCC do Ensino Médio, asseguradas aos estudantes como compromisso ético em relação ao desenvolvimento de conhecimentos, expressos em termos de conceitos e procedimentos, de habilidades, expressas em práticas cognitivas, profissionais e socioemocionais, bem como de atitudes, valores e emoções que os coloquem em condições efetivas de propiciar que esses saberes sejam continuamente mobilizados, articulados e integrados, expressando-se em competências profissionais essenciais para resolver demandas complexas da vida cotidiana, do pleno exercício da cidadania no mundo do trabalho e na prática social. Diante do enunciado, é possível AFIRMAR sobre a competências socioemocionais:

- a) As competências socioemocionais podem ser entendidas como um conjunto de estratégias ou ações que potencializam não só o autoconhecimento, mas também a comunicação efetiva e o relacionamento interpessoal, sendo que entre estas estratégias destacam-se a assertividade, a regulação emocional e a resolução de problemas, constituindo-se como competências que promovem a otimização da interação que o indivíduo estabelece com os outros ou com o meio em geral.
- b) Competências socioemocionais são habilidades inatas aos indivíduos, que implicam na realização das atividades cotidianas com base nos sentimentos

e intuições, de forma aguçada e orientada, tendo como foco a sua realização pessoal.

- c) Embora estejam dentro do escopo de competências técnicas exigidas pelas profissões contemporâneas, as competências socioemocionais têm, cada vez mais, perdido importância e espaço nos currículos das instituições de ensino.
- d) Por se tratar de habilidades intrínsecas aos indivíduos, as competências socioemocionais, embora cada vez mais importantes para o mundo do trabalho, não podem ser desenvolvidas no ambiente escolar, sendo de responsabilidade de cada educando a busca pelo aprimoramento de suas habilidades sociais.
- e) Na ausência de conhecimento técnico, o domínio das competências não cognitivas, ou seja, das competências socioemocionais, são capazes de, isoladamente, fomentar e alavancar as carreiras e sonhos dos nossos alunos. Por isso, devem ser trabalhadas nas unidades escolares ao longo de todo o curso.

14. Sobre o Itinerário Formativo de Formação Técnica e Profissional, analise os enunciados abaixo:

- I. A oferta de formação com ênfase técnica e profissional considerará a inclusão de vivências práticas de trabalho no setor produtivo ou em ambientes de simulação, estabelecendo parcerias e fazendo uso, quando aplicável, de instrumentos estabelecidos pela legislação sobre aprendizagem profissional.
- II. A oferta de formação técnica e profissional, realizada na própria instituição ou em parceria com outras instituições, não precisa ser aprovada previamente pelo Conselho Estadual de Educação, podendo ser homologada posteriormente.
- III. A oferta de formação com ênfase técnica e profissional considerará a possibilidade de concessão de certificados intermediários de qualificação para o trabalho, quando a formação for estruturada e organizada em etapas com terminalidade.

É CORRETO o que se afirma:

- a) Somente no item I.
- b) Somente no item II.
- c) Nos itens I e II.

- d) Nos itens I e III.
- e) Nos itens II e III.

15. A Lei nº 13.415/2017 alterou a Lei de Diretrizes e Bases da Educação Nacional e estabeleceu uma mudança na estrutura do Ensino Médio, ampliando o tempo mínimo do estudante na escola de 800 horas para 1.000 horas anuais e definindo uma nova organização curricular. Sobre a organização curricular do Novo Ensino Médio, assinale o que for CORRETO.

- a) As disciplinas da Educação Profissional Técnica de Nível Médio passaram a integrar a Formação Geral Básica, da Base Nacional Comum Curricular, com início no ano de 2022.
- b) A inclusão de novos componentes curriculares de caráter obrigatório na Base Nacional Comum Curricular dependerá de aprovação do Conselho Nacional de Educação e de homologação pelo Ministro de Estado da Educação.
- c) A inclusão de novos componentes curriculares de caráter obrigatório na Base Nacional Comum Curricular dependerá de aprovação dos Conselhos Estaduais de Educação e de homologação pelo Ministro de Estado da Educação.
- d) A definição dos Itinerários Formativos das Redes Municipais e Estaduais de Ensino dependem de validação do Ministério da Educação, que terá prazo de 90 dias para apreciar a proposta. Se não for apreciada dentro desse prazo, a proposta será validada automaticamente.
- e) O ensino da língua portuguesa e da matemática será obrigatório apenas no primeiro ano do Ensino Médio, assegurada às comunidades indígenas, também, a utilização das respectivas línguas maternas.

16. Entende-se por itinerário formativo na Educação Profissional e Tecnológica o conjunto de unidades curriculares, etapas ou módulos que compõem a sua organização em eixos tecnológicos e respectiva área tecnológica, podendo ser:

- I. Propiciado internamente em um mesmo curso, mediante sucessão de unidades curriculares, etapas ou módulos com terminalidade ocupacional.

II. Propiciado pela instituição educacional, mas construído horizontalmente pelo estudante, mediante unidades curriculares, etapas ou módulos de cursos diferentes de um mesmo eixo tecnológico e respectiva área tecnológica.

III. Construído verticalmente pelo estudante, propiciado ou não por instituição educacional, mediante sucessão progressiva de cursos ou certificações obtidas por avaliação e por reconhecimento de competências, desde a formação inicial até a pós-graduação tecnológica.

Analisando os itens acima, pode-se afirmar que está(ão) CORRETO(S):

- a) Somente o item I.
- b) Os itens I e II.
- c) Os itens I e III.
- d) Os itens II e III.
- e) Os itens I, II e III.

17. A Educação Profissional Técnica de Nível Médio, nos termos da Lei de Diretrizes e Bases da Educação Nacional (Lei nº 9.394/1996), será desenvolvida de forma articulada com o Ensino Médio, observados(as):

- I. Os objetivos contidos nas Diretrizes Curriculares Nacionais, definidas pelo Conselho Nacional de Educação.
- II. As normas complementares dos respectivos sistemas de ensino.
- III. As diretrizes estabelecidas pelo Conselho Estadual de Educação, após consulta pública aos Conselhos Escolares.
- IV. As exigências de cada instituição de ensino, nos termos de seu projeto pedagógico.

De acordo com o Decreto nº 5.154, de 23 de julho de 2004, é CORRETO o que se afirma:

- a) Nos itens I e III.
- b) Nos itens I, II e III.
- c) Nos Itens I, II e IV.
- d) Nos itens II, III e IV.
- e) Nos itens I, II, III e IV.

18. De acordo com o Novo Ensino Médio, instituído pela Lei nº 13.415/2017, o currículo do Ensino Médio passou a ser composto pela Base Nacional Comum Curricular (BNCC) e por itinerários

formativos. Um dos cinco itinerários previstos é o da Formação Técnica e Profissional (FTP), a Educação Profissional e Tecnológica (EPT) do Ensino Médio. De acordo com a Resolução CNE/CP nº 1, de 05 de janeiro de 2021, o plano de curso da Educação Profissional Técnica de Nível Médio deve considerar, em seu planejamento curricular:

- a) O nível socioeconômico dos estudantes e da comunidade na qual o curso será ofertado, adequando-o ao seu público alvo.
- b) Observância integral ao Catálogo Nacional de Cursos Técnicos, que estabelece de forma taxativa os cursos que podem ser oferecidos em todo o território nacional.
- c) Organização curricular que preze pela especialização dos conhecimentos, com ênfase na verticalização de conteúdos, priorizando o saber teórico sobre o prático ao longo de todo o processo de ensino e aprendizagem.
- d) Articulação com o mundo do trabalho, com as tecnologias e com os avanços dos setores produtivos pertinentes, de forma a responder às demandas de profissionalização do mercado de trabalho.
- e) Adoção de metodologias consolidadas na Educação Profissional e Tecnológica, otimizando os investimentos públicos na formação técnica e reduzindo o desperdício de recursos com metodologias não validadas pelo Ministério da Educação.

19. Os cursos técnicos ofertados na Rede Estadual de Ensino do Ceará devem ter seus planos de cursos aprovados pelo Conselho Estadual de Educação. Para tanto, sua organização curricular deve explicitar alguns elementos, previstos na Resolução CEE-CE nº 466/2018. Dentre eles, pode-se citar:

- a) Prática profissional intrínseca ao currículo, desenvolvida nos ambientes de aprendizagem, que podem ser laboratórios e/ou oficinas disponibilizados nas unidades de ensino, próprias ou conveniadas, ou nos ambientes de trabalho, mediante parcerias formalmente celebradas.
- b) Componentes curriculares descritos em linhas gerais, com indicação taxativa dos conteúdos

programáticos, podendo ser modificados de acordo com o Projeto Político Pedagógico das escolas.

- c) Prática profissional individualizada, desenvolvida em situação real de trabalho, sob responsabilidade exclusiva do estudante.
- d) Atividades de pesquisa e extensão, a serem desenvolvidas pelos estudantes, a título de horas complementares obrigatórias para a integralização do curso.
- e) Indicação mínima de 10 (dez) referências bibliográficas atualizadas, sendo 5 (cinco) livros com ISBN registrado no Brasil e 5 (cinco) artigos em revistas científicas internacionais, como forma de garantir o rigor científico dos cursos ofertados.

20. A Lei Estadual nº14.273, de 19 de dezembro de 2008, que tem seus artigos 2º e 3º regulamentados pelo Decreto 30.865, de 03 de abril de 2012, estabelece que a constituição das equipes docentes e o provimento dos cargos em comissão das Escolas Estaduais de Educação Profissional serão feitos mediante seleção pública. Sobre a constituição das equipes docentes, gestores e demais cargos em comissão das Escolas Estaduais de Educação Profissional, assinale o que for INCORRETO.

- a) A seleção pública para o cargo de Diretor constará de exames de conhecimentos e comprovação de experiência, além de avaliações situacionais de competências específicas.
- b) O processo de escolha e indicação para o cargo de provimento em comissão de Diretor Escolar se dará por meio de sufrágio universal, de acordo com a Lei nº 13.513, de 19 de julho de 2004.
- c) O corpo docente especializado será formado por professores das disciplinas do Ensino Médio regular e instrutores de Ensino Profissional.
- d) Para a seleção dos professores das disciplinas do Ensino Médio regular, poderão participar professores efetivos, em estágio probatório ou não, e professores selecionados como temporários.
- e) Para a seleção para os cargos de diretor e coordenador escolar, integrantes do núcleo gestor da EEEP, poderão participar os candidatos que possuam graduação de nível superior em qualquer área.

DIDÁTICA

21. O Cognitivismo é uma abordagem teórica para o entendimento da mente, envolvida primariamente com eventos intelectuais como solução de problemas, processamento de informação, pensamento e imaginação. Sobre essa teoria, é CORRETO afirmar que:

- a) Seu conceito principal é estímulo-resposta, uma vez que os seres humanos são constantemente estimulados pelo ambiente.
- b) Seus principais teóricos foram Watson, Pavlov e Bruner, tais autores buscaram comprovar como os processos mentais influenciam e determinam o comportamento.
- c) Essa teoria tem como objetivo fazer inferências úteis sobre os processos mentais que influenciam e determinam o comportamento.
- d) O cognitivismo tem como objetivo principal descobrir relações previsíveis entre estímulos, respostas e consequências das respostas.
- e) O movimento não se caracteriza como uma resposta ao behaviorismo que também dá destaque a cognição.

22. Analise as assertivas e assinale a alternativa que aponta a análise CORRETA.

- I. A metáfora que Bruner inventou como base para sua teoria da representação é a da categorização. Segundo ele, toda atividade cognitiva humana envolve categorias.
- II. Bruner defende o uso de técnicas pelas quais as crianças são encorajadas a descobrir fatos e relações por si próprias.
- III. Piaget acreditava que o desenvolvimento infantil progride ao longo de uma série de estágios, cada um dos quais caracterizado pelo desenvolvimento de novas capacidades.

Assinale o item CORRETO:

- a) Apenas a II é verdadeira.
- b) Apenas I e II são verdadeiras.
- c) Apenas I e III são verdadeiras.
- d) Apenas II e III são verdadeiras.
- e) Todas são verdadeiras.

23. Sobre os modelos de metodologias ativas de aprendizagem, assinale o item INCORRETO:

- a) Gamificação, o professor utiliza os elementos dos jogos no processo de aprendizagem, com o objetivo de aumentar o engajamento e autonomia dos estudantes nas atividades propostas.
- b) Aprendizagem baseada em problemas é um método de ensino, no qual os alunos resolvem de forma colaborativa desafios lançados antes das aulas, com o intuito de desenvolver um produto final.
- c) Na aprendizagem baseada em projetos, os estudantes são desafiados a resolver um problema, por meio de etapas metodológicas, visando a obtenção de um produto pedagógico.
- d) A sala de aula invertida é um modelo de ensino híbrido sustentado, no qual os alunos acessam os conteúdos em espaços e horários diferentes da aula, e nesta, ocorre discussão e resolução de questões.
- e) A metodologia ativa de aprendizagem entre times, ou *team based learning (TBL)*, tem o objetivo de formar equipes dentro da turma, para que os alunos aprendam em conjunto, compartilhando ideias.

24. Sobre as Metodologias Ativas, analise as assertivas e assinale a alternativa que aponta a análise CORRETA.

- I. Nas metodologias ativas de ensino-aprendizagem, o estudante deixa de receber, passivamente, os conteúdos, assumindo a responsabilidade pela sua aprendizagem.
 - II. O professor, nesse novo contexto, atua como facilitador ou orientador do processo de ensino, no entanto, não guia o estudante para que faça pesquisas, reflita e decida, por ele mesmo, o que fazer para atingir o objetivo de aprendizagem.
 - III. As metodologias ativas de ensino-aprendizagem são caracterizadas pelo ensino centrado no estudante, pelo desenvolvimento da autonomia dele na construção de seu conhecimento e pela integração entre teoria/prática e ensino/serviço.
- a) Apenas I e II são verdadeiras.
 - b) Todas são verdadeiras.
 - c) Apenas I e III são verdadeiras.
 - d) Apenas II e III são verdadeiras.
 - e) Apenas a I é verdadeira.

25. Sobre as funções da avaliação escolar de acordo com Libâneo, é CORRETO afirmar que:

- a) A tarefa da apreciação qualitativa é a de ditar os resultados, referindo-se a padrões de desempenho esperados.
- b) A função pedagógica-didática da avaliação permite identificar progressos e dificuldades dos alunos.
- c) A função diagnóstica possibilita a avaliação do cumprimento da função pedagógica-didática e deve ocorrer apenas no início.
- d) A função de controle se refere aos meios e à frequência das verificações e de qualificação dos resultados escolares, possibilitando o diagnóstico das situações didáticas.
- e) A tarefa da apreciação quantitativa é a de apenas verificar se o estudante pode progredir para a série seguinte ou não.

26. De acordo com a Lei de Diretrizes e Bases da Educação Nacional (LDB) nº 9.394/96, é CORRETO afirmar que um dos critérios para a verificação do rendimento escolar que tem de se observar é:

- a) Avaliação contínua e cumulativa do desempenho do aluno, com prevalência dos aspectos qualitativos sobre os quantitativos e dos resultados ao longo do período sobre os de eventuais provas finais.
- b) Avaliação contínua e cumulativa do desempenho do aluno, com prevalência dos aspectos quantitativos sobre os qualitativos e dos resultados ao longo do período sobre os de eventuais provas finais.
- c) Avaliação contínua e não cumulativa do desempenho do aluno, com prevalência dos aspectos qualitativos sobre os quantitativos e dos resultados ao longo do período sobre os de eventuais provas finais.
- d) Avaliação única e cumulativa do desempenho do aluno, com prevalência dos aspectos quantitativos sobre os qualitativos e dos resultados ao longo do período sobre os de eventuais provas finais.
- e) Avaliação contínua e cumulativa do desempenho do aluno, de modo que não haja prevalência dos aspectos qualitativos sobre os quantitativos e dos resultados ao longo do período sobre os de eventuais provas finais.

27. Paulo Roberto Padilha propõe um planejamento dialógico no qual busca promover uma integração de todos os setores. Sobre a definição de planejamento apresentada por ele, assinale o item CORRETO:

- a) O ato de planejar não deve ser sempre processo de reflexão, de tomada de decisão sobre a ação, processo de previsão de necessidades e racionalização de emprego de meios (materiais) e recursos (humanos) disponíveis, visando apenas à concretização de objetivos, em prazos determinados e etapas definidas.
- b) O ato de planejar é um roteiro aplicado a qualquer realidade, porém é um processo de previsão de necessidades e racionalização de emprego de meios (materiais) e recursos (humanos) disponíveis, visando à concretização de objetivos, em prazos determinados e etapas definidas, a partir do resultado das avaliações.
- c) O ato de planejar é um “guia”, sempre retomado, servindo para anos e anos. É um processo dotado de tomada de decisão com base em dados da realidade, ou seja, faz-se necessário, sempre, diagnosticar o contexto vivenciado pelo aluno, suas questões socioeconômicas para então, pensar nas ações.
- d) O ato de planejar não é sempre processo de reflexão, de tomada de decisão sobre a ação, processo de previsão de necessidades e racionalização de emprego de meios (materiais) e recursos (humanos) disponíveis, visando à concretização de objetivos, em prazos determinados e etapas definidas, não necessariamente a partir do resultado das avaliações.
- e) O ato de planejar é sempre processo de reflexão, de tomada de decisão sobre a ação, processo de previsão de necessidades e racionalização de emprego de meios (materiais) e recursos (humanos) disponíveis, visando à concretização de objetivos, em prazos determinados e etapas definidas, a partir do resultado das avaliações.

28. Analise as assertivas e assinale a alternativa que aponta a análise CORRETA.

I. A palavra currículo vem do latim “currere” e significa rota, caminho. Representa a proposta de organização de uma trajetória de escolarização.

II. A BNCC foi pensada para substituir os currículos dos estados e municípios.

III. O currículo tem a função na práxis educativa de selecionar, organizar e socializar os conhecimentos historicamente elaborados em consonância com as finalidades da educação.

- a) Todas estão corretas.
- b) Apenas I e II estão corretas.
- c) Apenas II e III estão corretas.
- d) Apenas I e III estão corretas.
- e) Apenas III está correta.

29. Sobre o Ensino Médio Integrado e a Educação Profissional, é CORRETO afirmar que:

- a) A Educação Profissional e Tecnológica de Nível Médio orienta a organização de seus currículos numa perspectiva que proporcione aos estudantes o [...] diálogo com diversos campos do trabalho, da ciência, da tecnologia e da cultura como referências fundamentais de sua formação.
- b) O Ensino Médio Integrado propõe a articulação entre a formação geral (ensino propedêutico) e a formação profissional. Assim, provendo a relação entre a teoria e a prática, a problematização do trabalho como princípio educativo, porém não deve promover a integração entre os vários componentes curriculares, a pesquisa como princípio pedagógico e a indissociabilidade entre o ensino, a pesquisa e a extensão.
- c) As Diretrizes Curriculares Nacionais da Educação Profissional Técnica de Nível Médio diz que o Ensino Médio Integrado - EMI não deve ser ofertado somente a quem já tenha concluído o Ensino Fundamental, mas também a quem concluiu o Ensino Médio há menos de 1 ano, desde que tenha matrícula única na mesma instituição, de modo a conduzir o estudante à habilitação profissional técnica de nível médio ao mesmo tempo em que conclui a última etapa da Educação Básica.
- d) O Ensino Médio Integrado propõe que o foco seja a formação profissional. Assim, provendo a relação entre a teoria e a prática, a problematização do trabalho como princípio educativo, porém não deve

promover a integração entre os vários componentes curriculares nem a pesquisa como princípio pedagógico.

- e) A Educação Profissional e Tecnológica de Nível Médio não orienta a organização dos currículos das escolas, pelo contrário, prescreve numa perspectiva que não proporcione aos estudantes o diálogo com diversos campos do trabalho, da ciência, da tecnologia e da cultura como referências fundamentais de sua formação.

30. Sobre as estratégias de intervenção em casos de dificuldades de aprendizagem, analise as assertivas e assinale a alternativa que aponta a análise CORRETA.

- I. De acordo com a literatura sobre o emprego das estratégias de aprendizagem, existem diversas classificações e diferentes tipos de estratégias, porém a literatura vem empregando a expressão estratégias de aprendizagem para designar tanto as estratégias cognitivas quanto a metacognitivas.
 - II. As estratégias cognitivas referem-se ao planejamento (estabelecer metas), monitoramento (autotestagem, atenção, compreensão e uso de estratégias) e regulação (ajustar velocidade, reler, rever, uso de estratégias, ajustar ambiente). As estratégias metacognitivas são ensaio (repetir, copiar, sublinhar), elaboração (parafrasear, resumir, anotar e criar analogias) e organização (selecionar ideias, usar roteiros e mapas).
 - III. A intervenção em estratégias de aprendizagem deve ampliar o conhecimento dos alunos sobre elas, de modo a assegurar a flexibilidade no seu uso, bem como contribuir para aumentar o autoconhecimento e a autorregulação dos estudantes.
 - IV. O objetivo da intervenção em estratégias de aprendizagem é fazer aumentar o conhecimento do aluno acerca das estratégias de aprendizagem existentes de modo a ajudá-lo a aplicar a melhor estratégia que esteja de acordo com seu estilo.
- a) Todas estão corretas.
 - b) Apenas I, II e III estão corretas.
 - c) Apenas I, III e IV estão corretas.
 - d) Apenas II, III e IV estão corretas.

e) Apenas I e IV estão corretas.

FABRICAÇÃO MECÂNICA

31. A fundição é o processo pelo qual os metais ou ligas metálicas, em estado líquido, são vazados em um molde para a fabricação dos mais variados tipos de peças, carcaças de máquinas, lingotes, etc. Porém, este processo de fabricação mecânica possui algumas desvantagens, como:

- a) Baixa redução de defeitos como bolhas de gás ou rechupes.
- b) Formação de escória.
- c) Exposição do trabalhador a produtos químicos tóxicos resultantes da fundição do minério de ferro.
- d) Encruamento do metal durante a solidificação.
- e) Fabricação somente de peças de pequeno porte.

32. Quanto aos tipos de penetradores utilizados nos ensaios de dureza, analise as afirmativas abaixo e marque a que considerar CORRETA.

- a) O ensaio de dureza Mohs, utiliza um penetrador de diamante em forma de cone.
- b) O ensaio de dureza Brinell, não utiliza penetrador.
- c) O ensaio de dureza Rockwell, utiliza um penetrador de aço temperado em forma de pirâmide de base quadrada.
- d) O ensaio de dureza Vickers, utiliza um penetrador semelhante ao ensaio de dureza Rockwell.
- e) O ensaio de dureza Rockwell pode utilizar penetradores de diamante em formato de cone, ou esféricos de aço endurecido.

33. Tipo de fundição que utiliza matrizes (moldes) fabricados de aço-ferramenta fortes e resistentes a elevadas temperaturas. Geralmente, estas matrizes são construídas em duas partes que são fechadas no exato momento do vazamento do metal líquido, sendo este, bombeado em uma cavidade da matriz, preenchendo assim, todo aquele espaço:

- a) Fundição em molde de areia.
- b) Fundição de precisão (cera perdida).
- c) Fundição de moldes permanentes por gravidade.
- d) Fundição sob pressão.
- e) Fundição centrífuga.

34. Método no qual o calor requerido para fundir o metal é gerado por um arco formado pela corrente elétrica passando entre o arame de soldagem e a peça de trabalho. A ponta do arame de soldagem, o arco elétrico e a peça de trabalho são cobertos por uma camada de material mineral granulado conhecido por fluxo para soldagem. Neste processo, não há arco visível, faíscas, respingos ou fumos. A afirmativa descrita trata do processo de soldagem por:

- a) Arco elétrico com eletrodo revestido.
- b) Arame tubular.
- c) Gás inerte em tungstênio.
- d) Arco submerso.
- e) Explosão.

35. É um dos processos mais antigos de transformação dos metais, utilizados por primitivos ferreiros. Consiste em dar uma forma útil aos materiais através de prensagem ou martelamento. Durante a revolução industrial, ele deixou de ser um processo meramente manual, passando a ser mecanizado, e permitindo, atualmente, fabricar variadas peças como: flanges, eixos, engrenagens, parafusos, pinos, etc.

A afirmação supracitada refere-se a:

- a) Fundição.
- b) Forjamento.
- c) Soldagem.
- d) Prensamento.
- e) Laminação

36. Qual processo de usinagem mecânica utiliza movimentos retilíneos alternativos na peça ou ferramenta, trabalhando horizontalmente ou verticalmente, para obtenção de superfícies regradas?

- a) Aplainamento.
- b) Brochamento.
- c) Roscamento.
- d) Retificação.
- e) Mandrilamento.

37. Observe a figura abaixo:



Fonte: revistaferramental.com.br (acesso em maio de 2022).

Esta figura representa a transformação do material em estado bruto em uma engrenagem. Esta peça pode ser fabricada com precisão através do processo de:

- Alargamento.
- Calandragem.
- Estampagem
- Fresamento.
- Soldagem por eletroerosão.

38. A manutenção preventiva é o estágio inicial da manutenção planejada e obedece a um padrão previamente esquematizado. Ela estabelece paradas periódicas com a finalidade de permitir os reparos programados, assegurando assim o funcionamento perfeito da máquina por um tempo determinado. Dentre os objetivos deste tipo de manutenção, podemos citar, EXCETO:

- Redução de custos.
- Aumento de produção.
- Aumento da vida útil dos equipamentos.
- Melhoria da qualidade do produto.
- Correção imediata de falhas.

39. Sobre o processo de fabricação mecânica por trefilação, analise os itens abaixo:

- Consiste em fazer passar o material através de uma ferramenta, utilizando-se uma força de tração aplicada na saída de uma matriz.
- É sempre realizado a frio, porém, há um aumento de temperatura durante a operação, em função tanto das deformações internas sofridas pelo material e pelo atrito gerado entre o material e a superfície da ferramenta.
- O processo de trefilação é utilizado para a fabricação de produtos como: arames, fios, tubos e vergalhões.
- O aquecimento gerado na matriz da máquina de trefilação, diminui o efeito de encruamento.

Assinale a alternativa CORRETA sobre os itens analisados.

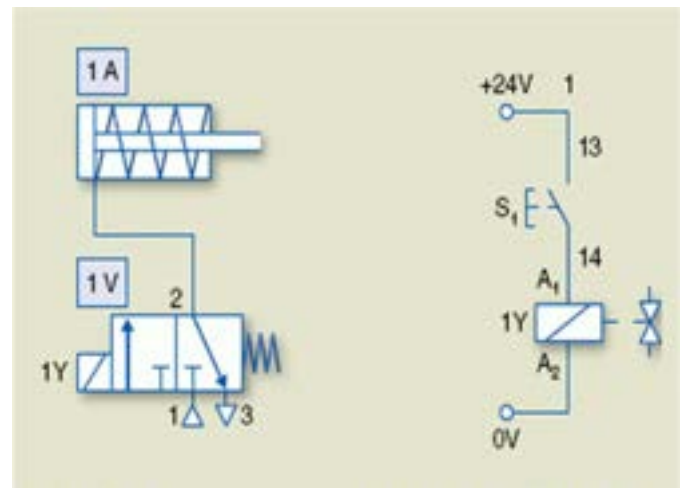
- Somente os itens I e II estão corretos
- Somente os itens I, II e III estão corretos.
- Somente os itens II e IV estão corretos
- Somente os itens I e III estão corretos
- Os itens I, II, III e IV estão corretos.

40. Durante a elaboração de um Mapa de Riscos para o Laboratório do Curso Técnico em Fabricação Mecânica, foram encontrados os seguintes riscos: "vibrações das máquinas de usinagem; fumos metálicos, esforços repetitivos e radiações não ionizantes".

Eles são classificados, respectivamente, como riscos:

- Físicos, químicos, biológicos e ergonômicos.
- Químicos, físicos, químicos e ergonômicos.
- Físicos, químicos, ergonômicos e físicos.
- Mecânicos, físicos, mecânicos e ergonômicos.
- Mecânicos, ergonômicos, físicos e químicos.

41. Considere o circuito eletropneumático abaixo:

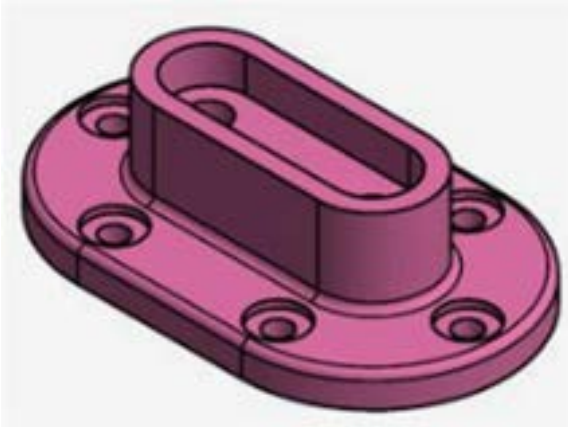


Fazem parte desse circuito, os seguintes componentes:

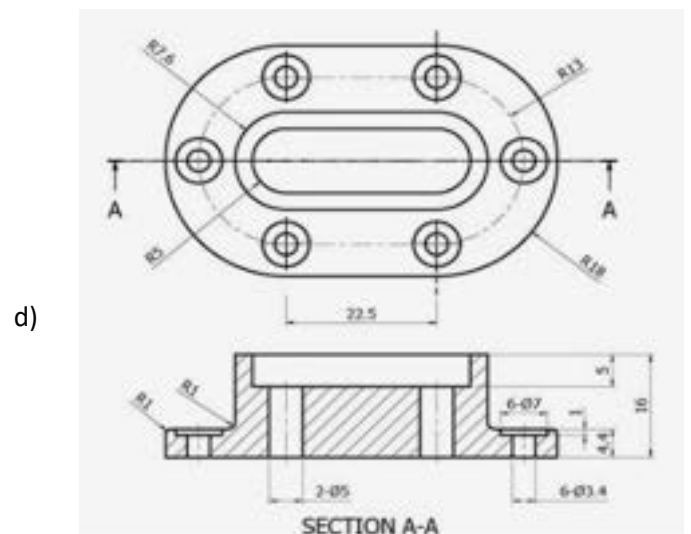
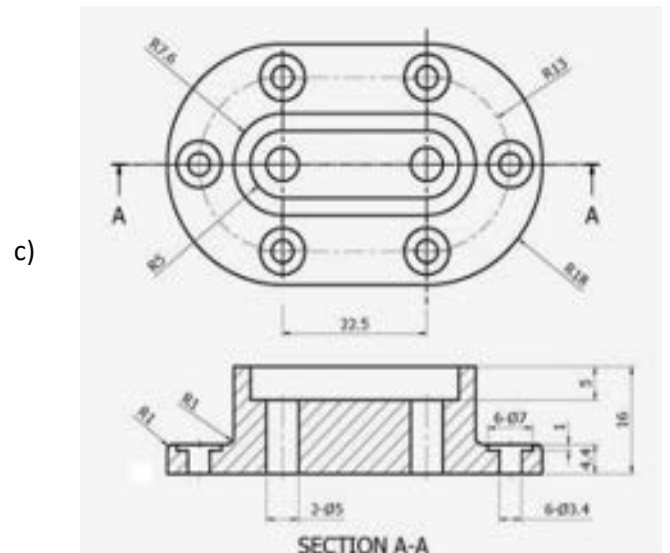
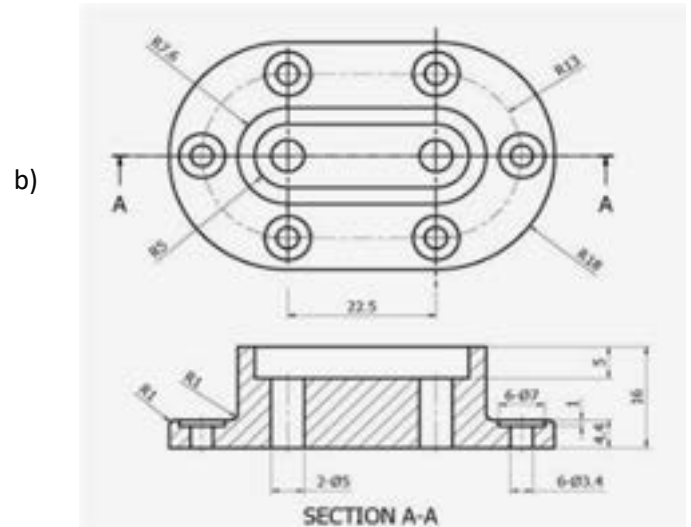
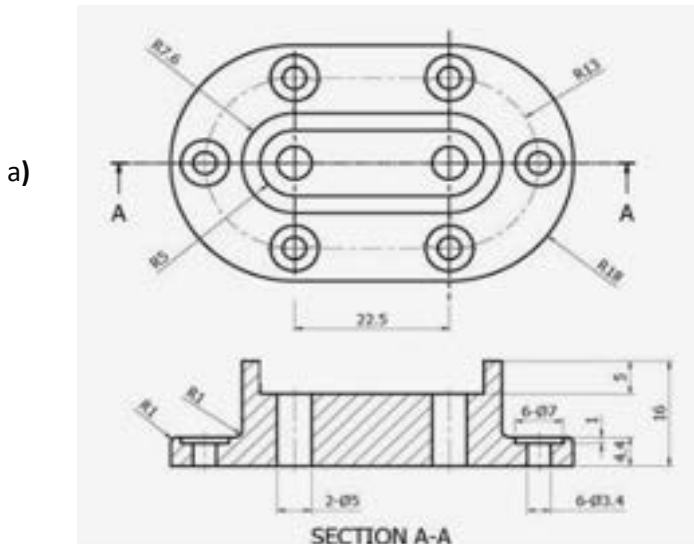
- Atuador de dupla ação, botão elétrico com trava e relé de tempo.
- Botão elétrico pulsante, cilindro de dupla ação e fonte de alimentação 24V.
- Válvula reguladora de pressão, cilindro de dupla ação e sinalizador luminoso.
- Válvula de simultaneidade E, atuador de simples ação com retorno por mola e válvula direcional acionada por rolete.

e) Válvula direccional de acionamento por simples solenoide, atuador de simples ação com retorno por mola e botão elétrico com contato normalmente aberto.

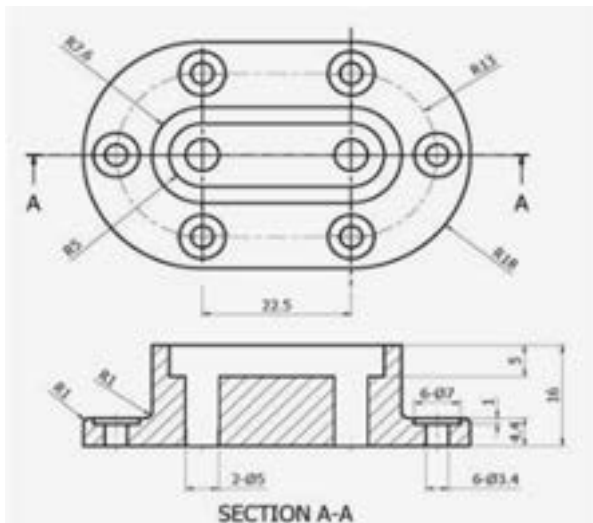
42. Observe a figura abaixo:



Assinale a opção que indica a projeção ortogonal CORRETA, no 1.º diedro, para o modelo acima, desenhado em perspectiva.



e)



43. Observe a figura abaixo, contendo alguns produtos fabricados por estampagem:



Fonte: revistaferamental.com.br (Acesso em maio de 2022)

Assinale a alternativa que contém a CORRETA descrição de Estampagem:

- Processo que consiste em todas as operações de corte e conformação de materiais metálicos planos, a fim de lhe conferir a forma e a precisão desejada, sem a presença de defeitos superficiais.
- Processo realizado através de uma ferramenta multicortante, capaz de realizar movimentos de translação com a peça estática, e dar forma à peça.
- Processo de conformação que consiste na deformação de um metal pela passagem entre dois cilindros rotatórios que giram em sentidos opostos.
- Processo consiste em dar uma forma útil aos materiais através de prensagem ou martelamento.
- Processo mecânico de produção de componentes de forma contínua onde o material é forçado através de uma matriz adquirindo assim a forma pré-

determinada pela forma da matriz projetada para a peça.

44. O arco elétrico consiste de uma descarga elétrica entre dois eletrodos, sustentada através de um gás ionizado a alta temperatura. Ele pode ser usado em alguns processos de soldagem, que, dentre eles, podemos destacar:

- A soldagem por ultrassom.
- A soldagem a ponto.
- A soldagem com arame tubular.
- A soldagem por centelhamento.
- A soldagem por fricção.

45. Sobre as características de soldagem com eletrodo revestido, analise os itens abaixo:

- A diversidade dos tipos de consumíveis existentes no mercado é pequena, dificultando este processo em serviços com diferentes tipos de materiais.
- Processo bastante utilizado na soldagem de aços baixo carbono, aços de baixa, média e alta liga, aço inoxidável, ferros fundidos, alumínio, cobre, níquel e ligas destes.
- Diferentes combinações de metais dissimilares podem ser soldadas com eletrodo revestido.

Está CORRETO o que se afirma:

- Somente no item I.
- Somente no Item II.
- Somente nos itens II e III.
- Somente nos itens I e II.
- Somente nos itens I e III.

46. Qual tipo de ensaio seria mais adequado para analisar a espessura da parede de um tanque de armazenamento de teto fixo, estando este em pleno funcionamento na indústria?

- Inspeção visual.
- Ensaio de torção.
- Ensaio de partículas magnéticas.
- Ensaio de ultrassom.
- Ensaio de líquidos penetrantes.

47. A respeito das vantagens do ensaio por partículas magnéticas, julgue as afirmativas abaixo e marque aquela que considerar INCORRETA:

- a) O processo de ensaio é rápido e simples em sua aplicação.
 - b) Altamente sensível à detecção de indicações superficiais e subsuperficiais.
 - c) As indicações aparecem na mesma peça que se está ensaiando.
 - d) O método é barato e eficiente em comparação com outros testes de qualidade.
 - e) Sempre é necessário desmagnetizar a peça depois de sua inspeção.
- c) Resistência à tração, compressão e absorção de energia.
 - d) Vibração, temperatura e lubrificação.
 - e) Sujeiras, oxidação e distorções externas.

48. As limas são ferramentas fabricadas em aço-carbono (ou aços-ligas) temperado e são ideais para realização de trabalhos que exijam remoção de materiais em superfícies planas. Para fins de comercialização, estas podem ser classificadas:

- a) De acordo com sua forma geométrica e formato do picado.
- b) De acordo com o material de sua fabricação.
- c) De acordo com a inclinação de seus dentes.
- d) De acordo com sua resistência à oxidação.
- e) De acordo com o tipo do seu cabo e o comprimento do seu corpo.

49. Esta ferramenta possui de 2 até 4 arestas de corte. Possui, também, canais helicoidais que facilitam a saída do cavaco e sua refrigeração. O ângulo de sua ponta pode variar entre 90° até 150°.

Analise a afirmativa supracitada e assinale a alternativa que CONTÉM esta ferramenta, assim como o trabalho que ela realiza.

- a) Serra, utilizada em operações de corte de materiais.
- b) Punção, utilizada em operações de marcação de pontos nos materiais.
- c) Fresa de topo, utilizada em operações de aberturas de rasgos e canais.
- d) Cossinete, utilizado em operações de confecção de roscas externas.
- e) Broca, utilizada em operações de abertura de furos.

50. Analise as alternativas abaixo e marque aquela que CONTÉM os principais parâmetros monitorados nas máquinas ou equipamentos industriais através da manutenção preditiva:

- a) Iluminação e refrigeração do ambiente.
- b) Propriedades químicas e físicas.