

Edital 001/2021

PROCESSO SELETIVO PROFESSORES ENSINO MÉDIO INTEGRADO – EMI

TÉCNICO EM MANUTENÇÃO AUTOMOTIVA

INSTRUÇÕES AO CANDIDATO

1. Ao receber a prova, confira se a mesma está completa: 50 questões, sendo as 10 primeiras de Língua Portuguesa, 10 de Educação Profissional, 10 de Didática e as 20 últimas de Conhecimento Específico;
2. Caso a PROVA esteja incompleta ou tenha qualquer defeito de digitação, solicite ao Fiscal da sala, antes de iniciar a prova, que tome as providências cabíveis;
3. Sobre as mesas / carteiras apenas caneta **AZUL** ou **PRETA**, documento de identidade, prova e cartão resposta;
4. Os celulares devem ser DESLIGADOS;
5. A prova iniciará às 13h e terminará, impreterivelmente, às 17h.
6. O candidato só poderá entregar a prova após uma hora do início da mesma;
7. O **CARTÃO-RESPOSTA** será distribuído após 30 minutos do início da prova;
8. Não será permitido levar a prova, sob pena de desclassificação;
9. As respostas devem ser marcadas no **CARTÃO-RESPOSTA** com caneta **AZUL** ou **PRETA**, conforme modelo a seguir, preenchendo todo retângulo;
10. Questões rasuradas, manchadas, com duas ou mais marcações, serão anuladas;
11. Em hipótese alguma será entregue outro cartão resposta para o candidato;
12. Será excluído do Processo Seletivo o candidato que faltar, chegar atrasado à prova, ou que, durante a realização, for surpreendido em comunicação com outro candidato, por escrito ou através de equipamentos eletrônicos, ou ainda, que venha a tumultuar a realização das avaliações, podendo responder penalmente pelos atos ilícitos praticados;
13. Ao finalizar a **PROVA** avise ao fiscal da sala e entregue seu **CARTÃO-RESPOSTA** devidamente assinado e o **CADERNO DE PROVA**;
14. Assine a lista de presença e verifique se não esqueceu algum objeto.

01	A	<input type="checkbox"/>	C	D	E
02	A	B	<input type="checkbox"/>	D	E
03	A	B	C	D	<input type="checkbox"/>
04	A	B	<input type="checkbox"/>	D	E

Nome: _____ Curso: _____
CPF: _____ Local de Prova: _____ Sala: _____

Divulgação do GABARITO PRELIMINAR no site www.centec.org.br conforme calendário.

01	02	03	04	05	06	07	08	09	10	11	12	13	14	15	16	17	18	19	20	21	22	23	24	25
26	27	28	29	30	31	32	33	34	35	36	37	38	39	40	41	42	43	44	45	46	47	48	49	50

LÍNGUA PORTUGUESA**“Amor”**

Por Rachel de Queiroz

Outro dia liguei o rádio e ouvi que faziam um concurso entre os ouvintes procurando uma definição para amor. As respostas eram muito ruins, até dava para se pensar que nem ouvintes nem locutores entendiam nada de amor realmente; o lugar-comum é mesmo o refúgio universal, que livra de pensar e dá, a quem o usa, a impressão de que mergulha a colher na gamela da sabedoria coletiva e comunga das verdades eternas. O que aliás pode ser verdade.

Mas a ideia de definição me ficou na cabeça e resolvi perguntar por minha conta. Tive muitas respostas. A impressão geral que me ficou do inquérito é que de amor entendem mais os velhos do que os moços, ao contrário do que seria de imaginar. E menos os profissionais que os amadores __digo os amadores da arte de viver, propriamente, e os profissionais do ensino da vida. Vamos ver:

Dona Alda, que já fez bodas de ouro, diz que o amor é principalmente paciência. Indaguei: e tolerância? Ela disse que tolerância é apenas paciência com um pouco de antipatia. E diz que amor é também companhia e amizade. E saudade? [...] Não. Afinal, o amor não vai embora. Apenas envelhece, como a gente.

A jovem recém-casada me diz que o amor é principalmente materialismo. Todos os sonhos das meninas estão errados. Aquelas coisas que se leem nos livros da Coleção das Moças, aqueles devaneios e idealismos e renúncias e purezas, está tudo errado. Quando a gente casa, é que vê que o amor não passa de materialismo. [...]

Um senhor quarentão, bem casado, pai de filhos: “Amor, como se entende em geral, é coisa da juventude. Depois de uma certa idade, amor é mais costume. É verdade que tem a paixão com seus perigos. Mas você falou em amor e não em paixão, não foi?”

__ E de paixão, que me diz? __ Aí ele se fecha em copas. “Deixo isso para os jovens. Velhote apaixonado é fogo. E eu não passo de um pai de família.”

A mãe da família desse senhor: “Amor? Bem, tem amor de noiva, que é quase só castelos e tolices. Tem o de jovem casada, que é também muita tolice __ mas sem castelos. Complicado com ciúme, etc., mas já inclui algum elemento mais sério. E tem o amor do casamento, que é a realidade da vida puxada a dois. Agora, o amor de mãe... Você perguntou também o amor de mãe?”

Respondi energicamente que não: amor de mãe, não. Quero saber só de amor de homem com mulher, amor propriamente dito.

Diz o solteiro, quase solteirão, que se imagina irresistível e incansável: “Amor é perigo. Só é bom com mulher sem compromissos. [...] O melhor é amor forte e curto, que embriaga enquanto dura e não tem tempo para se complicar. Aquela história de marinheiro com um amor em cada porto tem o seu brilho, tem o seu brilho”.

O pastor protestante diz que o amor é sublimar a atração entre os dois seres, é atingir a mais alta e pura das emoções. Não confundir amor com sexo! [...]

Já o padre católico não elimina o sexo do amor. Explica que, pelo contrário, o sexo, no amor, é tão importante como os seus demais componentes __ o altruísmo, a fidelidade, a capacidade de sacrifício, a ausência do egoísmo. E é tão importante que, para santificar o amor sexual __ o amor conjugal __, a Igreja o põe sob a guarda de um sacramento, o santo matrimônio. E ante a pergunta: se tudo é assim tão santo, por que os padres não casam? O padre velho não se importa com a impertinência, sorri: “Nós nos demos a um amor mais alto. Casamento, para nós, seria pior que bigamia...”

E por último tem a matrona sossegada que explica: “Amor? Amor é uma coisa que dói dentro do peito. Dói devagarinho, quentinho, confortável. É a mão que vem da cama vizinha, de noite, e segura na sua, adormecida. E você prefere ficar com o braço gelado e dormente a puxar a sua mão e cortar aquele contato. Tão precioso ele é. Amor é ter medo __ medo de quase tudo __ da morte, da doença, do desencontro, da fadiga, do costume, das novidades. Amor pode ser uma rosa e pode ser um bife, um beijo, uma colher de xarope. Mas o que o amor é, principalmente, são duas pessoas neste mundo”. ([Obs.: Mantivemos a formatação extraída da página Conti Outra] De “Cenas brasileiras”, in Coleção Para gostar de ler. São Paulo, Ática, 1995, Disponível em: <<https://www.contioutra.com/amor-uma-cronica-de-rachel-de-queiroz/>>. Acesso em 30 mar. 2020).

01. A narradora busca pela definição de amor. Sobre a definição de amor das pessoas casadas, é CORRETO inferir que o amor é:

- a) Um conto de fadas, com castelos e tolices.
- b) Tolerância com um pouco de antipatia.
- c) Paciência, costume, materialismo e realidade da vida puxada a dois.
- d) Apenas materialismo, sem idealismo, sem renúncia e sem pureza.

e) Sublimar a atração entre dois seres, porém não tem nada a ver com sexo.

02. Ao realizar a sua pesquisa, a narradora chegou à conclusão de que:

- a) O amor não tem definição.
- b) Todos entendem de amor.
- c) O amor tem de ser experimentado.
- d) Os mais velhos entendem mais de amor.
- e) A definição de amor não pode ser catalogada.

03. Os gêneros textuais existem em grande quantidade, porque as práticas sociocomunicativas são dinâmicas e variáveis. Sobre o texto de Rachel de Queiroz, é CORRETO afirmar que se trata de:

- a) Um artigo de opinião.
- b) Uma crônica.
- c) Uma carta ao leitor.
- d) Uma fábula.
- e) Um conto.

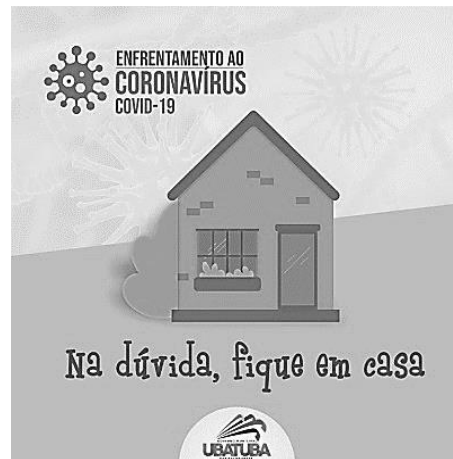
04. Observe os textos a seguir:

- I. “Eu quero ter um milhão de amigos e bem mais forte pode cantar...” (Roberto Carlos).
- II. “Põe meia dúzia de Brahma pra gelar, muda a roupa de cama, eu tô voltando.” (Maurício Tapajós/Paulo C. Pinheiro).
- III. “Desvio de dinheiro público pode chegar a R\$ 200 bilhões por ano no Brasil” (Grupo Mais Expressão).

Assinale o item CORRETO:

- a) Em I há uma hipérbole, em II, uma metonímia e em III, um eufemismo.
- b) Em I há uma metonímia, em II, uma hipérbole e em III, um anacoluto.
- c) Em I há um eufemismo, em II, uma metonímia, em III, uma sinestesia.
- d) Em I há uma antítese, em II, uma hipérbole, em III, uma sinestesia.
- e) Em I há uma hipérbole, em II, uma metonímia, em III, uma gradação.

05. Observe o cartaz a seguir:



Fonte: Google

Neste cartaz de uma campanha contra o COVID-19, há um comando direto ao leitor: “Na dúvida, fique em casa”. A função da linguagem predominante nesse texto é:

- a) Emotiva.
- b) Conativa.
- c) Referencial.
- d) Poética.
- e) Fática.

06. Observe as orações abaixo:

- I. Dividiu-se a herança da família entre os irmãos.
- II. Precisa-se de operários.
- III. Havia duas pessoas dentro do carro.
- IV. Chegaram duas caixas com encomendas para você.

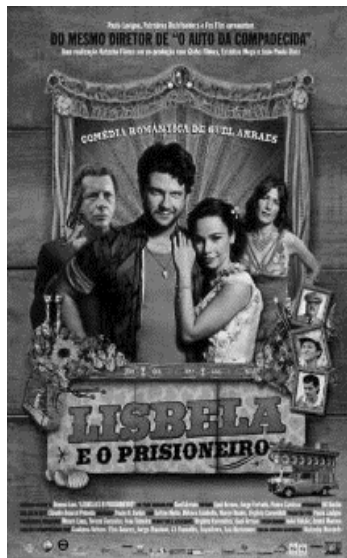
Sobre as orações acima, podemos AFIRMAR que:

- a) Em I e IV os sujeitos são classificados como simples.
- b) Em I e II os sujeitos são classificados como indeterminados.
- c) Apenas em III temos um sujeito indeterminado.
- d) Não há sujeito em I e II.
- e) Em IV o sujeito é classificado como indeterminado.

07. As palavras “hífen” e “ômega” são acentuadas por serem, respectivamente:

- a) Oxítone terminada em “en” e proparoxítone.
- b) Paroxítonas, sendo a primeira terminada em “en” e a segunda em “a”.
- c) Paroxítone terminada em “n” e proparoxítone.
- d) Proparoxítone e proparoxítone.
- e) Oxítone terminada em “en” e paroxítone terminada em “a”.

08. Lisbela e o Prisioneiro é uma comédia romântica e



conta a história divertida do malandro, aventureiro e conquistador Leléu (Selton Mello) e da mocinha sonhadora Lisbela (Débora Falabella), que adora ver filmes americanos e sonha com os heróis do cinema. A mocinha conta a sua própria história por meio de um filme que se passa no

cinema, é o cinema falando do próprio cinema. Logo, a função da linguagem predominante é a metalinguagem, porque:

- Tem como objetivo principal transmitir suas emoções, sentimentos e subjetividades por meio da própria opinião.
- O emissor preocupa-se de que maneira a mensagem será transmitida por meio da escolha das palavras, das expressões, das figuras de linguagem.
- É caracterizada por uma linguagem persuasiva que tem o intuito de convencer o leitor.
- Tem como objetivo estabelecer ou interromper a comunicação de modo que o mais importante é a relação entre o emissor e o receptor da mensagem.
- A linguagem se refere a ela mesma. Dessa forma, o emissor explica um código utilizando o próprio código.

09. Observe a tirinha:



(Fonte: Google Imagens – Disponível em: <encurtador.com.br/uvzX8>. Acesso em 27 mar. 2020.)

A construção de sentido do texto está ancorada na figura de linguagem:

- Metáfora.
- Antítese.
- Pleonasma.
- Paradoxo.
- Metonímia.

Texto para a questão 10

Súplica Cearense

Luiz Gonzaga

*Oh! Deus, perdoe este pobre coitado
Que de joelhos rezou um bocado
Pedindo pra chuva cair sem parar*

*Oh! Deus, será que o senhor se zangou
E só por isso o sol arretirou
Fazendo cair toda a chuva que há*

*Senhor, eu pedi para o sol se esconder um
tiquinho
Pedi pra chover, mas chover de mansinho
Pra ver se nascia uma planta no chão*

*Oh! Deus, se eu não rezei direito o Senhor me
perdoe
Eu acho que a culpa foi
Desse pobre que nem sabe fazer oração*

*Meu Deus, perdoe eu encher os meus olhos de
água
E ter-lhe pedido cheinho de mágoa
Pro sol inclemente se arretirar*

*Desculpe eu pedir a toda hora pra chegar o
inverno*

*Desculpe eu pedir para acabar com o inferno
Que sempre queimou o meu Ceará.*

(Fonte: Disponível em: <https://www.letras.mus.br/luiz-gonzaga/81584/>. Acesso em 30 mar. 2020)

10. A letra da canção representa a súplica do sertanejo pela chuva. O compositor para escrever a letra:

- Apropria-se do jeito de falar de um dono de fazenda.
- Utiliza-se da norma padrão, já que se trata de uma oração.
- Emprega-se o jeito de falar de um homem religioso e bem instruído.

- d) Usa um tom de diálogo com Deus, mesmo não sendo espontâneo.
- e) É espontâneo e apropria-se do jeito de falar de um pobre coitado sertanejo.

EDUCAÇÃO PROFISSIONAL**11. De acordo com a Lei 9.394/96 LDB, do seu capítulo II. Art. 35, o Ensino Médio, etapa final da educação básica, com duração mínima de três anos, terá como finalidades, EXCETO:**

- a) A consolidação e o aprofundamento dos conhecimentos adquiridos no Ensino Fundamental, possibilitando o prosseguimento de estudos.
- b) A preparação básica para o trabalho e a cidadania do educando, para continuar aprendendo, de modo a ser capaz de se adaptar com flexibilidade a novas condições de ocupação ou aperfeiçoamento posteriores.
- c) O Currículo do Ensino Médio, destacará a educação tecnológica básica, a compreensão do significado da ciência, das letras e das artes; no processo de aprendizagem do educando na formação para exercício da cidadania.
- d) O aprimoramento do educando como pessoa humana, incluindo a formação ética e o desenvolvimento da autonomia intelectual e do pensamento crítico.
- e) A compreensão dos fundamentos científico-tecnológicos dos processos produtivos, relacionando a teoria com a prática, no ensino de cada disciplina.

12. As diretrizes curriculares nacionais para a Educação Profissional Técnica de Nível Médio definidas na resolução do CNE nº 6/2012, são desenvolvidas nas seguintes formas:

- a) Educação de Jovens e Adultos (EJA), Ensino Técnico de Nível Médio e Ensino Regular Presencial.
- b) Ensino Médio Regular, Ensino Técnico de Nível Médio e Educação de Jovens e adultos (EJA).
- c) Articulada ou integrada, prioritariamente subsequente ao Ensino Fundamental e Médio.
- d) Articulada ao Ensino Médio, podendo ser integrada ou concomitante e subsequente para os egressos do Ensino Médio.

- e) Integrada de Nível Médio ou Tecnológico, Ensino Médio Regular e Educação a Distância (EaD).

13. A lei 9394/96 LDB descreve em seu título V, do capítulo III quatro artigos citados no que se refere à educação profissional. Salvo o item:

- a) A educação profissional, integrada às diferentes formas de educação, ao trabalho, à ciência e à tecnologia, conduz ao permanente desenvolvimento de aptidões para a vida produtiva.
- b) Os sistemas de ensino profissionalizante manterão cursos e exames supletivos, que compreenderão a base nacional comum do currículo, habilitando ao prosseguimento de estudos em caráter regular.
- c) A educação profissional será desenvolvida em articulação com o ensino regular ou por diferentes estratégias de educação continuada, em instituições especializadas ou no ambiente de trabalho.
- d) O conhecimento adquirido na educação profissional, inclusive no trabalho, poderá ser objeto de avaliação, reconhecimento e certificação para prosseguimento ou conclusão de estudos.
- e) As escolas técnicas e profissionais, além dos seus cursos regulares, oferecerão cursos especiais, abertos à comunidade, condicionada a matrícula à capacidade de aproveitamento e não necessariamente ao nível de escolaridade.

14. O credenciamento das instituições de ensino públicas e privadas para a oferta de educação profissional técnica de nível médio no âmbito do sistema de ensino do estado do Ceará é responsabilidade do (a):

- a) Ministério da Educação.
- b) Conselho Nacional de Educação.
- c) Secretaria Estadual da Educação.
- d) Secretaria de Educação Profissional e Tecnológica.
- e) Conselho Estadual de Educação.

15. De acordo com o decreto Nº 5154, de 23 de julho de 2004 em sua redação apresentada no Art. 5º, os cursos de educação profissional tecnológica de graduação e pós-graduação organizar-se-ão, no que concerne aos objetivos, características e

duração, de acordo com as diretrizes curriculares nacionais definidas pelo respectivo órgão.

- a) Ministério da Educação.
- b) Conselho Nacional de Educação.
- c) Secretaria de Educação do Estado.
- d) Conselho Estadual de Educação.
- e) Pela instituição de Ensino.

16. Conforme a resolução do CNE 06/2012, NÃO é correto afirmar para forma integrada com o Ensino Médio, nos cursos de Educação Profissional de Nível Técnico.

- a) Somente poderá ser ofertado a quem tenha concluído o Ensino Fundamental.
- b) O Ensino Médio e o curso técnico são realizados pela mesma instituição.
- c) É de matrícula única.
- d) O curso é planejado em um currículo único e integrado.
- e) Somente será ofertado para os egressos do Ensino Médio.

17. Sobre os princípios da Educação Profissional Técnica de Nível Médio.

- I. Relação e articulação entre a formação desenvolvida no Ensino Médio e a preparação para o exercício das profissões técnicas, visando à formação integral do estudante.
- II. Trabalho assumido como princípio educativo, tendo sua integração com a ciência, a tecnologia e a cultura como base da proposta político-pedagógica e do desenvolvimento curricular.
- III. Identidade dos perfis profissionais de conclusão de curso, que contemplem conhecimentos, competências e saberes profissionais requeridos pela natureza do trabalho, pelo desenvolvimento tecnológico e pelas demandas sociais, econômicas e ambientais.
- IV. Respeito ao princípio constitucional e legal do pluralismo de ideias e de concepções pedagógicas.
- V. Subordinação dos interesses individuais aos gerais: os interesses gerais da instituição devem ser subordinados aos interesses particulares das pessoas.

Assinale a alternativa que SÃO princípios da Educação Profissional Técnica de Nível Médio, definidos na Resolução CNE Nº 6, de 20 de setembro 2012.

- a) Itens I, II, III, IV e V.
- b) Itens II, III e IV, apenas.
- c) Itens I, III e V, apenas.
- d) Itens I, II, III e IV, apenas.
- e) Itens II, III, IV e V, apenas.

18. Conforme regulamentação do estágio nas Escolas Estaduais de Educação Profissional do Ceará, NÃO é correto afirmar.

- a) O valor da bolsa de estágio será reajustada pelo mesmo índice de revisão geral da remuneração dos servidores públicos do Poder Executivo, das Autarquias e das Fundações Públicas do Estado do Ceará.
- b) Os agentes de integração deverão contratar em favor do estagiário, seguro contra acidentes pessoais.
- c) A duração e a frequência mensal do estagiário, não interfere no cálculo e no pagamento da bolsa estágio.
- d) Os agentes de integração poderão conceder, quando necessário, ao estagiário auxílio transporte.
- e) Os estagiários que utilizarem transportes disponibilizados gratuitamente pela administração pública para o deslocamento até o local de estágio não farão uso ao auxílio transporte.

19. Para a resolução do Conselho Nacional de Educação – CNE que trata da atualização e definição de novos critérios para a composição do Catálogo Nacional de Cursos Técnicos, é CORRETO afirmar.

- a) A validade máxima dos cursos técnicos de nível médio implantados em caráter experimental é de três anos, contados da data de sua implantação.
- b) Orienta os sistemas de ensino e apenas as instituições privadas de Educação Profissional e Tecnológica quanto à oferta de cursos técnicos de nível médio.
- c) Não podem ser apresentadas propostas de solicitação de alteração de curso e de eixo tecnológico.

- d) A aprovação pelos conselhos estaduais de educação é o único critério para admissão de solicitação de inclusão de cursos.
- e) Para os cursos experimentais não é necessário aprovação pelos conselhos estaduais de educação e nem o cadastramento no SISTEC.

20. Sobre a criação das Escolas Estaduais de Educação Profissional no Estado do Ceará, tratada na Lei Nº 14.273, de 19 de dezembro de 2008.

- I. Faz parte da estrutura organizacional na Secretaria da Educação – SEDUC.
- II. A jornada é de tempo parcial.
- III. As equipes docentes e o provimento dos cargos em comissão das Escolas Estaduais de Educação Profissional serão feitos mediante seleção pública.
- IV. A oferta é na forma de Ensino Médio Integrado.

Marque a alternativa CORRETA.

- a) Apenas os Itens I e III e IV estão corretos.
- b) Apenas os Itens II, III e IV estão corretos.
- c) Todos os itens estão corretos.
- d) Apenas os Itens I e II estão corretos.
- e) Apenas os Itens II e IV estão corretos.

DIDÁTICA

21. De acordo com os estudos de Bloom (1993), a avaliação do processo ensino-aprendizagem, apresenta três tipos de funções: diagnóstica (analítica), formativa (controladora) e somativa (classificatória). Sobre a avaliação formativa (controladora) é possível AFIRMAR que:

- a) É realizada no início e no final de cada ano letivo, com o objetivo de identificar a realidade do aluno.
- b) Pode ser realizada a qualquer momento pelo professor, pois tem como objetivo, verificar se o aluno apresenta ou não habilidades e pré-requisitos para o processo.
- c) Realizada somente no início do ano letivo, com o objetivo de identificar as causas de dificuldades recorrentes na aprendizagem.
- d) É aquela que tem como função controlar, devendo ser realizada durante todo o período letivo, com o intuito de verificar se os estudantes estão alcançando os objetivos propostos anteriormente.

- e) Objetiva avaliar de maneira geral o grau em que os resultados mais amplos têm sido alcançados ao longo e final de um curso.

22. As teorias da aprendizagem possibilitam ao educador compreender como alcançar os objetivos propostos ao ensino. Levando em conta as teorias vigentes, observe os excertos abaixo.

- I. É uma corrente da psicologia que define o comportamento humano como resultado “das influências dos estímulos do meio”. Skinner é o seu principal representante.
- II. Vygotsky é o fundador dessa teoria que pode ser dividida em dois princípios. O primeiro princípio é estudar o processo, pois o psicólogo entende que o estudo histórico do comportamento é a base de tudo.
- III. Essa teoria propõe a construir algo novo a partir do conhecimento prévio dos alunos, utilizando alguns meios, tais como o mapa conceitual. O objetivo dessa teoria é sempre descobrir coisas novas e promover uma aprendizagem prazerosa.
- IV. Nessa teoria, a escola deve dar condições para que o aluno aprenda por si próprio e o professor deve criar condições ou situações desafiadoras.

- () Cognitivista.
- () Sociointeracionista.
- () Behaviorismo.
- () Aprendizagem significativa.

A alternativa que contém a ordem CORRETA é:

- a) IV, II, III, I.
- b) IV, II, I, III.
- c) III, II, I, IV.
- d) I, II, IV, III.
- e) IV, III, I, II.

23. Sobre a sala de aula invertida, é possível AFIRMAR que:

- a) Nessa metodologia, o professor não é nada mais que um mediador, limitando-se apenas a selecionar o conteúdo a ser consumido pelo meio virtual.
- b) O aluno absorve o conteúdo no meio virtual e não é necessário levar o debate para dentro da sala de aula, ficando o conteúdo selecionado para casa apenas como opcional.

- c) A ideia é que o aluno absorva o conteúdo através do meio virtual e ao chegar na sala presencial já esteja ciente do assunto a ser desenvolvido. Então, a sala de aula presencial se torna o local de interação professor-aluno.
- d) Basta o professor usar os recursos tecnológicos como repassar um texto ou vídeo pelo whatsapp, dessa forma, a sala de aula invertida já acontece.
- e) Além de os alunos consumirem conteúdo através do ensino online, esses indivíduos utilizam a sala de aula física apenas para realizarem provas e trabalhos em grupo.

24. “[...] as tecnologias digitais podem trazer contribuições significativas para os processos de ensino e de aprendizagem, pois permitem a amplificação do espaço da sala de aula para uma extensão ilimitada. Para Moran (2015), a educação formal deve acontecer de forma híbrida [...] (DIESEL, Aline, 2016, Disponível em: <<http://hdl.handle.net/10737/1198>>. Acesso em 30 mar. 2020).

Sobre o ensino híbrido, nessa concepção de Moran (2015), é CORRETO afirmar que:

- a) O espaço físico da sala de aula deve ser misturado com os múltiplos espaços do cotidiano, inclusive os digitais.
- b) Essa metodologia só é viável no ensino superior, pois os alunos já são adultos e conscientes do uso das tecnologias.
- c) Não é possível aplicar nas escolas, pois demanda recursos tecnológicos altamente avançados.
- d) Requer do poder público uma demanda maior de recursos para as escolas, pois os professores sozinhos não conseguem implementá-lo.
- e) Requer do professor uma formação complementar, sem esta não é possível usar as tecnologias digitais dentro da sala de aula.

25. Sobre as abordagens do processo de ensino e aprendizagem, de acordo com Mizukami (1986), na abordagem tradicional o aluno:

- a) É eficiente e produtivo e é quem lida “cientificamente” com os problemas da realidade.
- b) É um ser “ativo” e participativo, é o centro do processo de ensino e aprendizagem.

- c) Tem papel “ativo” de observar, de experimentar e de comparar o que aprendeu com outros aprendizados.
- d) É uma pessoa concreta, objetiva, é quem deve ser capaz de operar conscientemente mudanças na realidade.
- e) É um ser “passivo” que deve assimilar os conteúdos transmitidos pelo professor.

26. Sobre o Planejamento, Libâneo (2013) afirma que é um meio para se programar as ações docentes, além de ser um momento de pesquisa e de reflexão intimamente ligado à avaliação. As três modalidades de planejamento, conforme este autor, são:

- a) O plano da escola, o plano anual e o plano de conteúdo.
- b) O projeto político-pedagógico, o plano da escola e o plano de ensino.
- c) O plano da escola, o plano de ensino e o plano de aulas.
- d) O plano prévio, o plano de ação e o plano de aulas.
- e) O plano anual, o plano de conteúdos e o plano de ensino.

27. Segundo Libâneo (2013), a ação de planejar é uma atividade consciente de previsão das ações docentes, fundamentais em opções político-pedagógicas e tendo como referência permanente as situações didáticas concretas. Leia as assertivas abaixo e marque a opção CORRETA:

- I. São exemplos de requisitos para o planejamento: as exigências dos planos e dos programas oficiais e as condições prévias dos alunos para a aprendizagem.
 - II. O plano da escola é um roteiro organizado das unidades didáticas para um ano ou semestre.
 - III. É uma função do planejamento escolar facilitar a preparação das aulas: selecionar material didático em tempo hábil, saber que tarefas professor e alunos devem executar, replanejar o trabalho frente a novas situações.
- a) Apenas I e II estão corretas.
 - b) Apenas I e III estão corretas.
 - c) Apenas III está correta.
 - d) I, II e III estão corretas.
 - e) Apenas II e III estão corretas.

28. Libâneo (2013) define a avaliação escolar como um componente do processo de ensino que visa, através da verificação e qualificação dos resultados obtidos, determinar a correspondência destes com os objetivos propostos e daí orientar a tomada de decisões em relação às atividades didáticas seguintes. Sobre a função didático-pedagógica, é CORRETO afirmar que:

- a) A avaliação foi feita para julgar se o aluno deve ou não passar de ano.
- b) Esta função cumpre pelo menos a função de diagnóstico.
- c) Esta função cumpre apenas a função de controle.
- d) Se refere ao papel da avaliação no cumprimento dos objetivos gerais e específicos da educação escolar.
- e) Se refere apenas à elaboração de provas.

29. Os Cursos Técnicos podem ser desenvolvidos de forma articulada com o Ensino Médio ou serem subsequentes a ele. Sobre a forma ARTICULADA é CORRETO afirmar que:

- a) Pode ocorrer de forma integrada ou concomitante.
- b) Pode ocorrer ainda no ensino fundamental.
- c) Destina-se apenas a quem já concluiu o ensino médio.
- d) Não pode ser ofertada na escola.
- e) O aluno deve se submeter a um teste de aptidão.

30. Roldão (2007) afirma que a função de ensinar é socioprática sem dúvida, mas o saber que requer é intrinsecamente teorizador, compósito e interpretativo. Prefere, assim, em vez de prática docente, falar da ação de ensinar, enquanto ação inteligente, fundada num domínio seguro de um saber. De acordo com esta autora, ser professor é:

- a) É aquele que ensina apenas porque sabe, uma vez que qualquer pessoa com conhecimentos pode ser um professor.
- b) É aquele que sabe e acredita que a mediação é um dom.
- c) É uma vocação, porque o docente precisa ter este dom nato.
- d) É delegar todas as funções aos alunos, tornando-os independentes e autônomos.

- e) É ser um profissional de ensino, legitimado por um conhecimento específico exigente e complexo, de que procuramos clarificar algumas dimensões.

MANUTENÇÃO AUTOMOTIVA

31. Com relação a um motor de combustão interna de quatro tempos, com quatro cilindros em linha e ordem de ignição 1342, podemos AFIRMAR que:

- a) Os êmbolos (pistões) 1 e 2 são gêmeos.
- b) Os êmbolos (pistões) 1 e 3 são gêmeos.
- c) Os êmbolos (pistões) 1 e 4 são gêmeos.
- d) Os êmbolos (pistões) 2 e 4 são gêmeos.
- e) Nos motores de quatro cilindros nenhum dos êmbolos (pistões) são gêmeos.

32. Motores de combustão interna de quatro tempos são os motores a combustão mais fabricados no mundo. Qual a sequência CORRETA de funcionamento de um motor de ciclo Otto?

- a) Admissão, combustão, escape e compressão.
- b) Admissão, compressão, potência e torque.
- c) Expansão, compressão, escape e combustão.
- d) Combustão, escape, compressão e admissão.
- e) Admissão, compressão, combustão e escape.

33. Nas paredes dos cilindros é possível perceber, a olho nu, padrões de linha que preenchem toda a superfície. Esses padrões são chamados de "ranhuras de brunimento". Qual a finalidade das ranhuras de brunimento nos motores de combustão interna?

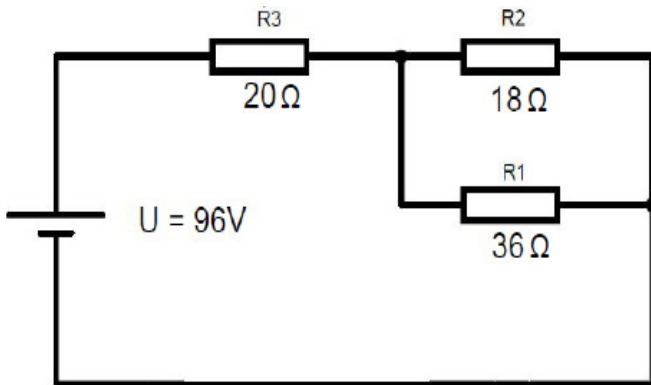
- a) Aumentar a potência específica do motor.
- b) Melhorar o rendimento total do sistema.
- c) Reter lubrificante do motor nas paredes dos cilindros.
- d) Reduzir atrito da superfície de todas as peças móveis do motor.
- e) Minimizar o consumo de combustível.

34. Nas etapas de funcionamento do motor Diesel é CORRETO afirmar que, na câmara de combustão:

- a) Temperatura e pressão são constantes, pois a UCE regula o sistema.
- b) A temperatura no final da compressão é em torno de 900°C e 400°C no escape.

- c) A temperatura no final da compressão é em torno de 400°C e 900°C no escape.
- d) A temperatura no final da compressão é próximo do zero absoluto e igual à do nosso sol no escape.
- e) A taxa de compressão é praticamente a mesma do motor flex.

35. No circuito abaixo calcule as correntes e tensões em cada resistor, R1, R2 e R3 respectivamente. O valor de todos os resistores está na unidade Ohm (Ω).



- a) 3A, 2A, 1A, 18V, 18V e 18V.
- b) 3A, 2A, 1A, 20V, 36V e 18V.
- c) 1A, 2A, 1A, 30V, 20V e 10V.
- d) 10A, 2A, 1A, 30V, 60V e 36V.
- e) 1A, 2A, 3A, 36V, 36V e 60V.

36. O nível de tensão nos terminais das velas de ignição chega a valores bastante elevados, aproximadamente trinta mil Volts. Qual a principal finalidade de uma tensão elétrica tão elevada?

- a) Aumentar a vida útil dos eletrodos da vela.
- b) Melhorar o consumo de combustível.
- c) Romper a rigidez dielétrica do ar.
- d) Reduzir a emissão de poluentes.
- e) Evitar a ocorrência de detonação no motor.

37. Em intervenções no sistema elétrico do veículo é preciso ter muito cuidado. Quais os cuidados necessários para a remoção da bateria, da maioria dos veículos, de forma segura?

- a) Carregar a bateria em 50% da capacidade total, antes da remoção.
- b) Desconectar primeiro o terminal positivo, depois o terminal negativo.

- c) Carregar a bateria em 100% da capacidade total, antes da remoção.
- d) Desconectar primeiro o terminal negativo, depois o terminal positivo.
- e) Desconectar os dois terminais simultaneamente.

38. Qual componente abaixo não é acionado pelo módulo de gerenciamento eletrônico do motor?

- a) Atuador de marcha Lenta.
- b) Bobina de ignição.
- c) Injetores de combustível.
- d) Sensor de detonação.
- e) Bomba de combustível.

39. A sonda lambda informa ao módulo de injeção eletrônica (UCE):

- a) A quantidade de gás no escape.
- b) O teor de hidrocarbonetos resultante da combustão.
- c) Quando a mistura é estequiométrica.
- d) A concentração de O₂ nos gases de escape.
- e) A ocorrência de detonação no motor.

40. Quais sensores são responsáveis por informar a sincronização da injeção de combustível no motor?

- a) Sensor de posição da borboleta e sensor de oxigênio.
- b) Sensor de rotação e sensor de posição do comando de válvula
- c) Sensor de temperatura e pressão atmosférica.
- d) Sensor de fase e sensor de temperatura do óleo do motor.
- e) Sensor de posição do comando de válvula e sensor de oxigênio.

41. Resistores do tipo NTC (negative temperature coefficient) são os mais utilizados na construção de sensores de temperatura na indústria automotiva. Estes componentes são montados em cápsulas suportes para serem instalados nos sistemas. O que é CORRETO afirmar sobre os sensores de temperatura do tipo NTC?

- a) Quando a temperatura aumenta, a resistência do sensor diminui.
- b) Quando a temperatura aumenta, a resistência do sensor aumenta.

- c) Quando a temperatura diminui, a resistência do sensor diminui.
- d) Se a temperatura aumentar, a resistência do sensor torna-se constante.
- e) Se a temperatura diminuir, a resistência do sensor torna-se constante.

42. Para que serve o rodízio de pneus?

- a) Manter a geometria de suspensão.
- b) Melhorar os ângulos de convergência.
- c) Promover um desgaste uniforme nos pneus.
- d) Manter os ângulos de cambagem.
- e) Corrigir alinhamento dos pneus.

43. Nos pneus existem marcações indicando o sentido de rotação a ser seguido na instalação do mesmo no veículo. O que pode ocorrer devido a uma instalação contrária ao sentido de rotação especificado no pneu?

- a) Redução do ângulo de camber.
- b) Aumento do ângulo de camber.
- c) Redução de espaço de frenagem.
- d) Redução de desgaste no tambor de freio.
- e) Aquaplanagem.

44. Assinale a alternativa CORRETA que indique a função dos amortecedores do sistema de suspensão.

- a) Absorver a energia gerada pelas vibrações do motor.
- b) Absorver as vibrações oriundas das irregularidades da via, e permitir um constante contato das rodas com o solo.
- c) Apenas estética.
- d) Controlar as oscilações das molas.
- e) Diminuir o consumo e aumentar a esportividade.

45. Qual a função do dispositivo chamado "Diferencial" no sistema de transmissão?

- a) Permitir a variação de rotação entre as rodas motrizes em curvas.
- b) Elevar o torque em curvas.
- c) Distribuir a potência do motor igualmente para todas as rodas.
- d) Impedir que o veículo atole.

- e) Distribuir o torque do motor igualmente para todas as rodas.

46. Em uma caixa de mudanças, qual a função principal da engrenagem intermediária de marcha à ré?

- a) Inverter o sentido de rotação entre o eixo primário e o eixo secundário.
- b) Elevar a rotação entre a árvore primária e secundária.
- c) Reduzir o torque entre a árvore primária e secundária.
- d) Elevar o torque entre a árvore primária e secundária.
- e) Reduzir a rotação entre a árvore primária e secundária.

47. Considerando duas engrenagens, uma motora com quarenta dentes e uma movida com oitenta dentes, qual será a relação de transmissão do conjunto?

- a) 3:1. O sistema possui redução, a rotação de saída diminui e o torque aumenta.
- b) 1:3. O sistema possui sobremarcha, a rotação de saída diminui e o torque aumenta.
- c) 1:2. O sistema possui sobremarcha, a rotação de saída diminui e o torque aumenta.
- d) 2:1. O sistema possui redução, a rotação de saída diminui e o torque aumenta.
- e) 1:1. Sistema com transmissão direta, rotação e torque permanecem os mesmos.

48. Enquanto discutem sobre fluidos de freio, o Técnico A diz que o fluido de freio DOT 3 é hidroscópico. O Técnico B diz que os fluidos DOT 4 e DOT 5 podem ser misturados. O Técnico C diz que a temperatura de ebulição seco de todos os fluidos de freio é maior que 800°C. Quem está CERTO?

- a) Somente o técnico A.
- b) Somente o técnico B.
- c) Os três técnicos.
- d) Somente o técnico C.
- e) Nenhum dos técnicos.

49. Após a troca das pastilhas de freio de um veículo com tração dianteira, a frenagem do veículo não

foi possível, embora o técnico tenha acionado o pedal de freio. O que pode ter ocorrido?

- a) Uso de fluido com classificação DOT inferior.
- b) Técnico esqueceu de acionar o pedal várias vezes logo após a troca.
- c) Uso de pastilhas paralelas.
- d) Técnico esqueceu de lixar as pastilhas.
- e) Técnico esqueceu de lubrificar as pastilhas.

50. Nos sistemas de freio equipados com anti-bloqueio, ABS, a eficiência da frenagem e a segurança são maiores, pois:

- a) A pressão exercida no cilindro mestre é maior.
- b) O atrito atuante é estático e a dirigibilidade do veículo é mantida.
- c) As espessuras dos discos são maiores do que os convencionais.
- d) As espessuras das lonas são maiores do que os convencionais.
- e) O material que compõe as pastilhas possui melhor qualidade.