

## Edital 001/2021

# PROCESSO SELETIVO PROFESSORES ENSINO MÉDIO INTEGRADO – EMI

## TÉCNICO EM ELETROTÉCNICA

### INSTRUÇÕES AO CANDIDATO

1. Ao receber a prova, confira se a mesma está completa: 50 questões, sendo as 10 primeiras de Língua Portuguesa, 10 de Educação Profissional, 10 de Didática e as 20 últimas de Conhecimento Específico;
2. Caso a PROVA esteja incompleta ou tenha qualquer defeito de digitação, solicite ao Fiscal da sala, antes de iniciar a prova, que tome as providências cabíveis;
3. Sobre as mesas / carteiras apenas caneta **AZUL** ou **PRETA**, documento de identidade, prova e cartão resposta;
4. Os celulares devem ser DESLIGADOS;
5. A prova iniciará às 13h e terminará, impreterivelmente, às 17h.
6. O candidato só poderá entregar a prova após uma hora do início da mesma;
7. O **CARTÃO-RESPOSTA** será distribuído após 30 minutos do início da prova;
8. Não será permitido levar a prova, sob pena de desclassificação;
9. As respostas devem ser marcadas no **CARTÃO-RESPOSTA** com caneta **AZUL** ou **PRETA**, conforme modelo a seguir, preenchendo todo retângulo;
10. Questões rasuradas, manchadas, com duas ou mais marcações, serão anuladas;
11. Em hipótese alguma será entregue outro cartão resposta para o candidato;
12. Será excluído do Processo Seletivo o candidato que faltar, chegar atrasado à prova, ou que, durante a realização, for surpreendido em comunicação com outro candidato, por escrito ou através de equipamentos eletrônicos, ou ainda, que venha a tumultuar a realização das avaliações, podendo responder penalmente pelos atos ilícitos praticados;
13. Ao finalizar a **PROVA** avise ao fiscal da sala e entregue seu **CARTÃO-RESPOSTA** devidamente assinado e o **CADERNO DE PROVA**;
14. Assine a lista de presença e verifique se não esqueceu algum objeto.

01	A	<input type="checkbox"/>	C	D	E
02	A	B	<input type="checkbox"/>	D	E
03	A	B	C	D	<input type="checkbox"/>
04	A	B	<input type="checkbox"/>	D	E

Nome: \_\_\_\_\_ Curso: \_\_\_\_\_  
CPF: \_\_\_\_\_ Local de Prova: \_\_\_\_\_ Sala: \_\_\_\_\_

Divulgação do GABARITO PRELIMINAR no site [www.centec.org.br](http://www.centec.org.br) conforme calendário.

01	02	03	04	05	06	07	08	09	10	11	12	13	14	15	16	17	18	19	20	21	22	23	24	25
26	27	28	29	30	31	32	33	34	35	36	37	38	39	40	41	42	43	44	45	46	47	48	49	50



**LÍNGUA PORTUGUESA****“Amor”**

*Por Rachel de Queiroz*

Outro dia liguei o rádio e ouvi que faziam um concurso entre os ouvintes procurando uma definição para amor. As respostas eram muito ruins, até dava para se pensar que nem ouvintes nem locutores entendiam nada de amor realmente; o lugar-comum é mesmo o refúgio universal, que livra de pensar e dá, a quem o usa, a impressão de que mergulha a colher na gamela da sabedoria coletiva e comunga das verdades eternas. O que aliás pode ser verdade.

Mas a ideia de definição me ficou na cabeça e resolvi perguntar por minha conta. Tive muitas respostas. A impressão geral que me ficou do inquérito é que de amor entendem mais os velhos do que os moços, ao contrário do que seria de imaginar. E menos os profissionais que os amadores \_\_digo os amadores da arte de viver, propriamente, e os profissionais do ensino da vida. Vamos ver:

Dona Alda, que já fez bodas de ouro, diz que o amor é principalmente paciência. Indaguei: e tolerância? Ela disse que tolerância é apenas paciência com um pouco de antipatia. E diz que amor é também companhia e amizade. E saudade? [...] Não. Afinal, o amor não vai embora. Apenas envelhece, como a gente.

A jovem recém-casada me diz que o amor é principalmente materialismo. Todos os sonhos das meninas estão errados. Aquelas coisas que se leem nos livros da Coleção das Moças, aqueles devaneios e idealismos e renúncias e purezas, está tudo errado. Quando a gente casa, é que vê que o amor não passa de materialismo. [...]

Um senhor quarentão, bem casado, pai de filhos: “Amor, como se entende em geral, é coisa da juventude. Depois de uma certa idade, amor é mais costume. É verdade que tem a paixão com seus perigos. Mas você falou em amor e não em paixão, não foi?”

\_\_ E de paixão, que me diz? \_\_ Aí ele se fecha em copas. “Deixo isso para os jovens. Velhote apaixonado é fogo. E eu não passo de um pai de família.”

A mãe da família desse senhor: “Amor? Bem, tem amor de noiva, que é quase só castelos e tolices. Tem o de jovem casada, que é também muita tolice \_\_ mas sem castelos. Complicado com ciúme, etc., mas já inclui algum elemento mais sério. E tem o amor do casamento, que é a realidade da vida puxada a dois. Agora, o amor de mãe... Você perguntou também o amor de mãe?”

Respondi energicamente que não: amor de mãe, não. Quero saber só de amor de homem com mulher, amor propriamente dito.

Diz o solteiro, quase solteirão, que se imagina irresistível e incansável: “Amor é perigo. Só é bom com mulher sem compromissos. [...] O melhor é amor forte e curto, que embriaga enquanto dura e não tem tempo para se complicar. Aquela história de marinheiro com um amor em cada porto tem o seu brilho, tem o seu brilho”.

O pastor protestante diz que o amor é sublimar a atração entre os dois seres, é atingir a mais alta e pura das emoções. Não confundir amor com sexo! [...]

Já o padre católico não elimina o sexo do amor. Explica que, pelo contrário, o sexo, no amor, é tão importante como os seus demais componentes \_\_ o altruísmo, a fidelidade, a capacidade de sacrifício, a ausência do egoísmo. E é tão importante que, para santificar o amor sexual \_\_ o amor conjugal \_\_, a Igreja o põe sob a guarda de um sacramento, o santo matrimônio. E ante a pergunta: se tudo é assim tão santo, por que os padres não casam? O padre velho não se importa com a impertinência, sorri: “Nós nos demos a um amor mais alto. Casamento, para nós, seria pior que bigamia...”

E por último tem a matrona sossegada que explica: “Amor? Amor é uma coisa que dói dentro do peito. Dói devagarinho, quentinho, confortável. É a mão que vem da cama vizinha, de noite, e segura na sua, adormecida. E você prefere ficar com o braço gelado e dormente a puxar a sua mão e cortar aquele contato. Tão precioso ele é. Amor é ter medo \_\_ medo de quase tudo \_\_ da morte, da doença, do desencontro, da fadiga, do costume, das novidades. Amor pode ser uma rosa e pode ser um bife, um beijo, uma colher de xarope. Mas o que o amor é, principalmente, são duas pessoas neste mundo”. ([Obs.: Mantivemos a formatação extraída da página Conti Outra] De “Cenas brasileiras”, in Coleção Para gostar de ler. São Paulo, Ática, 1995, Disponível em: <<https://www.contioutra.com/amor-uma-cronica-de-rachel-de-queiroz/>>. Acesso em 30 mar. 2020).

**01. A narradora busca pela definição de amor. Sobre a definição de amor das pessoas casadas, é CORRETO inferir que o amor é:**

- Um conto de fadas, com castelos e tolices.
- Tolerância com um pouco de antipatia.
- Paciência, costume, materialismo e realidade da vida puxada a dois.
- Apenas materialismo, sem idealismo, sem renúncia e sem pureza.

e) Sublimar a atração entre dois seres, porém não tem nada a ver com sexo.

**02. Ao realizar a sua pesquisa, a narradora chegou à conclusão de que:**

- a) O amor não tem definição.
- b) Todos entendem de amor.
- c) O amor tem de ser experimentado.
- d) Os mais velhos entendem mais de amor.
- e) A definição de amor não pode ser catalogada.

**03. Os gêneros textuais existem em grande quantidade, porque as práticas sociocomunicativas são dinâmicas e variáveis. Sobre o texto de Rachel de Queiroz, é CORRETO afirmar que se trata de:**

- a) Um artigo de opinião.
- b) Uma crônica.
- c) Uma carta ao leitor.
- d) Uma fábula.
- e) Um conto.

**04. Observe os textos a seguir:**

- I. “Eu quero ter um milhão de amigos e bem mais forte pode cantar...” (Roberto Carlos).
- II. “Põe meia dúzia de Brahma pra gelar, muda a roupa de cama, eu tô voltando.” (Maurício Tapajós/Paulo C. Pinheiro).
- III. “Desvio de dinheiro público pode chegar a R\$ 200 bilhões por ano no Brasil” (Grupo Mais Expressão).

**Assinale o item CORRETO:**

- a) Em I há uma hipérbole, em II, uma metonímia e em III, um eufemismo.
- b) Em I há uma metonímia, em II, uma hipérbole e em III, um anacoluto.
- c) Em I há um eufemismo, em II, uma metonímia, em III, uma sinestesia.
- d) Em I há uma antítese, em II, uma hipérbole, em III, uma sinestesia.
- e) Em I há uma hipérbole, em II, uma metonímia, em III, uma gradação.

**05. Observe o cartaz a seguir:**



Fonte: Google

Neste cartaz de uma campanha contra o COVID-19, há um comando direto ao leitor: “Na dúvida, fique em casa”. A função da linguagem predominante nesse texto é:

- a) Emotiva.
- b) Conativa.
- c) Referencial.
- d) Poética.
- e) Fática.

**06. Observe as orações abaixo:**

- I. Dividiu-se a herança da família entre os irmãos.
- II. Precisa-se de operários.
- III. Havia duas pessoas dentro do carro.
- IV. Chegaram duas caixas com encomendas para você.

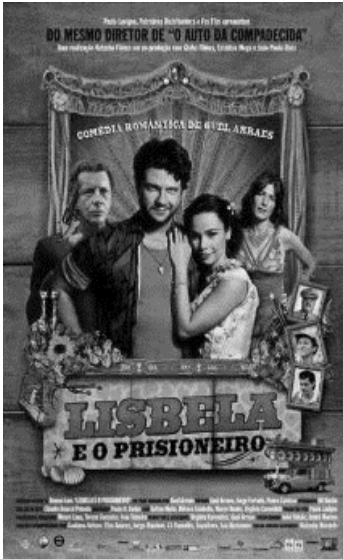
**Sobre as orações acima, podemos AFIRMAR que:**

- a) Em I e IV os sujeitos são classificados como simples.
- b) Em I e II os sujeitos são classificados como indeterminados.
- c) Apenas em III temos um sujeito indeterminado.
- d) Não há sujeito em I e II.
- e) Em IV o sujeito é classificado como indeterminado.

**07. As palavras “hífen” e “ômega” são acentuadas por serem, respectivamente:**

- a) Oxítone terminada em “en” e proparoxítone.
- b) Paroxítonas, sendo a primeira terminada em “en” e a segunda em “a”.
- c) Paroxítone terminada em “n” e proparoxítone.
- d) Proparoxítone e proparoxítone.
- e) Oxítone terminada em “en” e paroxítone terminada em “a”.

**08. Lisbela e o Prisioneiro é uma comédia romântica e**



conta a história divertida do malandro, aventureiro e conquistador Leléu (Selton Mello) e da mocinha sonhadora Lisbela (Débora Falabella), que adora ver filmes americanos e sonha com os heróis do cinema. A mocinha conta a sua própria história por meio de um filme que se passa no

cinema, é o cinema falando do próprio cinema. Logo, a função da linguagem predominante é a metalinguagem, porque:

- a) Tem como objetivo principal transmitir suas emoções, sentimentos e subjetividades por meio da própria opinião.
- b) O emissor preocupa-se de que maneira a mensagem será transmitida por meio da escolha das palavras, das expressões, das figuras de linguagem.
- c) É caracterizada por uma linguagem persuasiva que tem o intuito de convencer o leitor.
- d) Tem como objetivo estabelecer ou interromper a comunicação de modo que o mais importante é a relação entre o emissor e o receptor da mensagem.
- e) A linguagem se refere a ela mesma. Dessa forma, o emissor explica um código utilizando o próprio código.

**09. Observe a tirinha:**



(Fonte: Google Imagens – Disponível em:<encurtador.com.br/uvzX8>. Acesso em 27 mar. 2020.)

A construção de sentido do texto está ancorada na figura de linguagem:

- a) Metáfora.
- b) Antítese.
- c) Pleonasma.
- d) Paradoxo.
- e) Metonímia.

**Texto para a questão 10**

**Súplica Cearense**

Luiz Gonzaga

*Oh! Deus, perdoe este pobre coitado  
Que de joelhos rezou um bocado  
Pedindo pra chuva cair sem parar*

*Oh! Deus, será que o senhor se zangou  
E só por isso o sol arretirou  
Fazendo cair toda a chuva que há*

*Senhor, eu pedi para o sol se esconder um  
tiquinho  
Pedi pra chover, mas chover de mansinho  
Pra ver se nascia uma planta no chão*

*Oh! Deus, se eu não rezei direito o Senhor me  
perdoe  
Eu acho que a culpa foi  
Desse pobre que nem sabe fazer oração*

*Meu Deus, perdoe eu encher os meus olhos de  
água  
E ter-lhe pedido cheinho de mágoa  
Pro sol inclemente se arretirar*

*Desculpe eu pedir a toda hora pra chegar o  
inverno*

*Desculpe eu pedir para acabar com o inferno  
Que sempre queimou o meu Ceará.*

(Fonte: Disponível em:<<https://www.letras.mus.br/luiz-gonzaga/81584/>>. Acesso em 30 mar. 2020)

**10. A letra da canção representa a súplica do sertanejo pela chuva. O compositor para escrever a letra:**

- a) Apropria-se do jeito de falar de um dono de fazenda.
- b) Utiliza-se da norma padrão, já que se trata de uma oração.
- c) Emprega-se o jeito de falar de um homem religioso e bem instruído.



- d) Usa um tom de diálogo com Deus, mesmo não sendo espontâneo.
- e) É espontâneo e apropria-se do jeito de falar de um pobre coitado sertanejo.

**EDUCAÇÃO PROFISSIONAL****11. De acordo com a Lei 9.394/96 LDB, do seu capítulo II. Art. 35, o Ensino Médio, etapa final da educação básica, com duração mínima de três anos, terá como finalidades, EXCETO:**

- a) A consolidação e o aprofundamento dos conhecimentos adquiridos no Ensino Fundamental, possibilitando o prosseguimento de estudos.
- b) A preparação básica para o trabalho e a cidadania do educando, para continuar aprendendo, de modo a ser capaz de se adaptar com flexibilidade a novas condições de ocupação ou aperfeiçoamento posteriores.
- c) O Currículo do Ensino Médio, destacará a educação tecnológica básica, a compreensão do significado da ciência, das letras e das artes; no processo de aprendizagem do educando na formação para exercício da cidadania.
- d) O aprimoramento do educando como pessoa humana, incluindo a formação ética e o desenvolvimento da autonomia intelectual e do pensamento crítico.
- e) A compreensão dos fundamentos científico-tecnológicos dos processos produtivos, relacionando a teoria com a prática, no ensino de cada disciplina.

**12. As diretrizes curriculares nacionais para a Educação Profissional Técnica de Nível Médio definidas na resolução do CNE nº 6/2012, são desenvolvidas nas seguintes formas:**

- a) Educação de Jovens e Adultos (EJA), Ensino Técnico de Nível Médio e Ensino Regular Presencial.
- b) Ensino Médio Regular, Ensino Técnico de Nível Médio e Educação de Jovens e adultos (EJA).
- c) Articulada ou integrada, prioritariamente subsequente ao Ensino Fundamental e Médio.
- d) Articulada ao Ensino Médio, podendo ser integrada ou concomitante e subsequente para os egressos do Ensino Médio.

- e) Integrada de Nível Médio ou Tecnológico, Ensino Médio Regular e Educação a Distância (EaD).

**13. A lei 9394/96 LDB descreve em seu título V, do capítulo III quatro artigos citados no que se refere à educação profissional. Salvo o item:**

- a) A educação profissional, integrada às diferentes formas de educação, ao trabalho, à ciência e à tecnologia, conduz ao permanente desenvolvimento de aptidões para a vida produtiva.
- b) Os sistemas de ensino profissionalizante manterão cursos e exames supletivos, que compreenderão a base nacional comum do currículo, habilitando ao prosseguimento de estudos em caráter regular.
- c) A educação profissional será desenvolvida em articulação com o ensino regular ou por diferentes estratégias de educação continuada, em instituições especializadas ou no ambiente de trabalho.
- d) O conhecimento adquirido na educação profissional, inclusive no trabalho, poderá ser objeto de avaliação, reconhecimento e certificação para prosseguimento ou conclusão de estudos.
- e) As escolas técnicas e profissionais, além dos seus cursos regulares, oferecerão cursos especiais, abertos à comunidade, condicionada a matrícula à capacidade de aproveitamento e não necessariamente ao nível de escolaridade.

**14. O credenciamento das instituições de ensino públicas e privadas para a oferta de educação profissional técnica de nível médio no âmbito do sistema de ensino do estado do Ceará é responsabilidade do (a):**

- a) Ministério da Educação.
- b) Conselho Nacional de Educação.
- c) Secretaria Estadual da Educação.
- d) Secretaria de Educação Profissional e Tecnológica.
- e) Conselho Estadual de Educação.

**15. De acordo com o decreto Nº 5154, de 23 de julho de 2004 em sua redação apresentada no Art. 5º, os cursos de educação profissional tecnológica de graduação e pós-graduação organizar-se-ão, no que concerne aos objetivos, características e**

**duração, de acordo com as diretrizes curriculares nacionais definidas pelo respectivo órgão.**

- a) Ministério da Educação.
- b) Conselho Nacional de Educação.
- c) Secretaria de Educação do Estado.
- d) Conselho Estadual de Educação.
- e) Pela instituição de Ensino.

**16. Conforme a resolução do CNE 06/2012, NÃO é correto afirmar para forma integrada com o Ensino Médio, nos cursos de Educação Profissional de Nível Técnico.**

- a) Somente poderá ser ofertado a quem tenha concluído o Ensino Fundamental.
- b) O Ensino Médio e o curso técnico são realizados pela mesma instituição.
- c) É de matrícula única.
- d) O curso é planejado em um currículo único e integrado.
- e) Somente será ofertado para os egressos do Ensino Médio.

**17. Sobre os princípios da Educação Profissional Técnica de Nível Médio.**

- I. Relação e articulação entre a formação desenvolvida no Ensino Médio e a preparação para o exercício das profissões técnicas, visando à formação integral do estudante.
- II. Trabalho assumido como princípio educativo, tendo sua integração com a ciência, a tecnologia e a cultura como base da proposta político-pedagógica e do desenvolvimento curricular.
- III. Identidade dos perfis profissionais de conclusão de curso, que contemplem conhecimentos, competências e saberes profissionais requeridos pela natureza do trabalho, pelo desenvolvimento tecnológico e pelas demandas sociais, econômicas e ambientais.
- IV. Respeito ao princípio constitucional e legal do pluralismo de ideias e de concepções pedagógicas.
- V. Subordinação dos interesses individuais aos gerais: os interesses gerais da instituição devem ser subordinados aos interesses particulares das pessoas.

**Assinale a alternativa que SÃO princípios da Educação Profissional Técnica de Nível Médio, definidos na Resolução CNE Nº 6, de 20 de setembro 2012.**

- a) Itens I, II, III, IV e V.
- b) Itens II, III e IV, apenas.
- c) Itens I, III e V, apenas.
- d) Itens I, II, III e IV, apenas.
- e) Itens II, III, IV e V, apenas.

**18. Conforme regulamentação do estágio nas Escolas Estaduais de Educação Profissional do Ceará, NÃO é correto afirmar.**

- a) O valor da bolsa de estágio será reajustada pelo mesmo índice de revisão geral da remuneração dos servidores públicos do Poder Executivo, das Autarquias e das Fundações Públicas do Estado do Ceará.
- b) Os agentes de integração deverão contratar em favor do estagiário, seguro contra acidentes pessoais.
- c) A duração e a frequência mensal do estagiário, não interfere no cálculo e no pagamento da bolsa estágio.
- d) Os agentes de integração poderão conceder, quando necessário, ao estagiário auxílio transporte.
- e) Os estagiários que utilizarem transportes disponibilizados gratuitamente pela administração pública para o deslocamento até o local de estágio não farão uso ao auxílio transporte.

**19. Para a resolução do Conselho Nacional de Educação – CNE que trata da atualização e definição de novos critérios para a composição do Catálogo Nacional de Cursos Técnicos, é CORRETO afirmar.**

- a) A validade máxima dos cursos técnicos de nível médio implantados em caráter experimental é de três anos, contados da data de sua implantação.
- b) Orienta os sistemas de ensino e apenas as instituições privadas de Educação Profissional e Tecnológica quanto à oferta de cursos técnicos de nível médio.
- c) Não podem ser apresentadas propostas de solicitação de alteração de curso e de eixo tecnológico.

- d) A aprovação pelos conselhos estaduais de educação é o único critério para admissão de solicitação de inclusão de cursos.
- e) Para os cursos experimentais não é necessário aprovação pelos conselhos estaduais de educação e nem o cadastramento no SISTEC.

**20. Sobre a criação das Escolas Estaduais de Educação Profissional no Estado do Ceará, tratada na Lei Nº 14.273, de 19 de dezembro de 2008.**

- I. Faz parte da estrutura organizacional na Secretaria da Educação – SEDUC.
- II. A jornada é de tempo parcial.
- III. As equipes docentes e o provimento dos cargos em comissão das Escolas Estaduais de Educação Profissional serão feitos mediante seleção pública.
- IV. A oferta é na forma de Ensino Médio Integrado.

**Marque a alternativa CORRETA.**

- a) Apenas os Itens I e III e IV estão corretos.
- b) Apenas os Itens II, III e IV estão corretos.
- c) Todos os itens estão corretos.
- d) Apenas os Itens I e II estão corretos.
- e) Apenas os Itens II e IV estão corretos.

**DIDÁTICA**

**21. De acordo com os estudos de Bloom (1993), a avaliação do processo ensino-aprendizagem, apresenta três tipos de funções: diagnóstica (analítica), formativa (controladora) e somativa (classificatória). Sobre a avaliação formativa (controladora) é possível AFIRMAR que:**

- a) É realizada no início e no final de cada ano letivo, com o objetivo de identificar a realidade do aluno.
- b) Pode ser realizada a qualquer momento pelo professor, pois tem como objetivo, verificar se o aluno apresenta ou não habilidades e pré-requisitos para o processo.
- c) Realizada somente no início do ano letivo, com o objetivo de identificar as causas de dificuldades recorrentes na aprendizagem.
- d) É aquela que tem como função controlar, devendo ser realizada durante todo o período letivo, com o intuito de verificar se os estudantes estão alcançando os objetivos propostos anteriormente.

- e) Objetiva avaliar de maneira geral o grau em que os resultados mais amplos têm sido alcançados ao longo e final de um curso.

**22. As teorias da aprendizagem possibilitam ao educador compreender como alcançar os objetivos propostos ao ensino. Levando em conta as teorias vigentes, observe os excertos abaixo.**

- I. É uma corrente da psicologia que define o comportamento humano como resultado “das influências dos estímulos do meio”. Skinner é o seu principal representante.
- II. Vygotsky é o fundador dessa teoria que pode ser dividida em dois princípios. O primeiro princípio é estudar o processo, pois o psicólogo entende que o estudo histórico do comportamento é a base de tudo.
- III. Essa teoria propõe a construir algo novo a partir do conhecimento prévio dos alunos, utilizando alguns meios, tais como o mapa conceitual. O objetivo dessa teoria é sempre descobrir coisas novas e promover uma aprendizagem prazerosa.
- IV. Nessa teoria, a escola deve dar condições para que o aluno aprenda por si próprio e o professor deve criar condições ou situações desafiadoras.

- ( ) Cognitivista.
- ( ) Sociointeracionista.
- ( ) Behaviorismo.
- ( ) Aprendizagem significativa.

**A alternativa que contém a ordem CORRETA é:**

- a) IV, II, III, I.
- b) IV, II, I, III.
- c) III, II, I, IV.
- d) I, II, IV, III.
- e) IV, III, I, II.

**23. Sobre a sala de aula invertida, é possível AFIRMAR que:**

- a) Nessa metodologia, o professor não é nada mais que um mediador, limitando-se apenas a selecionar o conteúdo a ser consumido pelo meio virtual.
- b) O aluno absorve o conteúdo no meio virtual e não é necessário levar o debate para dentro da sala de aula, ficando o conteúdo selecionado para casa apenas como opcional.



- c) A ideia é que o aluno absorva o conteúdo através do meio virtual e ao chegar na sala presencial já esteja ciente do assunto a ser desenvolvido. Então, a sala de aula presencial se torna o local de interação professor-aluno.
- d) Basta o professor usar os recursos tecnológicos como repassar um texto ou vídeo pelo whatsapp, dessa forma, a sala de aula invertida já acontece.
- e) Além de os alunos consumirem conteúdo através do ensino online, esses indivíduos utilizam a sala de aula física apenas para realizarem provas e trabalhos em grupo.

**24. “[...] as tecnologias digitais podem trazer contribuições significativas para os processos de ensino e de aprendizagem, pois permitem a amplificação do espaço da sala de aula para uma extensão ilimitada. Para Moran (2015), a educação formal deve acontecer de forma híbrida [...] (DIESEL, Aline, 2016, Disponível em: <<http://hdl.handle.net/10737/1198>>. Acesso em 30 mar. 2020).**

**Sobre o ensino híbrido, nessa concepção de Moran (2015), é CORRETO afirmar que:**

- a) O espaço físico da sala de aula deve ser misturado com os múltiplos espaços do cotidiano, inclusive os digitais.
- b) Essa metodologia só é viável no ensino superior, pois os alunos já são adultos e conscientes do uso das tecnologias.
- c) Não é possível aplicar nas escolas, pois demanda recursos tecnológicos altamente avançados.
- d) Requer do poder público uma demanda maior de recursos para as escolas, pois os professores sozinhos não conseguem implementá-lo.
- e) Requer do professor uma formação complementar, sem esta não é possível usar as tecnologias digitais dentro da sala de aula.

**25. Sobre as abordagens do processo de ensino e aprendizagem, de acordo com Mizukami (1986), na abordagem tradicional o aluno:**

- a) É eficiente e produtivo e é quem lida “cientificamente” com os problemas da realidade.
- b) É um ser “ativo” e participativo, é o centro do processo de ensino e aprendizagem.

- c) Tem papel “ativo” de observar, de experimentar e de comparar o que aprendeu com outros aprendizados.
- d) É uma pessoa concreta, objetiva, é quem deve ser capaz de operar conscientemente mudanças na realidade.
- e) É um ser “passivo” que deve assimilar os conteúdos transmitidos pelo professor.

**26. Sobre o Planejamento, Libâneo (2013) afirma que é um meio para se programar as ações docentes, além de ser um momento de pesquisa e de reflexão intimamente ligado à avaliação. As três modalidades de planejamento, conforme este autor, são:**

- a) O plano da escola, o plano anual e o plano de conteúdo.
- b) O projeto político-pedagógico, o plano da escola e o plano de ensino.
- c) O plano da escola, o plano de ensino e o plano de aulas.
- d) O plano prévio, o plano de ação e o plano de aulas.
- e) O plano anual, o plano de conteúdos e o plano de ensino.

**27. Segundo Libâneo (2013), a ação de planejar é uma atividade consciente de previsão das ações docentes, fundamentais em opções político-pedagógicas e tendo como referência permanente as situações didáticas concretas. Leia as assertivas abaixo e marque a opção CORRETA:**

- I. São exemplos de requisitos para o planejamento: as exigências dos planos e dos programas oficiais e as condições prévias dos alunos para a aprendizagem.
  - II. O plano da escola é um roteiro organizado das unidades didáticas para um ano ou semestre.
  - III. É uma função do planejamento escolar facilitar a preparação das aulas: selecionar material didático em tempo hábil, saber que tarefas professor e alunos devem executar, replanejar o trabalho frente a novas situações.
- a) Apenas I e II estão corretas.
  - b) Apenas I e III estão corretas.
  - c) Apenas III está correta.
  - d) I, II e III estão corretas.
  - e) Apenas II e III estão corretas.

**28. Libâneo (2013) define a avaliação escolar como um componente do processo de ensino que visa, através da verificação e qualificação dos resultados obtidos, determinar a correspondência destes com os objetivos propostos e daí orientar a tomada de decisões em relação às atividades didáticas seguintes. Sobre a função didático-pedagógica, é CORRETO afirmar que:**

- a) A avaliação foi feita para julgar se o aluno deve ou não passar de ano.
- b) Esta função cumpre pelo menos a função de diagnóstico.
- c) Esta função cumpre apenas a função de controle.
- d) Se refere ao papel da avaliação no cumprimento dos objetivos gerais e específicos da educação escolar.
- e) Se refere apenas à elaboração de provas.

**29. Os Cursos Técnicos podem ser desenvolvidos de forma articulada com o Ensino Médio ou serem subsequentes a ele. Sobre a forma ARTICULADA é CORRETO afirmar que:**

- a) Pode ocorrer de forma integrada ou concomitante.
- b) Pode ocorrer ainda no ensino fundamental.
- c) Destina-se apenas a quem já concluiu o ensino médio.
- d) Não pode ser ofertada na escola.
- e) O aluno deve se submeter a um teste de aptidão.

**30. Roldão (2007) afirma que a função de ensinar é socioprática sem dúvida, mas o saber que requer é intrinsecamente teorizador, compósito e interpretativo. Prefere, assim, em vez de prática docente, falar da ação de ensinar, enquanto ação inteligente, fundada num domínio seguro de um saber. De acordo com esta autora, ser professor é:**

- a) É aquele que ensina apenas porque sabe, uma vez que qualquer pessoa com conhecimentos pode ser um professor.
- b) É aquele que sabe e acredita que a mediação é um dom.
- c) É uma vocação, porque o docente precisa ter este dom nato.
- d) É delegar todas as funções aos alunos, tornando-os independentes e autônomos.

- e) É ser um profissional de ensino, legitimado por um conhecimento específico exigente e complexo, de que procuramos clarificar algumas dimensões.

#### ELETROTÉCNICA

**31. No Sistema Internacional de Unidade, a unidade que é equivalente à relação joule/coulomb é o?**

- a) Ohm.
- b) Watt.
- c) Volts.
- d) Ampère.
- e) Farad.

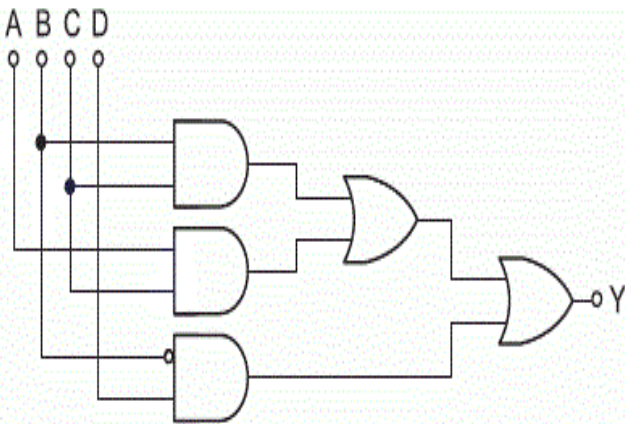
**32. A Lei de Kirchhoff dos Nós refere-se à:**

- a) Conservação da carga elétrica.
- b) Conservação do elétron livre.
- c) Conservação do campo elétrico.
- d) Conservação da carga elementar.
- e) N.D.A.

**33. O diodo é um componente eletrônico que permite a passagem da corrente elétrica somente em um sentido. Porém existem diodos com características diferentes, entre eles, o Diodo Zener, o qual podemos AFIRMAR que:**

- a) Não é muito utilizado como regulador de tensão, apesar de operar na região tanto de ruptura quanto de avalanche.
- b) Tem sua principal aplicação como regulador de tensão e opera na região de ruptura ou avalanche.
- c) Deve ser polarizado diretamente, com uma tensão menor que sua tensão de zener.
- d) Não é um semiconductor.
- e) Não é muito utilizado como regulador de tensão, mas sim como componente dissipador de calor.

34. A função lógica realizada pelo circuito da figura abaixo é?



- a)  $Y = ((B * C) + (A * C)) + ('B * D)$
- b)  $Y = ((B * C) + (A * C)) + (B * D)$
- c)  $Y = ((B + C) + (A * C)) + ('B * D)$
- d)  $Y = ((B * C) * (A + C)) + ('B * D)$
- e) N.D.A.

35. Ítalo em uma aula de desenho técnico precisa resolver uma atividade do conteúdo de escalas. Na atividade, um terreno está sendo representado em escala no desenho. O tamanho do terreno é de 12 metros que está sendo representado no desenho por 24 centímetros. De acordo com as informações dadas, qual a escala utilizada no desenho?

- a) A escala é 1:20
- b) A escala é 1:40
- c) A escala é 1:50
- d) A escala é 1:75
- e) A escala é 1:100

36. Em qual sistema de coordenadas se baseia o AUTOCAD?

- a) Elípticas.
- b) Geográficas.
- c) Cilíndricas.
- d) Polares.
- e) Cartesianas.

37. Moisés, eletrotécnico recém-formado em uma Escola Profissionalizante, foi chamado para fazer a instalação elétrica de uma tomada do tipo TUE. O que ele deve considerar ao instalar uma tomada

desse tipo em uma residência seguindo os critérios da NBR 5410?

- a) Área quadrada do ambiente a ser instalada a tomada.
- b) O perímetro do ambiente a ser instalada a tomada.
- c) Área e o perímetro do ambiente a ser instalada a tomada.
- d) A potência do equipamento a ser instalado.
- e) Todas as alternativas citadas a cima.

38. Caio, hoje funcionário de uma empresa de vendas de equipamentos elétricos, resolveu revisar um conteúdo de instalações elétricas sobre o dimensionamento da potência de iluminação seguindo a norma NBR 5410. Ele utilizou a planta de uma casa no qual a sala possuía as seguintes dimensões 5x3,5m. Das alternativas abaixo, qual delas corresponde ao valor que Caio encontrou ao calcular a potência de iluminação?

- a) 160 VA
- b) 200 VA
- c) 220 VA
- d) 260 VA
- e) 300 VA

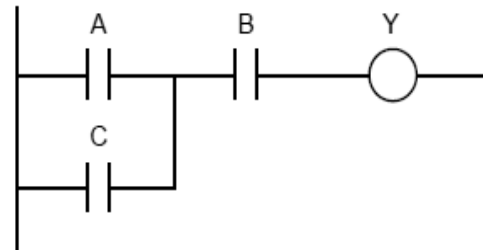
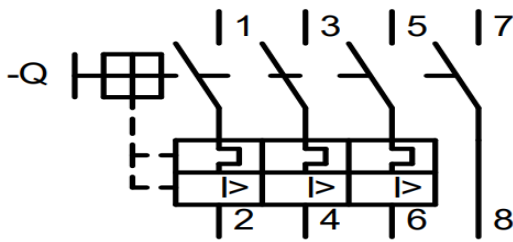
39. Em quais tipos de máquinas utilizamos os termos rotor gaiola de esquilo, rotor bobinado e escorregamento?

- a) Assíncrona.
- b) Síncrona.
- c) Corrente contínua.
- d) Inversão.
- e) Repulsão.

40. Qual a classe de proteção de um motor fechado, protegido completamente contra toques, acúmulo de poeiras nocivas e jatos de água em todas as direções?

- a) IP 00
- b) IP 11
- c) IP 13
- d) IP 41
- e) IP 55

41. A figura abaixo representa qual dispositivo usado em circuitos de Comandos Elétricos Industriais?



- a) Dijuntor residual.
- b) Dijuntor termomagnético.
- c) Chave seccionadora.
- d) Chave compensadora.
- e) Dijuntor relé.

**42. Os comandos elétricos são circuitos para acionamento de máquinas e motores que variam de acordo com a operação desejada. Alguns elementos estão presentes em grande parte dos circuitos, que é o caso do relé térmico. O relé térmico tem a função de proteger o motor acionado contra:**

- a) Correntes de curto-circuito.
- b) Sobretensões.
- c) Sobrecargas.
- d) Elevação da temperatura ambiente.
- e) Correntes de fuga.

**43. O PLC, ou mais conhecido como CLP (controlador lógico programável) é um tipo específico de computador amplamente utilizado no setor industrial no controle de máquinas e processos em diferentes aplicações. Por sua vez, o mesmo é programado em várias linguagens, entre elas a LADDER, que é classificada como do tipo:**

- a) Linguagem gráfica.
- b) Linguagem estruturada.
- c) Linguagem simbólica.
- d) Linguagem diagramada.
- e) N.D.A

**44. Na figura abaixo, é mostrada uma parte de um programa de um controlador lógico programável, em linguagem LADDER.**

**A expressão booleana correspondente à saída Y é:**

- a)  $Y = A + B * C$
- b)  $Y = (A+B) * C$
- c)  $Y = A + (B*C)$
- d)  $Y = A * (B+C)$
- e) N.D.A.

**45. Halisson trabalha em uma empresa fabricante de maquinários de grande porte. Em um projeto no qual ele está desenvolvendo necessita de um sensor que detecte apenas objetos e materiais metálicos. Qual desses sensores citados abaixo realiza tal função?**

- a) Ultra-sônico.
- b) Indutivo.
- c) Magnéticos.
- d) Capacitivo.
- e) Óptico.

**46. Alguns sensores são confiáveis em ambientes ruidosos, pois possuem na sua construção um circuito de:**

- a) Supressor de backgraud.
- b) Blindagem.
- c) Modulador.
- d) Demodulador.
- e) Supressor de ruído.

**47. “A matriz energética brasileira conta com um conjunto diversificado de fontes de energia que são utilizados para suprir à demanda de consumo energética do país”. Com base nisso, assinale a alternativa abaixo que cita as três principais fontes de energia respectivamente do país.**

- a) Nuclear, Hidráulica e Carvão.
- b) Petróleo, Derivados da cana e hidráulica.
- c) Lenha e carvão vegetal, Gás natural e Nuclear.
- d) Petróleo, Nuclear e Carvão.

e) Hidráulica, Petróleo e Gás natural.

**48. A energia solar é umas das principais fontes de energias renováveis do mundo, e no Brasil, onde foi instalada a primeira Usina Solar da América Latina com capacidade instalada de 1MW ficando localizada na cidade de:**

- a) Cedro, região Centro Sul do Ceará.
- b) Beberibe, região Litorânea do Ceará.
- c) Fortaleza, capital do Ceará.
- d) Tauá, região Sertão dos Inhamuns.
- e) Tianguá, Serra da Ibiapaba.

**49. Como podemos classificar as formas de refrigeração das perdas por efeito Joule e do pacote magnético de transformadores utilizados para transmissão e distribuição de energia elétrica?**

- a) **ONAN e ONAF.**
- b) **Óleo ascarel e óleo mineral.**
- c) **Refrigeração por efeito das pontas e refrigeração por criogenia.**
- d) **ORAN e ORAF.**
- e) **OVAN e OVAF.**

**50. É CORRETO afirmar sobre as atribuições da Agência Nacional de Energia Elétrica que:**

- a) Pode apenas efetuar convênios para delegação de atribuições com agências estaduais exclusivas do setor de energia elétrica.
- b) Delega atribuições às agências estaduais, com o objetivo de agilizar e aproximar suas ações junto à sociedade.
- c) Pode delegar as funções de fiscalização e regulação às agências estaduais.
- d) É obrigada a delegar atribuições para as agências estaduais constituídas por lei estadual.
- e) Possui escritórios regionais em estados onde não há convênio com agências locais.